



Contact us:

📍 Address: No.11, Tietian Road, Hongtang Industrial Park, Jiangbei, Ningbo, 31500, China

✉ Email: sales@qeepei.com

☎ Phone: 18968220089

👤 Contact: Nicole

🌐 Website: www.qeepei.com

HOMES YOUR CAR
SNAP FASTENING

Qeepei Auto(Ningbo)Co.,Ltd



CONTENTS

- A used for car ceilings/trunk covers/decorative panel fixing/furniture installation ----- 01-14 PAGE
- B used for car bumper fixing/fender fixing/fender lining fixing/plate fixing ----- 15-48 PAGE
- C used for fixing the inner lining of the car board/fenders ----- 49-60 PAGE
- D used for car door interior panel fixing/wheel arches fixing ----- 61-63 PAGE
- E used for car front and rear windshield cleaning ----- 64-71 PAGE
- F used for car seal strip fixing/car hood decoration/light fixture fixing/plate fixing/two-in-one fixing ----- 72-91 PAGE
- G used for car rear seat fixation ----- 92-107 PAGE
- H used for car center grid fixation/dashboard navigation fixation ----- 108-108 PAGE
- J used for screw matching ----- 109-110 PAGE
- K used for fixing matching base with self-tapping screws -----112-121PAGE
- L used for fixing the car front hood support rod ----- 122-124 PAGE
- M used for car door lock fixation/window lock fixation ----- 125-127 PAGE
- N used for car glass fixing -----128-132 PAGE
- P used for fixing car hood ventilation cover plate ----- 133-134PAGE
- Q used for wire fixation in large car chassis ----- 135-140 PAGE
- S used for fixing car wheel arches/fixing aluminum alloy doors and windows ----- 141-151 PAGE
- T used for cover up decoration ----- 152-154 PAGE
- V used for fixing the car front hood heat shield ----- 155-162 PAGE
- W used for car waterway connection ----- 163-164 PAGE
- X rubber products ----- 165-169 PAGE

Company Overview

QeepeiAutomotive(Ningbo)Co.,Ltd.

Iscommittedtoproviding high-qualitycardoorm lockproducts and solutionsfor car owners.Ourgoal isto help car owners effectively replaceand maintaintheircardoorm lock systems.Ourteam consists of professional designers and engineers who are committedto creating innovative,practical,and aesthetically pleasing automotivedoorm lockproducts.



Company
Overview



Company
Overview



Company
Overview





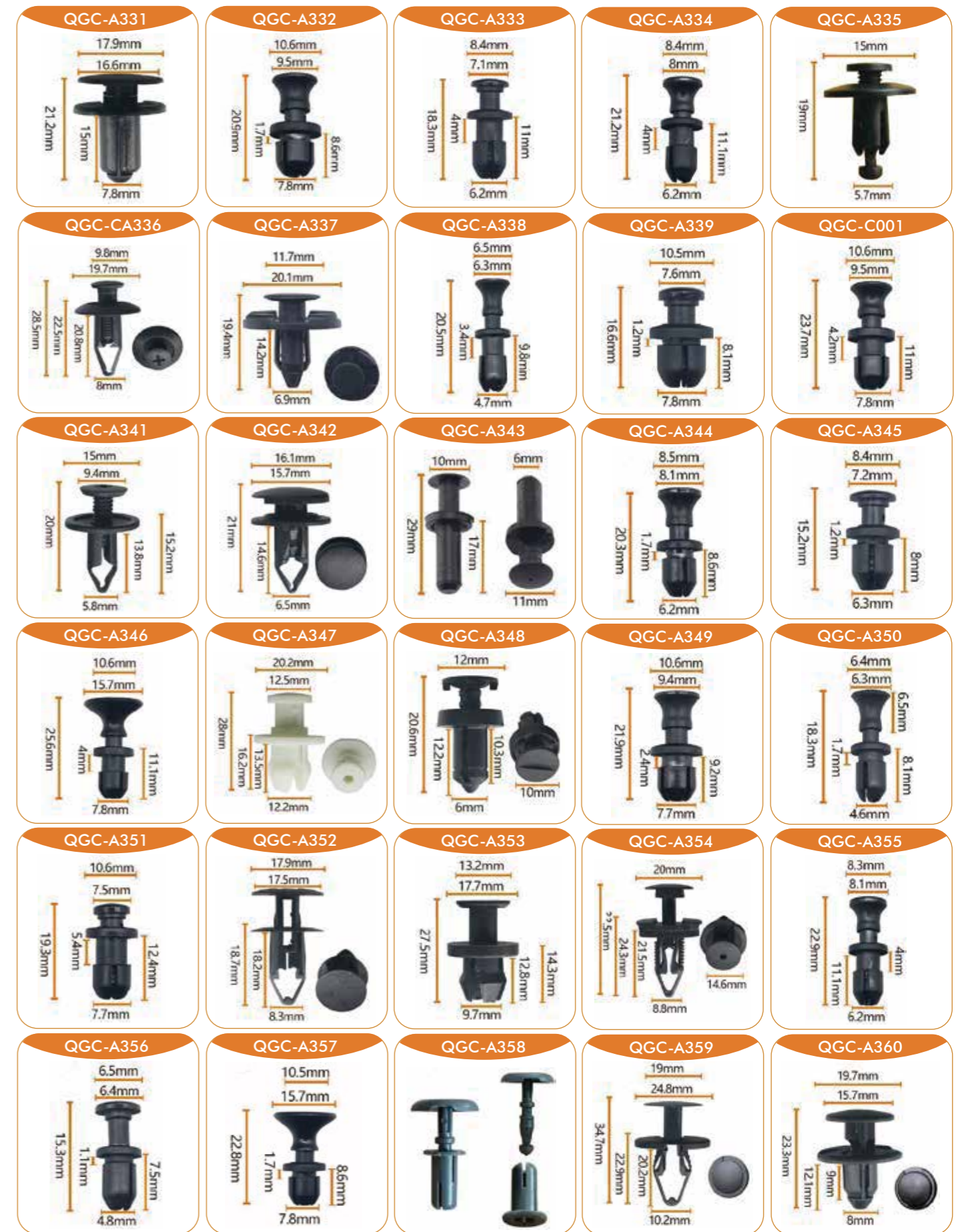


A Series Push Expansion Buckle



A Series Push Expansion Buckle





<p>QGC-A361</p>	<p>QGC-A362</p>	<p>QGC-A363</p>	<p>QGC-A364</p>	<p>QGC-A365</p>
<p>QGC-A366</p>	<p>QGC-A367</p>	<p>QGC-A368</p>	<p>QGC-A369</p>	<p>QGC-A370</p>
<p>QGC-A371</p>	<p>QGC-A372</p>	<p>QGC-A373</p>	<p>QGC-A374</p>	<p>QGC-A375</p>
<p>QGC-A376</p>	<p>QGC-A377</p>	<p>QGC-A378</p>	<p>QGC-A379</p>	<p>QGC-A380</p>
<p>QGC-A381</p>	<p>QGC-A382</p>	<p>QGC-A383</p>	<p>QGC-A384</p>	<p>QGC-A385</p>
<p>QGC-A386</p>	<p>QGC-A387</p>	<p>QGC-A388</p>	<p>QGC-A389</p>	<p>QGC-A390</p>

<p>QGC-A391</p>	<p>QGC-A392</p>	<p>QGC-A393</p>	<p>QGC-A394</p>	<p>QGC-A395</p>
<p>QGC-A396</p>	<p>QGC-A397</p>	<p>QGC-A398</p>	<p>QGC-A399</p>	<p>QGC-A400</p>

















<p>QGC-B481</p>	<p>QGC-B482</p>	<p>QGC-B483</p>	<p>QGC-B484</p>	<p>QGC-B485</p>	<p>QGC-B511</p>	<p>QGC-B512</p>	<p>QGC-B513</p>	<p>QGC-B514</p>	<p>QGC-B515</p>
<p>QGC-B486</p>	<p>QGC-B487</p>	<p>QGC-B488</p>	<p>QGC-B489</p>	<p>QGC-B490</p>	<p>QGC-B516</p>	<p>QGC-B517</p>	<p>QGC-B518</p>	<p>QGC-B519</p>	<p>QGC-B520</p>
<p>QGC-B491</p>	<p>QGC-B492</p>	<p>QGC-B493</p>	<p>QGC-B494</p>	<p>QGC-B495</p>	<p>QGC-B521</p>	<p>QGC-B522</p>	<p>QGC-B523</p>	<p>QGC-B524</p>	<p>QGC-B525</p>
<p>QGC-B496</p>	<p>QGC-B497</p>	<p>QGC-B498</p>	<p>QGC-B499</p>	<p>QGC-B500</p>	<p>QGC-B526</p>	<p>QGC-B527</p>	<p>QGC-B528</p>	<p>QGC-B529</p>	<p>QGC-B530</p>
<p>QGC-B501</p>	<p>QGC-B502</p>	<p>QGC-B503</p>	<p>QGC-B504</p>	<p>QGC-B505</p>	<p>QGC-B531</p>	<p>QGC-B532</p>	<p>QGC-B533</p>	<p>QGC-B534</p>	<p>QGC-B535</p>
<p>QGC-B506</p>	<p>QGC-B507</p>	<p>QGC-B508</p>	<p>QGC-B509</p>	<p>QGC-B510</p>	<p>QGC-B536</p>	<p>QGC-B537</p>	<p>QGC-B538</p>	<p>QGC-B539</p>	<p>QGC-B540</p>

<p>QGC-B541</p>	<p>QGC-B542</p>	<p>QGC-B543</p>	<p>QGC-B544</p>	<p>QGC-B545</p>	<p>QGC-B571</p>	<p>QGC-B572</p>	<p>QGC-B573</p>	<p>QGC-B574</p>	<p>QGC-B575</p>
<p>QGC-B546</p>	<p>QGC-B547</p>	<p>QGC-B548</p>	<p>QGC-B549</p>	<p>QGC-B550</p>	<p>QGC-B576</p>	<p>QGC-B577</p>	<p>QGC-B578</p>	<p>QGC-B579</p>	<p>QGC-B580</p>
<p>QGC-B551</p>	<p>QGC-B552</p>	<p>QGC-B553</p>	<p>QGC-B554</p>	<p>QGC-B555</p>	<p>QGC-B581</p>	<p>QGC-B582</p>	<p>QGC-B583</p>	<p>QGC-B584</p>	<p>QGC-B585</p>
<p>QGC-B556</p>	<p>QGC-B557</p>	<p>QGC-B558</p>	<p>QGC-B559</p>	<p>QGC-B560</p>	<p>QGC-B586</p>	<p>QGC-B587</p>	<p>QGC-B588</p>	<p>QGC-B589</p>	<p>QGC-B590</p>
<p>QGC-B561</p>	<p>QGC-B562</p>	<p>QGC-B563</p>	<p>QGC-B564</p>	<p>QGC-B565</p>	<p>QGC-B591</p>	<p>QGC-B592</p>	<p>QGC-B593</p>	<p>QGC-B594</p>	<p>QGC-B595</p>
<p>QGC-B566</p>	<p>QGC-B567</p>	<p>QGC-B568</p>	<p>QGC-B569</p>	<p>QGC-B570</p>	<p>QGC-B596</p>	<p>QGC-B597</p>	<p>QGC-B598</p>	<p>QGC-B599</p>	<p>QGC-B600</p>









<p>QGC-B823</p>	<p>QGC-B824</p>	<p>QGC-B825</p>	<p>QGC-B826</p>	<p>QGC-B827</p>	<p>QGC-B853</p>	<p>QGC-B854</p>	<p>QGC-B855</p>	<p>QGC-B856</p>	<p>QGC-B857</p>
<p>QGC-B828</p>	<p>QGC-B829</p>	<p>QGC-B830</p>	<p>QGC-B831</p>	<p>QGC-B832</p>	<p>QGC-B858</p>	<p>QGC-B859</p>	<p>QGC-B860</p>	<p>QGC-B861</p>	<p>QGC-B862</p>
<p>QGC-B833</p>	<p>QGC-B834</p>	<p>QGC-B835</p>	<p>QGC-B836</p>	<p>QGC-B837</p>	<p>QGC-B863</p>	<p>QGC-B864</p>	<p>QGC-B865</p>	<p>QGC-B866</p>	<p>QGC-B867</p>
<p>QGC-B838</p>	<p>QGC-B839</p>	<p>QGC-B840</p>	<p>QGC-B841</p>	<p>QGC-B842</p>	<p>QGC-B868</p>	<p>QGC-B869</p>	<p>QGC-B870</p>	<p>QGC-B871</p>	<p>QGC-B872</p>
<p>QGC-B843</p>	<p>QGC-B844</p>	<p>QGC-B845</p>	<p>QGC-B846</p>	<p>QGC-B847</p>	<p>QGC-B873</p>	<p>QGC-B874</p>	<p>QGC-B875</p>	<p>QGC-B876</p>	<p>QGC-B877</p>
<p>QGC-B848</p>	<p>QGC-B849</p>	<p>QGC-B850</p>	<p>QGC-B851</p>	<p>QGC-B852</p>	<p>QGC-B878</p>	<p>QGC-B879</p>	<p>QGC-B880</p>	<p>QGC-B881</p>	<p>QGC-B882</p>









C series tree rivets with a canopy buckle



C series tree rivets with a canopy buckle

C series tree rivets with a canopy buckle



C series tree rivets with a canopy buckle



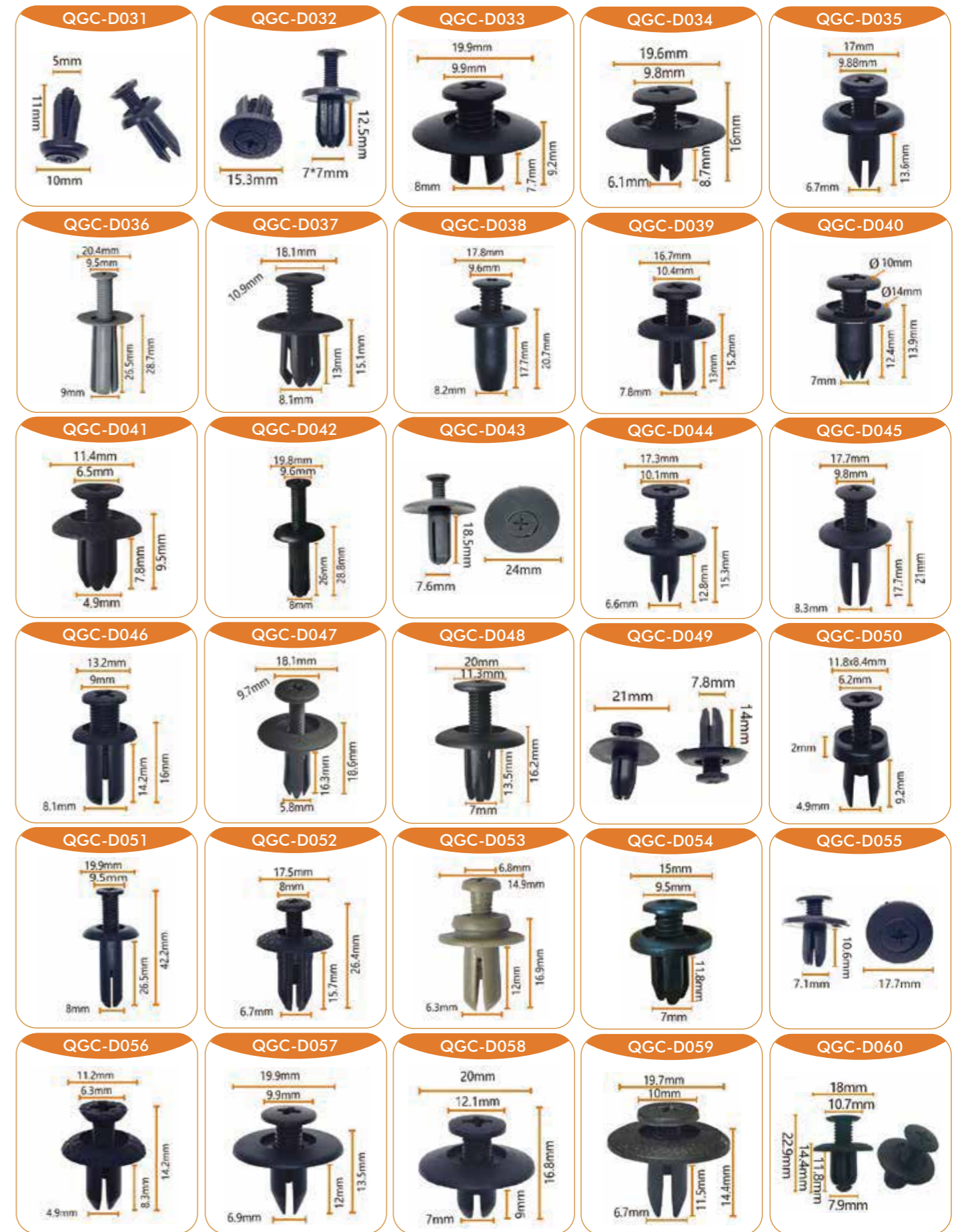


C series tree rivets with a canopy buckle

<p>QGC-C300</p>	<p>QGC-C301</p>	<p>QGC-C302</p>	<p>QGC-C303</p>	<p>QGC-C304</p>
<p>QGC-C305</p>	<p>QGC-C306</p>	<p>QGC-C307</p>	<p>QGC-C308</p>	<p>QGC-C309</p>
<p>QGC-C310</p>	<p>QGC-C311</p>	<p>QGC-C312</p>	<p>QGC-C313</p>	<p>QGC-C314</p>
<p>QGC-C315</p>	<p>QGC-C316</p>	<p>QGC-C317</p>	<p>QGC-C318</p>	<p>QGC-C319</p>
<p>QGC-C320</p>	<p>QGC-C321</p>	<p>QGC-C322</p>	<p>QGC-C323</p>	<p>QGC-C324</p>
<p>QGC-C325</p>	<p>QGC-C326</p>	<p>QGC-C327</p>	<p>QGC-C328</p>	<p>QGC-C329</p>

<p>QGC-C330</p>	<p>QGC-C331</p>	<p>QGC-C332</p>	<p>QGC-C333</p>	<p>QGC-C334</p>

C series tree rivets with a canopy buckle



<p>QGC-D061</p>	<p>QGC-D062</p>	<p>QGC-D063</p>	<p>QGC-D064</p>	<p>QGC-D065</p>
<p>QGC-D066</p>	<p>QGC-D067</p>			

<p>QGC-E001</p>	<p>QGC-E002</p>	<p>QGC-E003</p>	<p>QGC-E004</p>
<p>QGC-E005</p>	<p>QGC-E006</p>	<p>QGC-E007</p>	<p>QGC-E008</p>
<p>QGC-E009</p>	<p>QGC-E010</p>	<p>QGC-E011</p>	<p>QGC-E012</p>
<p>QGC-E013</p>	<p>QGC-E014</p>	<p>QGC-E015</p>	<p>QGC-E016</p>
<p>QGC-E017</p>	<p>QGC-E018</p>	<p>QGC-E019</p>	<p>QGC-E020</p>
<p>QGC-E021</p>	<p>QGC-E022</p>	<p>QGC-E023</p>	<p>QGC-E024</p>
<p>QGC-E025</p>	<p>QGC-E026</p>		

E series sealing strip nail limit buckle

<p>QGC-E027</p>	<p>QGC-E028</p>	<p>QGC-E029</p>	<p>QGC-E030</p>	<p>QGC-E031</p>
<p>QGC-E032</p>	<p>QGC-E033</p>	<p>QGC-E034</p>	<p>QGC-E035</p>	
<p>QGC-E036</p>	<p>QGC-E037</p>	<p>QGC-E038</p>	<p>QGC-E039</p>	
<p>QGC-E040</p>	<p>QGC-E041</p>	<p>QGC-E042</p>	<p>QGC-E043</p>	
<p>QGC-E044</p>	<p>QGC-E045</p>	<p>QGC-E046</p>	<p>QGC-E047</p>	<p>QGC-E048</p>
<p>QGC-E049</p>	<p>QGC-E050</p>	<p>QGC-E051</p>	<p>QGC-E052</p>	<p>QGC-E053</p>

<p>QGC-E054</p>	<p>QGC-E055</p>	<p>QGC-E056</p>	<p>QGC-E057</p>	<p>QGC-E058</p>
<p>QGC-E059</p>	<p>QGC-E060</p>	<p>QGC-E061</p>		
<p>QGC-E062</p>	<p>QGC-E063</p>	<p>QGC-E064</p>	<p>QGC-E065</p>	
<p>QGC-E066</p>	<p>QGC-E067</p>	<p>QGC-E068</p>	<p>QGC-E069</p>	<p>QGC-E070</p>
<p>QGC-E071</p>	<p>QGC-E072</p>	<p>QGC-E073</p>	<p>QGC-E074</p>	<p>QGC-E075</p>
<p>QGC-E076</p>	<p>QGC-E077</p>	<p>QGC-E078</p>	<p>QGC-E079</p>	

E series sealing strip nail limit buckle







E series sealing strip nail limit buckle

<p>QGC-E189</p>	<p>QGC-E190</p>	<p>QGC-E191</p>
<p>QGC-E192</p>	<p>QGC-E193</p>	<p>QGC-E194</p>
<p>QGC-E195</p>	<p>QGC-E196</p>	
<p>QGC-E197</p>	<p>QGC-E198</p>	<p>QGC-E199</p>
<p>QGC-E200</p>		
<p>QGC-E201</p>	<p>QGC-E202</p>	<p>QGC-E203</p>
<p>QGC-E204</p>	<p>QGC-E205</p>	<p>QGC-E206</p>
<p>QGC-E207</p>	<p>QGC-E208</p>	
<p>QGC-E209</p>	<p>QGC-E210</p>	<p>QGC-E211</p>
<p>QGC-E212</p>		

F series hardware gaskets

<p>QGC-F001</p>	<p>QGC-F002</p>	<p>QGC-F003</p>	<p>QGC-F004</p>	<p>QGC-F005</p>
<p>QGC-F006</p>	<p>QGC-F007</p>	<p>QGC-F008</p>	<p>QGC-F009</p>	<p>QGC-F010</p>
<p>QGC-F011</p>	<p>QGC-F012</p>	<p>QGC-F013</p>	<p>QGC-F014</p>	<p>QGC-F015</p>
<p>QGC-F016</p>	<p>QGC-F017</p>	<p>QGC-F018</p>	<p>QGC-F019</p>	<p>QGC-F020</p>
<p>QGC-F021</p>	<p>QGC-F022</p>	<p>QGC-F023</p>	<p>QGC-F024</p>	<p>QGC-F025</p>
<p>QGC-F026</p>	<p>QGC-F027</p>	<p>QGC-F028</p>	<p>QGC-F029</p>	<p>QGC-F030</p>



<p>QGC-F031</p>	<p>QGC-F032</p>	<p>QGC-F033</p>	<p>QGC-F034</p>	<p>QGC-F035</p>
<p>QGC-F036</p>	<p>QGC-F037</p>	<p>QGC-F038</p>	<p>QGC-F039</p>	<p>QGC-F040</p>
<p>QGC-F041</p>	<p>QGC-F042</p>	<p>QGC-F043</p>	<p>QGC-F044</p>	<p>QGC-F045</p>
<p>QGC-F046</p>	<p>QGC-F047</p>	<p>QGC-F048</p>	<p>QGC-F049</p>	<p>QGC-F050</p>
<p>QGC-F051</p>	<p>QGC-F052</p>	<p>QGC-F053</p>	<p>QGC-F054</p>	<p>QGC-F055</p>
<p>QGC-F056</p>	<p>QGC-F057</p>	<p>QGC-F058</p>	<p>QGC-F059</p>	<p>QGC-F060</p>

<p>QGC-F061</p>	<p>QGC-F062</p>	<p>QGC-F063</p>	<p>QGC-F064</p>	<p>QGC-F065</p>
<p>QGC-F066</p>	<p>QGC-F067</p>	<p>QGC-F068</p>	<p>QGC-F069</p>	<p>QGC-F070</p>
<p>QGC-F071</p>	<p>QGC-F072</p>	<p>QGC-F073</p>	<p>QGC-F074</p>	<p>QGC-F075</p>
<p>QGC-F076</p>	<p>QGC-F077</p>	<p>QGC-F078</p>	<p>QGC-F079</p>	<p>QGC-F080</p>
<p>QGC-F081</p>	<p>QGC-F082</p>	<p>QGC-F083</p>	<p>QGC-F084</p>	<p>QGC-F085</p>
<p>QGC-F086</p>	<p>QGC-F087</p>	<p>QGC-F088</p>	<p>QGC-F089</p>	<p>QGC-F090</p>







QGC-F211

QGC-F212

QGC-F213

QGC-F214

QGC-F235

QGC-F236

QGC-F237

QGC-F238

QGC-F215

QGC-F216

QGC-F217

QGC-F218

QGC-F239

QGC-F240

QGC-F241

QGC-F242

QGC-F219

QGC-F220

QGC-F221

QGC-F222

QGC-F243

QGC-F244

QGC-F245

QGC-F246

QGC-F223

QGC-F224

QGC-F225

QGC-F226

QGC-F243

QGC-F244

QGC-F249

QGC-F250

QGC-F227

QGC-F228

QGC-F229

QGC-F230

QGC-F247

QGC-F248

QGC-F252

QGC-F253

QGC-F231

QGC-F232

QGC-F233

QGC-F234

QGC-F251

QGC-F248

QGC-F254







F series hardware gaskets

F series hardware gaskets

QGC-F344

QGC-F345

QGC-F346

QGC-F347

QGC-F348

QGC-F349

QGC-F350

QGC-F351

QGC-F352

QGC-F353

QGC-F354

QGC-F355

QGC-F356

QGC-F357

QGC-F358

QGC-F359

QGC-F360

QGC-F361

QGC-F362

QGC-F363

QGC-F364

QGC-F365

QGC-F366

QGC-F367

QGC-F368

QGC-F369

QGC-F370

QGC-F371

QGC-F372

QGC-F373

QGC-F374

QGC-F375

QGC-F376

QGC-F377

QGC-F378

<p>QGC-F378</p>	<p>QGC-F379</p>	<p>QGC-F380</p>	<p>QGC-F381</p>	<p>QGC-F382</p>
<p>QGC-F384</p>	<p>QGC-F385</p>	<p>QGC-F386</p>	<p>QGC-F387</p>	
<p>QGC-F383</p>	<p>QGC-F388</p>	<p>QGC-F389</p>	<p>QGC-F390</p>	
		<p>QGC-F391</p>	<p>QGC-F392</p>	
<p>QGC-F393</p>	<p>QGC-F394</p>	<p>QGC-F395</p>	<p>QGC-F396</p>	<p>QGC-F397</p>
	<p>QGC-F398</p>	<p>QGC-F399</p>	<p>QGC-F400</p>	

<p>QGC-F401</p>	<p>QGC-F402</p>	<p>QGC-F403</p>	<p>QGC-F404</p>	<p>QGC-F405</p>
<p>QGC-F406</p>	<p>QGC-F407</p>	<p>QGC-F408</p>	<p>QGC-F409</p>	<p>QGC-F410</p>
<p>QGC-F411</p>	<p>QGC-F412</p>	<p>QGC-F413</p>	<p>QGC-F414</p>	<p>QGC-F415</p>
<p>QGC-F416</p>	<p>QGC-F417</p>	<p>QGC-F418</p>	<p>QGC-F419</p>	<p>QGC-F420</p>
<p>QGC-F421</p>	<p>QGC-F422</p>	<p>QGC-F423</p>	<p>QGC-F424</p>	<p>QGC-F425</p>
<p>QGC-F426</p>	<p>QGC-F427</p>	<p>QGC-F428</p>	<p>QGC-F429</p>	<p>QGC-F430</p>



<p>QGC-F491</p>	<p>QGC-F492</p>	<p>QGC-F493</p>	<p>QGC-F494</p>	<p>QGC-F495</p>
<p>QGC-F496</p>	<p>QGC-F497</p>	<p>QGC-F498</p>	<p>QGC-F499</p>	<p>QGC-F500</p>
<p>QGC-F501</p>	<p>QGC-F502</p>	<p>QGC-F503</p>	<p>QGC-F504</p>	<p>QGC-F505</p>
<p>QGC-F506</p>	<p>QGC-F507</p>	<p>QGC-F508</p>	<p>QGC-F509</p>	<p>QGC-F510</p>
<p>QGC-F511</p>	<p>QGC-F512</p>	<p>QGC-F513</p>	<p>QGC-F514</p>	<p>QGC-F515</p>
<p>QGC-F516</p>	<p>QGC-F517</p>	<p>QGC-F518</p>	<p>QGC-F519</p>	<p>QGC-F520</p>

<p>QGC-G001</p>	<p>QGC-G002</p>	<p>QGC-G003</p>	<p>QGC-G004</p>	<p>QGC-G005</p>
<p>QGC-G006</p>	<p>QGC-G007</p>	<p>QGC-G008</p>	<p>QGC-G009</p>	<p>QGC-G010</p>
<p>QGC-G011</p>	<p>QGC-G012</p>	<p>QGC-G013</p>	<p>QGC-G014</p>	<p>QGC-G015</p>
<p>QGC-G016</p>	<p>QGC-G017</p>	<p>QGC-G018</p>	<p>QGC-G019</p>	<p>QGC-G020</p>
<p>QGC-G021</p>	<p>QGC-G022</p>	<p>QGC-G023</p>	<p>QGC-G024</p>	<p>QGC-G025</p>
<p>QGC-G026</p>	<p>QGC-G027</p>	<p>QGC-G028</p>	<p>QGC-G029</p>	<p>QGC-G030</p>



<p>QGC-G031</p>	<p>QGC-G032</p>	<p>QGC-G033</p>	<p>QGC-G034</p>	<p>QGC-G035</p>
<p>QGC-G036</p>	<p>QGC-G037</p>	<p>QGC-G038</p>	<p>QGC-G039</p>	<p>QGC-G040</p>
<p>QGC-G041</p>	<p>QGC-G042</p>	<p>QGC-G043</p>	<p>QGC-G044</p>	<p>QGC-G045</p>
<p>QGC-G046</p>	<p>QGC-G047</p>	<p>QGC-G048</p>	<p>QGC-G049</p>	<p>QGC-G050</p>
<p>QGC-G051</p>	<p>QGC-G052</p>	<p>QGC-G053</p>	<p>QGC-G054</p>	<p>QGC-G055</p>
<p>QGC-G056</p>	<p>QGC-G057</p>	<p>QGC-G058</p>	<p>QGC-G059</p>	<p>QGC-G060</p>

<p>QGC-G061</p>	<p>QGC-G062</p>	<p>QGC-G063</p>	<p>QGC-G064</p>	<p>QGC-G065</p>
<p>QGC-G066</p>	<p>QGC-G067</p>	<p>QGC-G068</p>	<p>QGC-G069</p>	<p>QGC-G070</p>
<p>QGC-G071</p>	<p>QGC-G072</p>	<p>QGC-G073</p>	<p>QGC-G074</p>	<p>QGC-G075</p>
<p>QGC-G076</p>	<p>QGC-G077</p>	<p>QGC-G078</p>	<p>QGC-G079</p>	<p>QGC-G080</p>
<p>QGC-G081</p>	<p>QGC-G082</p>	<p>QGC-G083</p>	<p>QGC-G084</p>	<p>QGC-G085</p>
<p>QGC-G086</p>	<p>QGC-G087</p>	<p>QGC-G088</p>	<p>QGC-G089</p>	<p>QGC-G090</p>

<p>QGC-G091</p>	<p>QGC-G092</p>	<p>QGC-G093</p>	<p>QGC-G094</p>	<p>QGC-G095</p>	<p>QGC-G121</p>	<p>QGC-G122</p>	<p>QGC-G123</p>	<p>QGC-G124</p>	<p>QGC-G125</p>
<p>QGC-G096</p>	<p>QGC-G097</p>	<p>QGC-G098</p>	<p>QGC-G099</p>	<p>QGC-G100</p>	<p>QGC-G126</p>	<p>QGC-G127</p>	<p>QGC-G128</p>	<p>QGC-G129</p>	<p>QGC-G130</p>
<p>QGC-G101</p>	<p>QGC-G102</p>	<p>QGC-G103</p>	<p>QGC-G104</p>	<p>QGC-G105</p>	<p>QGC-G131</p>	<p>QGC-G132</p>	<p>QGC-G133</p>	<p>QGC-G134</p>	<p>QGC-G135</p>
<p>QGC-G106</p>	<p>QGC-G107</p>	<p>QGC-G108</p>	<p>QGC-G109</p>	<p>QGC-G110</p>	<p>QGC-G136</p>	<p>QGC-G137</p>	<p>QGC-G138</p>	<p>QGC-G139</p>	<p>QGC-G140</p>
<p>QGC-G111</p>	<p>QGC-G112</p>	<p>QGC-G113</p>	<p>QGC-G114</p>	<p>QGC-G115</p>	<p>QGC-G141</p>	<p>QGC-G142</p>	<p>QGC-G143</p>	<p>QGC-G144</p>	<p>QGC-G145</p>
<p>QGC-G116</p>	<p>QGC-G117</p>	<p>QGC-G118</p>	<p>QGC-G119</p>	<p>QGC-G120</p>	<p>QGC-G146</p>	<p>QGC-G147</p>	<p>QGC-G148</p>	<p>QGC-G149</p>	<p>QGC-G150</p>









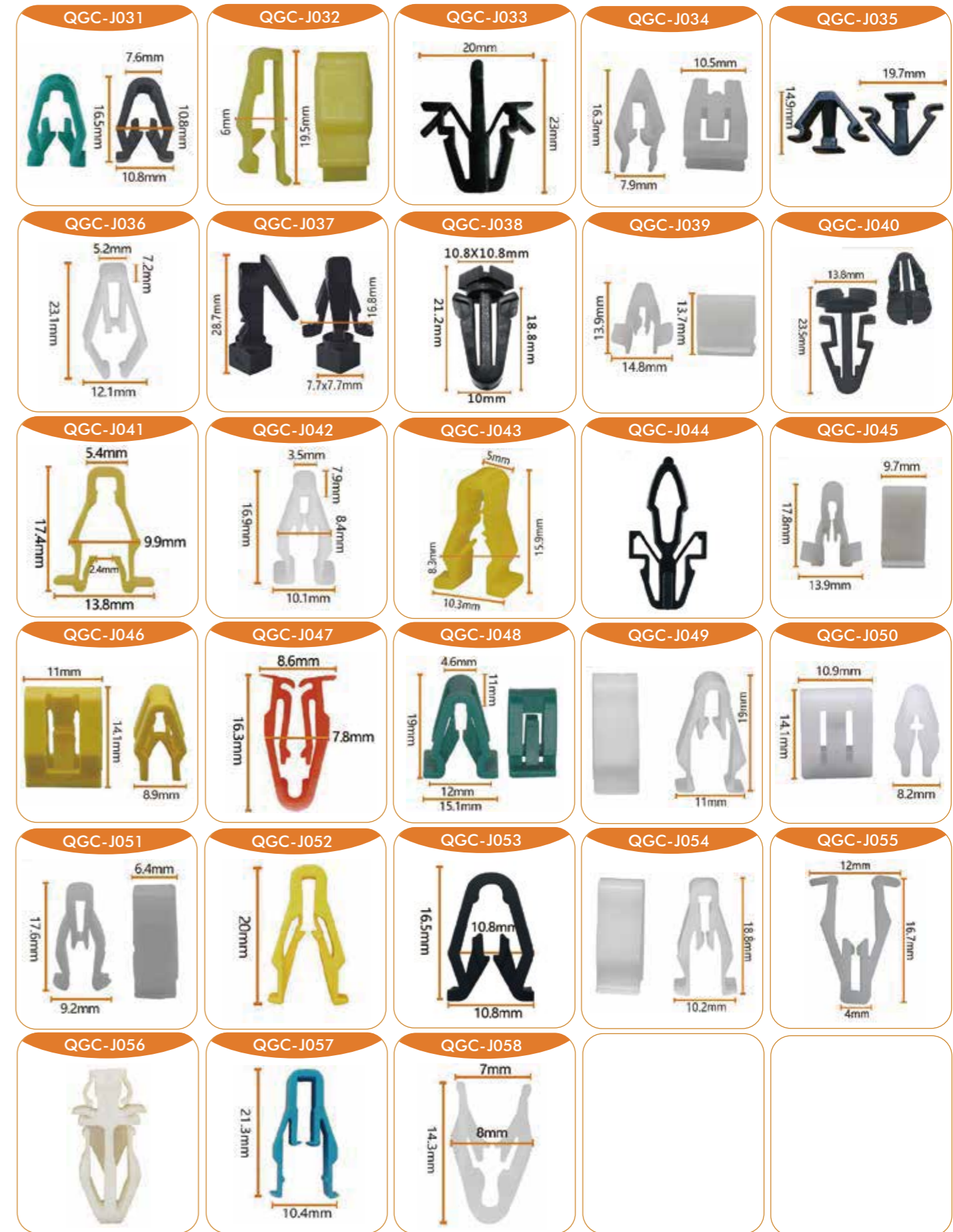
<p>QGC-G323</p>	<p>QGC-G324</p>	<p>QGC-G325</p>	<p>QGC-G326</p>	<p>QGC-G327</p>	<p>QGC-G353</p>	<p>QGC-G354</p>	<p>QGC-G355</p>	<p>QGC-G356</p>	<p>QGC-G357</p>
<p>QGC-G328</p>	<p>QGC-G329</p>	<p>QGC-G330</p>	<p>QGC-G331</p>	<p>QGC-G332</p>	<p>QGC-G358</p>	<p>QGC-G359</p>	<p>QGC-G360</p>	<p>QGC-G361</p>	<p>QGC-G362</p>
<p>QGC-G333</p>	<p>QGC-G334</p>	<p>QGC-G335</p>	<p>QGC-G336</p>	<p>QGC-G337</p>	<p>QGC-G363</p>	<p>QGC-G364</p>	<p>QGC-G365</p>	<p>QGC-G366</p>	<p>QGC-G367</p>
<p>QGC-G338</p>	<p>QGC-G339</p>	<p>QGC-G340</p>	<p>QGC-G341</p>	<p>QGC-G342</p>	<p>QGC-G368</p>	<p>QGC-G369</p>	<p>QGC-G370</p>	<p>QGC-G371</p>	<p>QGC-G372</p>
<p>QGC-G343</p>	<p>QGC-G344</p>	<p>QGC-G345</p>	<p>QGC-G346</p>	<p>QGC-G347</p>	<p>QGC-G373</p>	<p>QGC-G374</p>	<p>QGC-G375</p>	<p>QGC-G376</p>	<p>QGC-G377</p>
<p>QGC-G348</p>	<p>QGC-G349</p>	<p>QGC-G350</p>	<p>QGC-G351</p>	<p>QGC-G352</p>	<p>QGC-G378</p>	<p>QGC-G379</p>	<p>QGC-G380</p>	<p>QGC-G381</p>	<p>QGC-G382</p>

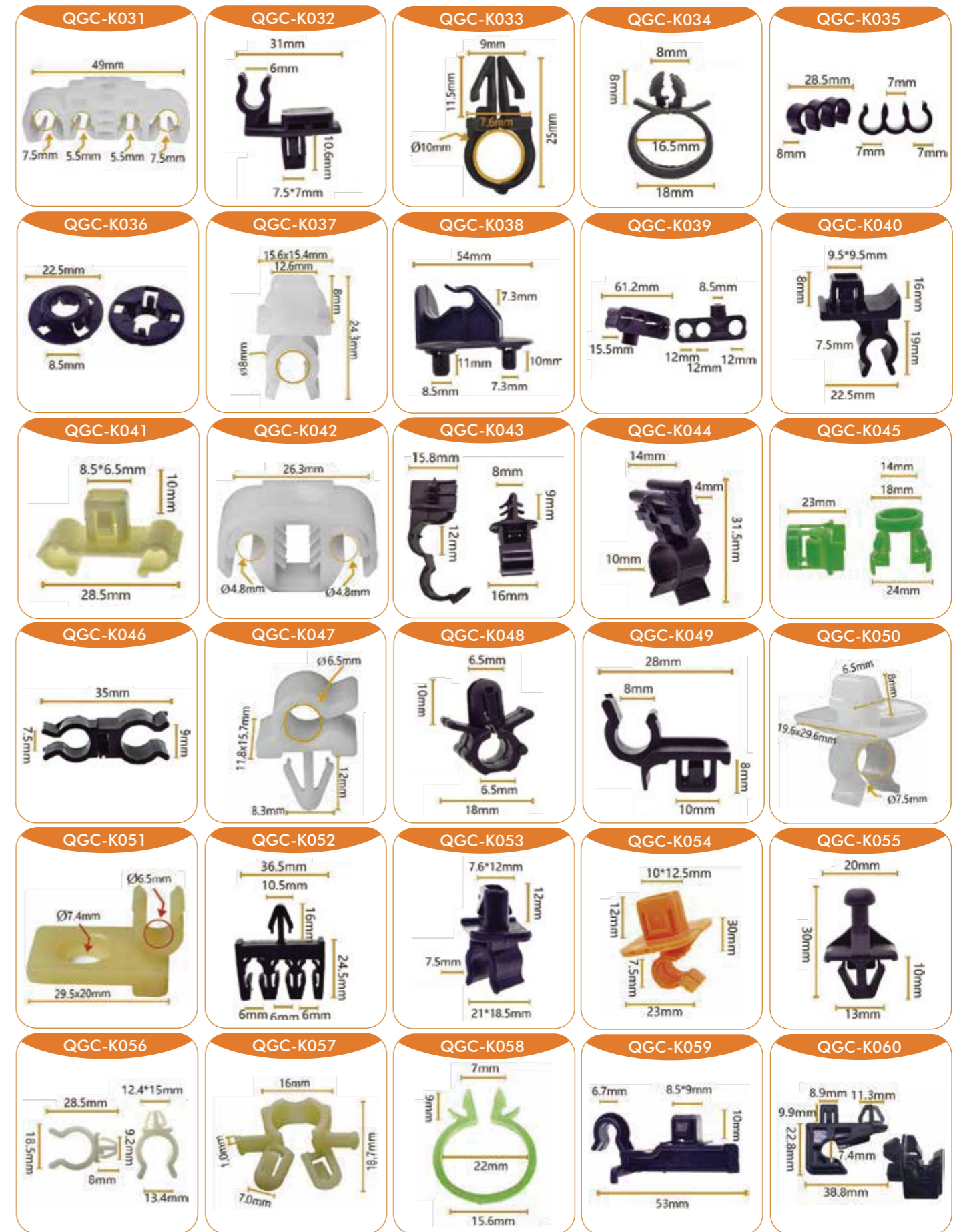
<p>QGC-G383</p>	<p>QGC-G384</p>	<p>QGC-G385</p>	<p>QGC-G386</p>	<p>QGC-G387</p>	<p>QGC-G413</p>	<p>QGC-G414</p>	<p>QGC-G415</p>	<p>QGC-G416</p>	<p>QGC-G417</p>
<p>QGC-G388</p>	<p>QGC-G389</p>	<p>QGC-G390</p>	<p>QGC-G391</p>	<p>QGC-G392</p>	<p>QGC-G418</p>	<p>QGC-G419</p>	<p>QGC-G420</p>	<p>QGC-G421</p>	<p>QGC-G422</p>
<p>QGC-G393</p>	<p>QGC-G394</p>	<p>QGC-G395</p>	<p>QGC-G396</p>	<p>QGC-G397</p>	<p>QGC-G423</p>	<p>QGC-G424</p>	<p>QGC-G425</p>	<p>QGC-G426</p>	<p>QGC-G427</p>
<p>QGC-G398</p>	<p>QGC-G399</p>	<p>QGC-G400</p>	<p>QGC-G401</p>	<p>QGC-G402</p>	<p>QGC-G428</p>	<p>QGC-G429</p>	<p>QGC-G430</p>	<p>QGC-G431</p>	<p>QGC-G432</p>
<p>QGC-G403</p>	<p>QGC-G404</p>	<p>QGC-G405</p>	<p>QGC-G406</p>	<p>QGC-G407</p>	<p>QGC-G433</p>	<p>QGC-G434</p>	<p>QGC-G435</p>	<p>QGC-G436</p>	<p>QGC-G437</p>
<p>QGC-G408</p>	<p>QGC-G409</p>	<p>QGC-G410</p>	<p>QGC-G410</p>	<p>QGC-G412</p>	<p>QGC-G438</p>	<p>QGC-G439</p>	<p>QGC-G440</p>	<p>QGC-G441</p>	<p>QGC-G442</p>



<p>QGC-G443</p>	<p>QGC-G444</p>	<p>QGC-G445</p>	<p>QGC-G446</p>	<p>QGC-G447</p>
<p>QGC-G448</p>	<p>QGC-G449</p>	<p>QGC-G450</p>	<p>QGC-G451</p>	<p>QGC-G452</p>
<p>QGC-G453</p>	<p>QGC-G454</p>	<p>QGC-G455</p>	<p>QGC-G456</p>	<p>QGC-G457</p>
<p>QGC-G458</p>	<p>QGC-G459</p>	<p>QGC-G460</p>	<p>QGC-G461</p>	<p>QGC-G462</p>
<p>QGC-G463</p>	<p>QGC-G464</p>	<p>QGC-G465</p>		

<p>QGC-H001</p>	<p>QGC-H002</p>	<p>QGC-H003</p>	<p>QGC-H004</p>	<p>QGC-H005</p>
<p>QGC-H006</p>	<p>QGC-H007</p>	<p>QGC-H008</p>	<p>QGC-H009</p>	<p>QGC-H010</p>
<p>QGC-H011</p>	<p>QGC-H012</p>	<p>QGC-H013</p>	<p>QGC-H014</p>	<p>QGC-H015</p>
<p>QGC-H016</p>	<p>QGC-H017</p>	<p>QGC-H018</p>	<p>QGC-H019</p>	<p>QGC-H020</p>
<p>QGC-H021</p>	<p>QGC-H022</p>	<p>QGC-H023</p>	<p>QGC-H024</p>	<p>QGC-H025</p>
<p>QGC-H026</p>	<p>QGC-H027</p>	<p>QGC-H028</p>	<p>QGC-H029</p>	







<p>QGC-K061</p>	<p>QGC-K062</p>	<p>QGC-K063</p>	<p>QGC-K064</p>
<p>QGC-K065</p>	<p>QGC-K066</p>	<p>QGC-K067</p>	<p>QGC-K068</p>
<p>QGC-K069</p>	<p>QGC-K070</p>	<p>QGC-K071</p>	<p>QGC-K072</p>
<p>QGC-K073</p>	<p>QGC-K074</p>	<p>QGC-K075</p>	<p>QGC-K076</p>
<p>QGC-K077</p>	<p>QGC-K078</p>	<p>QGC-K079</p>	<p>QGC-K080</p>
<p>QGC-K081</p>	<p>QGC-K082</p>	<p>QGC-K083</p>	

<p>QGC-K084</p>	<p>QGC-K085</p>	<p>QGC-K086</p>	<p>QGC-K087</p>
<p>QGC-K088</p>	<p>QGC-K089</p>	<p>QGC-K090</p>	<p>QGC-K091</p>
<p>QGC-K092</p>	<p>QGC-K093</p>	<p>QGC-K094</p>	<p>QGC-K095</p>
<p>QGC-K096</p>	<p>QGC-K097</p>	<p>QGC-K098</p>	<p>QGC-K099</p>





<p>QGC-K183</p>	<p>QGC-K184</p>	<p>QGC-K185</p>	<p>QGC-K186</p>	<p>QGC-K187</p>
<p>QGC-K188</p>	<p>QGC-K189</p>	<p>QGC-K190</p>	<p>QGC-K191</p>	<p>QGC-K192</p>
<p>QGC-K193</p>	<p>QGC-K194</p>	<p>QGC-K195</p>	<p>QGC-K196</p>	<p>QGC-K197</p>
<p>QGC-K198</p>	<p>QGC-K199</p>	<p>QGC-K200</p>	<p>QGC-K201</p>	<p>QGC-K202</p>
<p>QGC-K203</p>	<p>QGC-K204</p>	<p>QGC-K205</p>	<p>QGC-K206</p>	<p>QGC-K207</p>
<p>QGC-K208</p>	<p>QGC-K209</p>	<p>QGC-K210</p>	<p>QGC-K211</p>	<p>QGC-K212</p>

<p>QGC-K213</p>	<p>QGC-K214</p>	<p>QGC-K215</p>	<p>QGC-K216</p>	<p>QGC-K217</p>
<p>QGC-K218</p>	<p>QGC-K219</p>	<p>QGC-K220</p>	<p>QGC-K221</p>	<p>QGC-K222</p>
<p>QGC-K223</p>	<p>QGC-K224</p>	<p>QGC-K225</p>	<p>QGC-K226</p>	<p>QGC-K227</p>
<p>QGC-K228</p>	<p>QGC-K229</p>	<p>QGC-K230</p>		



<p>QGC-L061</p>	<p>QGC-L062</p>	<p>QGC-L063</p>	<p>QGC-L064</p>	<p>QGC-L065</p>
<p>QGC-L066</p>	<p>QGC-L067</p>	<p>QGC-L068</p>	<p>QGC-L069</p>	<p>QGC-L070</p>

<p>QGC-M001</p>	<p>QGC-M002</p>	<p>QGC-M003</p>	<p>QGC-M004</p>	<p>QGC-M005</p>
<p>QGC-M006</p>	<p>QGC-M007</p>	<p>QGC-M008</p>	<p>QGC-M009</p>	<p>QGC-M010</p>
<p>QGC-M011</p>	<p>QGC-M012</p>	<p>QGC-M013</p>	<p>QGC-M014</p>	<p>QGC-M015</p>
<p>QGC-M016</p>	<p>QGC-M017</p>	<p>QGC-M018</p>	<p>QGC-M019</p>	<p>QGC-M020</p>
<p>QGC-M021</p>	<p>QGC-M022</p>	<p>QGC-M023</p>	<p>QGC-M024</p>	<p>QGC-M025</p>
<p>QGC-M026</p>	<p>QGC-M027</p>	<p>QGC-M028</p>	<p>QGC-M029</p>	<p>QGC-M030</p>

<p>QGC-M031</p>	<p>QGC-M032</p>	<p>QGC-M033</p>	<p>QGC-M034</p>	<p>QGC-M035</p>
<p>QGC-M036</p>	<p>QGC-M037</p>	<p>QGC-M038</p>	<p>QGC-M039</p>	<p>QGC-M040</p>
<p>QGC-M041</p>	<p>QGC-M042</p>	<p>QGC-M043</p>	<p>QGC-M044</p>	<p>QGC-M045</p>
<p>QGC-M046</p>	<p>QGC-M047</p>	<p>QGC-M048</p>	<p>QGC-M049</p>	<p>QGC-M050</p>
<p>QGC-M051</p>	<p>QGC-M052</p>	<p>QGC-M053</p>	<p>QGC-M054</p>	<p>QGC-M055</p>
<p>QGC-M056</p>	<p>QGC-M057</p>	<p>QGC-M058</p>	<p>QGC-M059</p>	<p>QGC-M060</p>

<p>QGC-M061</p>	<p>QGC-M062</p>	<p>QGC-M063</p>	<p>QGC-M064</p>	<p>QGC-M065</p>
<p>QGC-M066</p>	<p>QGC-M067</p>	<p>QGC-M068</p>	<p>QGC-M069</p>	<p>QGC-M070</p>
<p>QGC-M071</p>	<p>QGC-M072</p>	<p>QGC-M073</p>	<p>QGC-M074</p>	<p>QGC-M075</p>
<p>QGC-M076</p>	<p>QGC-M077</p>	<p>QGC-M078</p>	<p>QGC-M079</p>	<p>QGC-M080</p>
<p>QGC-M081</p>	<p>QGC-M082</p>	<p>QGC-M083</p>	<p>QGC-M084</p>	



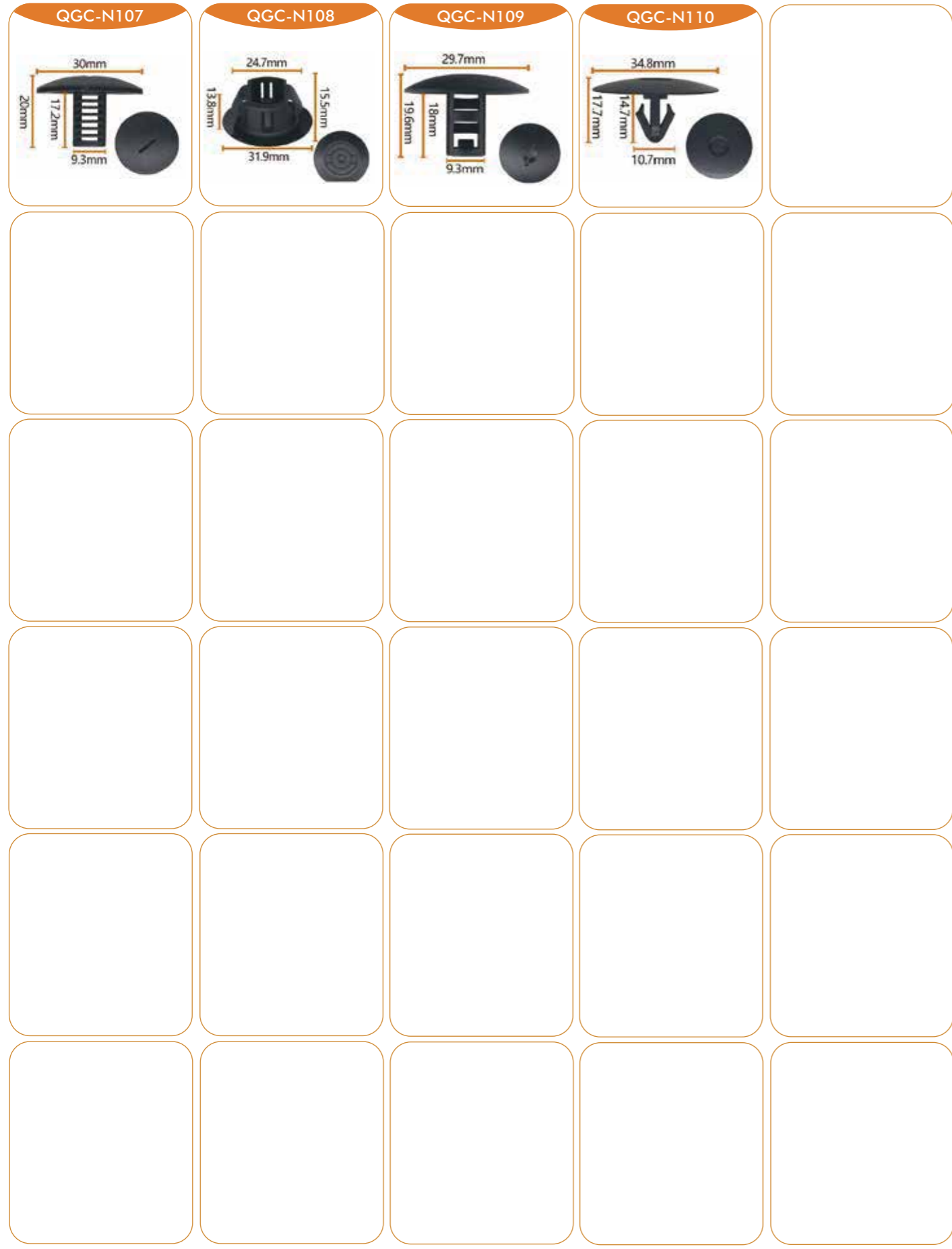


N series cover insulated cotton buckle

<p>QGC-N055</p>	<p>QGC-N056</p>	<p>QGC-N057</p>	<p>QGC-N058</p>	<p>QGC-N059</p>
<p>QGC-N060</p>	<p>QGC-N061</p>	<p>QGC-N062</p>		
<p>QGC-N063</p>	<p>QGC-N064</p>	<p>QGC-N065</p>	<p>QGC-N066</p>	
<p>QGC-N067</p>	<p>QGC-N068</p>	<p>QGC-N069</p>	<p>QGC-N070</p>	
<p>QGC-N071</p>	<p>QGC-N072</p>	<p>QGC-N073</p>		
<p>QGC-N074</p>	<p>QGC-N075</p>	<p>QGC-N076</p>	<p>QGC-N077</p>	

<p>QGC-N078</p>	<p>QGC-N079</p>	<p>QGC-N080</p>	<p>QGC-N081</p>
<p>QGC-N082</p>	<p>QGC-N083</p>	<p>QGC-N084</p>	<p>QGC-N085</p>
<p>QGC-N086</p>	<p>QGC-N087</p>	<p>QGC-N088</p>	<p>QGC-N089</p>
<p>QGC-N090</p>	<p>QGC-N091</p>	<p>QGC-N092</p>	<p>QGC-N093</p>
<p>QGC-N094</p>	<p>QGC-N095</p>	<p>QGC-N096</p>	<p>QGC-N097</p>
<p>QGC-N098</p>	<p>QGC-N099</p>	<p>QGC-N100</p>	<p>QGC-N101</p>
<p>QGC-N102</p>	<p>QGC-N103</p>	<p>QGC-N104</p>	<p>QGC-N105</p>
<p>QGC-N106</p>			

N series cover insulated cotton buckle





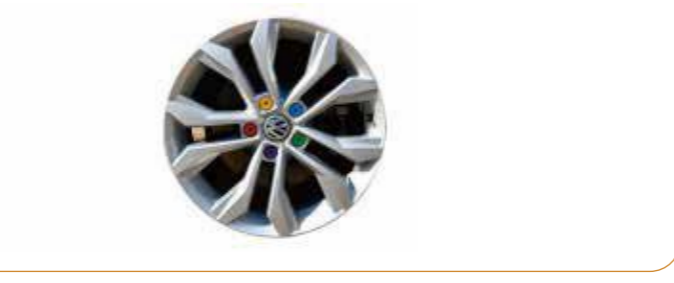
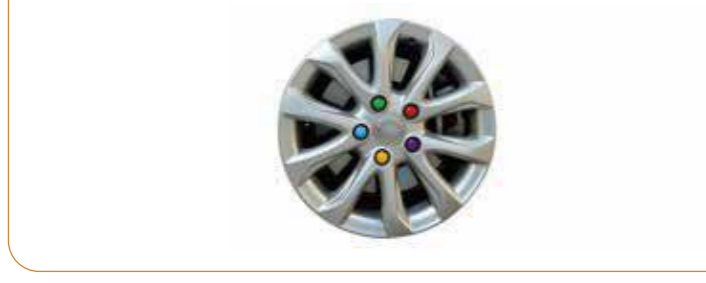
<p>QGC-Q029</p>	<p>QGC-Q030</p>	<p>QGC-Q031</p>	<p>QGC-Q032</p>
<p>QGC-Q033</p>	<p>QGC-Q034</p>	<p>QGC-Q035</p>	<p>QGC-Q036</p>
<p>QGC-Q037</p>	<p>QGC-Q038</p>	<p>QGC-Q039</p>	<p>QGC-Q040</p>
<p>QGC-Q041</p>	<p>QGC-Q042</p>	<p>QGC-Q043</p>	<p>QGC-Q044</p>
<p>QGC-Q045</p>	<p>QGC-Q046</p>	<p>QGC-Q047</p>	<p>QGC-Q048</p>
<p>QGC-Q049</p>	<p>QGC-Q050</p>	<p>QGC-Q051</p>	<p>QGC-Q052</p>

<p>QGC-Q053</p>	<p>QGC-Q054</p>	<p>QGC-Q055</p>
<p>QGC-Q056</p>	<p>QGC-Q057</p>	<p>QGC-Q058</p>
<p>QGC-Q059</p>	<p>QGC-Q060</p>	<p>QGC-Q061</p>
<p>QGC-Q062</p>	<p>QGC-Q063</p>	<p>QGC-Q064</p>
<p>QGC-Q065</p>	<p>QGC-Q066</p>	<p>QGC-Q067</p>
<p>QGC-Q068</p>	<p>QGC-Q069</p>	<p>QGC-Q070</p>
<p>QGC-Q071</p>	<p>QGC-Q072</p>	













S series decorative caps

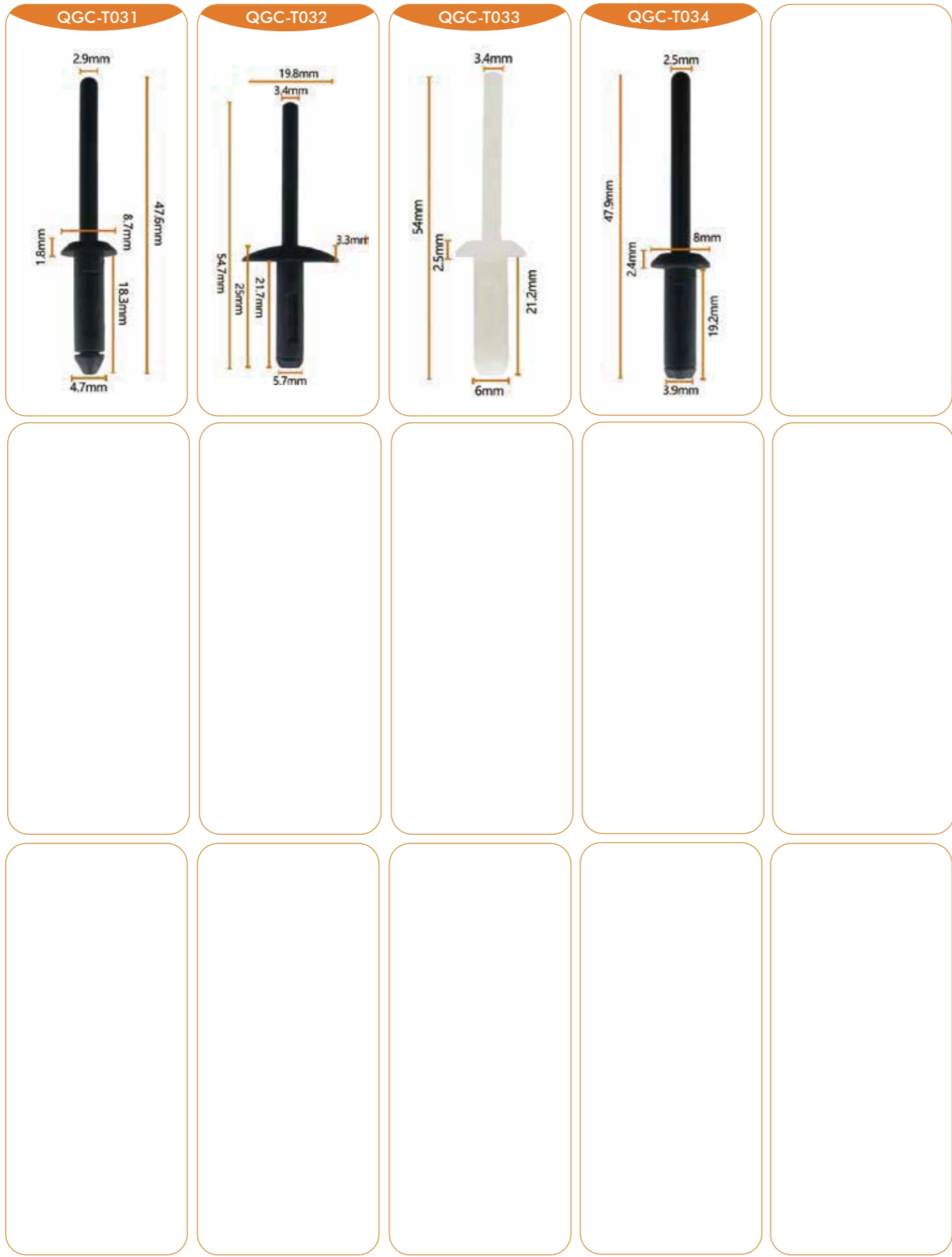
<p>QGC-S161</p>	<p>QGC-S162</p>	<p>QGC-S163</p>	<p>QGC-S164</p>	<p>QGC-S165</p>
<p>QGC-S166</p>	<p>QGC-S167</p>	<p>QGC-S168</p>	<p>QGC-S169</p>	<p>QGC-S170</p>
<p>QGC-S171</p>	<p>QGC-S172</p>	<p>QGC-S173</p>	<p>QGC-S174</p>	<p>QGC-S175</p>
<p>QGC-S176</p>	<p>QGC-S177</p>	<p>QGC-S178</p>	<p>QGC-S179</p>	<p>QGC-S180</p>
<p>QGC-S181</p>	<p>QGC-S182</p>	<p>QGC-S183</p>	<p>QGC-S184</p>	<p>QGC-S185</p>
<p>QGC-S186</p>	<p>QGC-S187</p>	<p>QGC-S188</p>	<p>QGC-S189</p>	<p>QGC-S190</p>

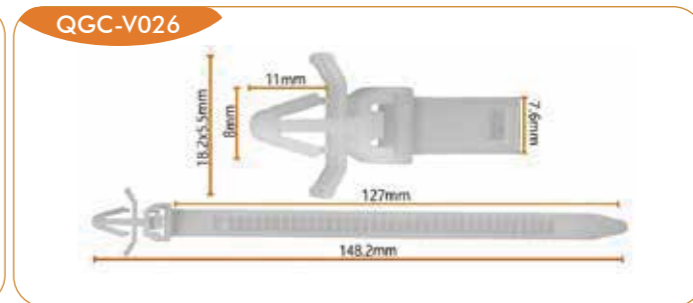
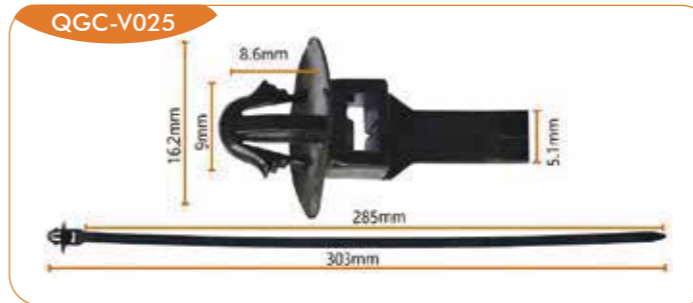
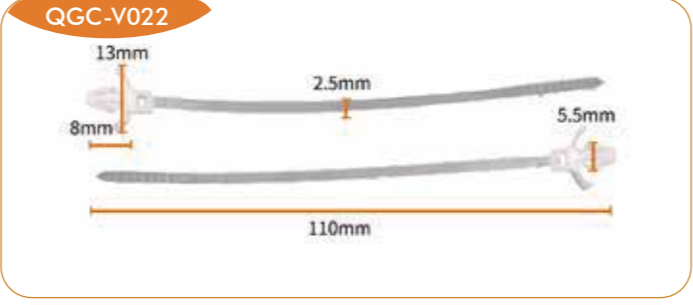
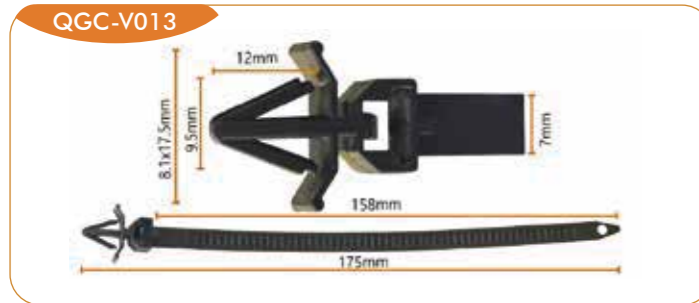
<p>QGC-S191</p>	<p>QGC-S192</p>	<p>QGC-S193</p>	<p>QGC-S194</p>	<p>QGC-S195</p>
<p>QGC-S196</p>	<p>QGC-S197</p>	<p>QGC-S198</p>	<p>QGC-S199</p>	<p>QGC-S200</p>
<p>QGC-S201</p>	<p>QGC-S202</p>	<p>QGC-S203</p>	<p>QGC-S204</p>	<p>QGC-S205</p>
<p>QGC-S206</p>	<p>QGC-S207</p>	<p>QGC-S208</p>	<p>QGC-S209</p>	<p>QGC-S210</p>
<p>QGC-S211</p>	<p>QGC-S212</p>	<p>QGC-S213</p>	<p>QGC-S214</p>	<p>QGC-S215</p>
<p>QGC-S216</p>	<p>QGC-S217</p>	<p>QGC-S218</p>	<p>QGC-S219</p>	<p>QGC-S220</p>

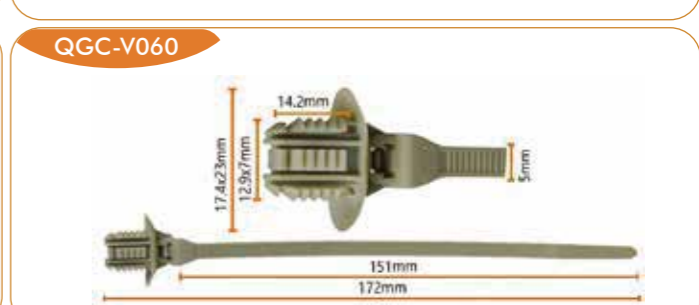
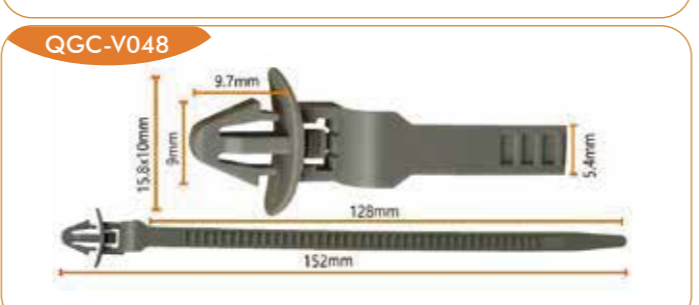
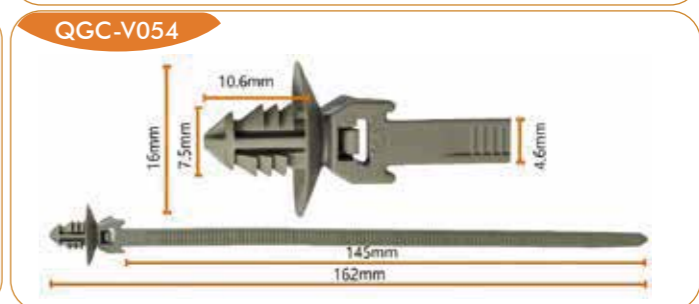
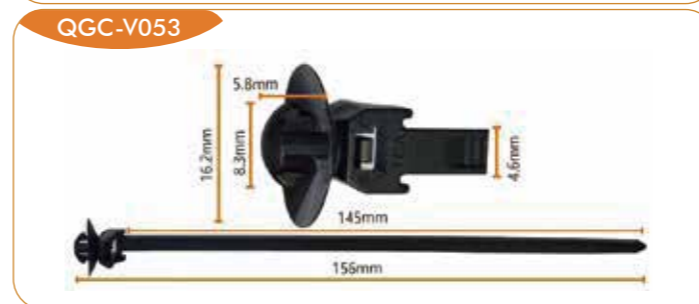
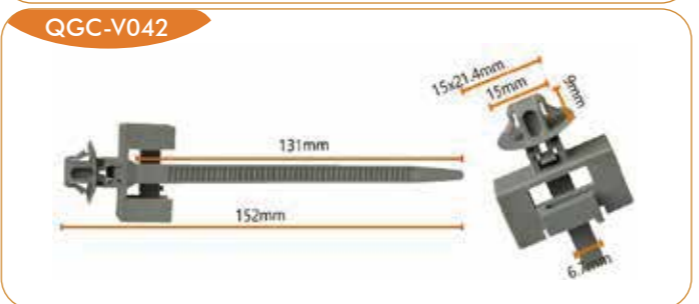
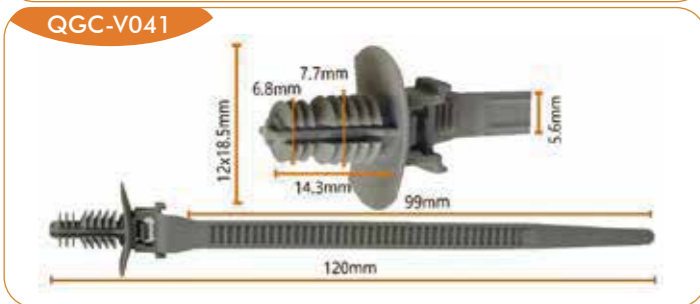
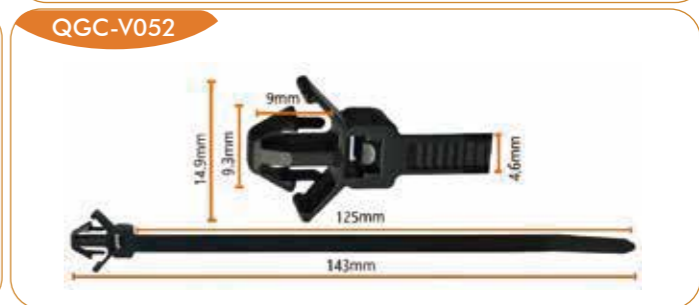
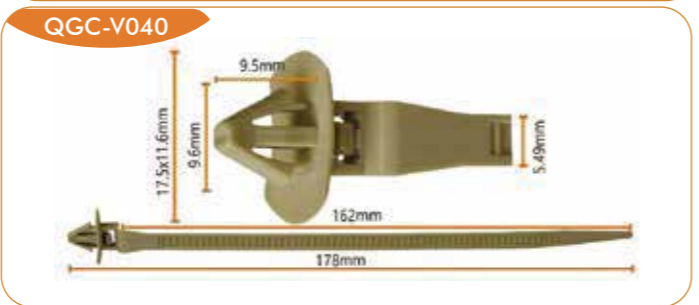
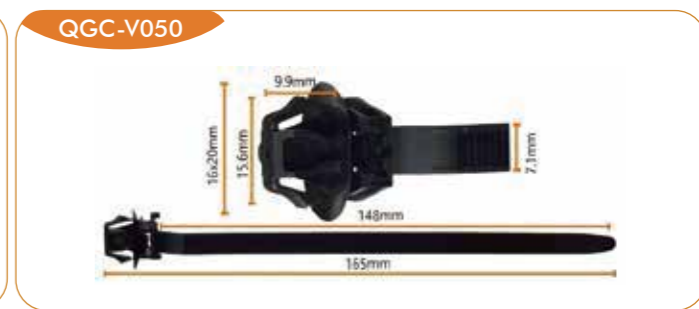
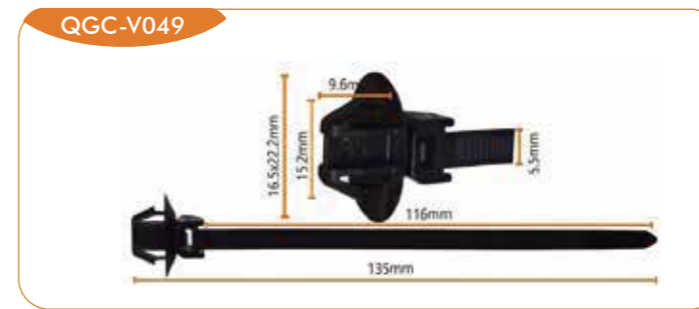
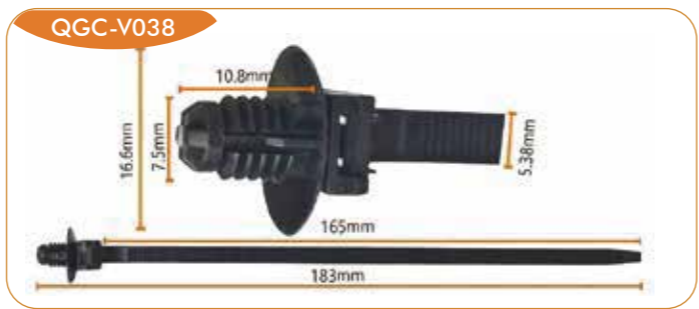
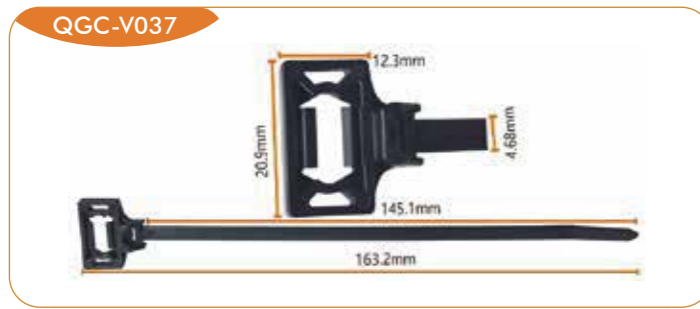
S series decorative caps

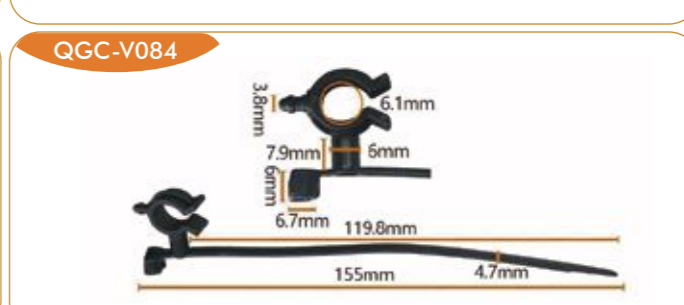
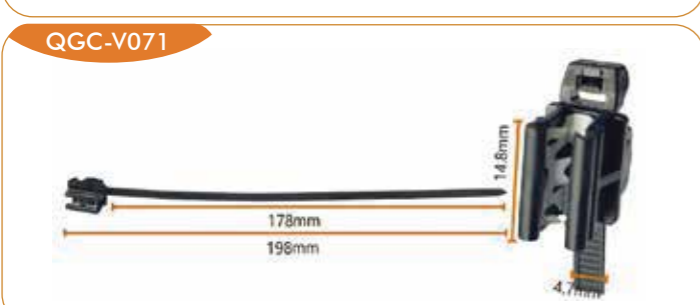
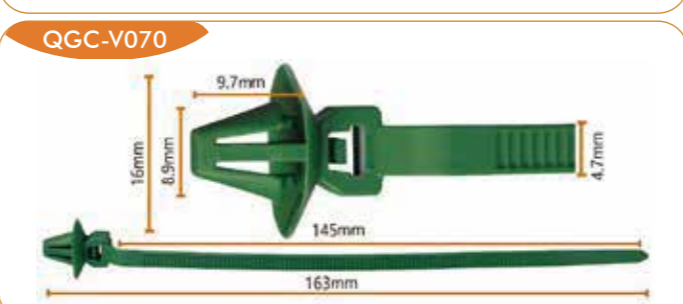
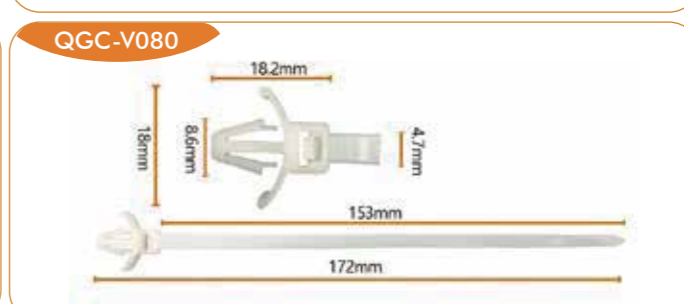
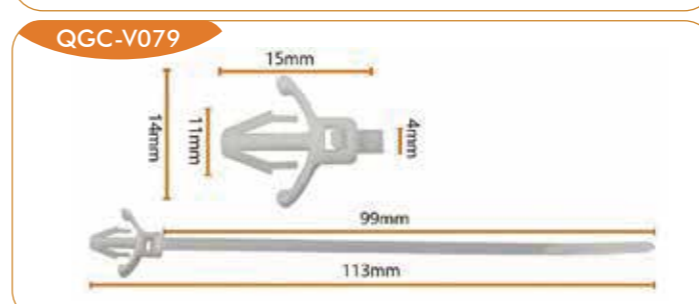
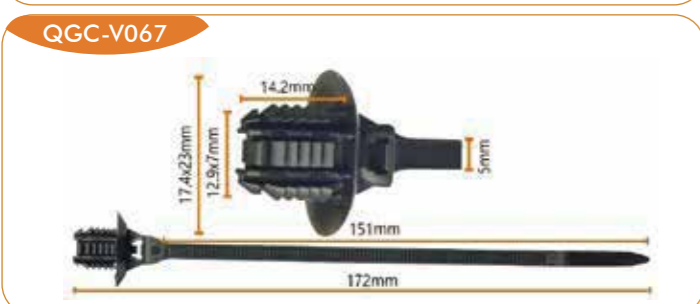
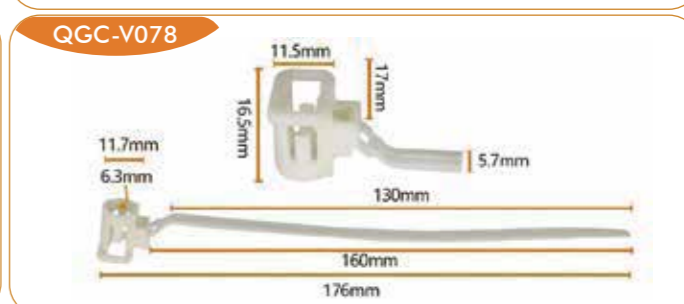
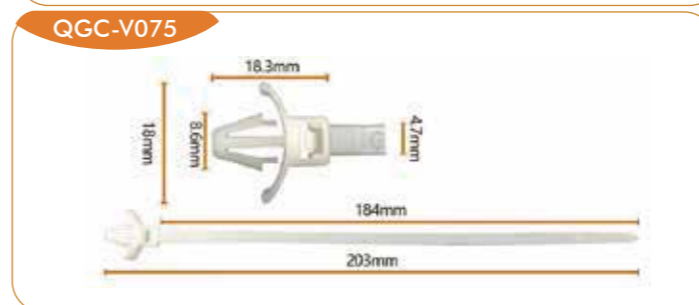
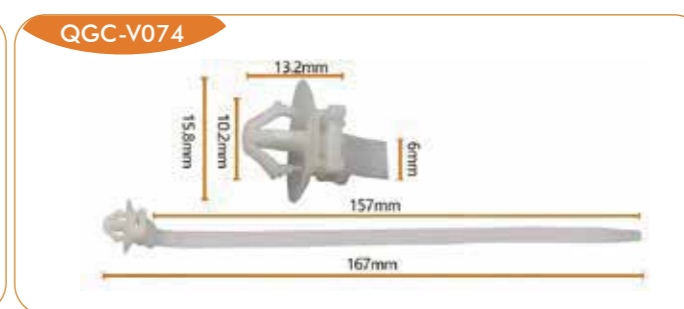
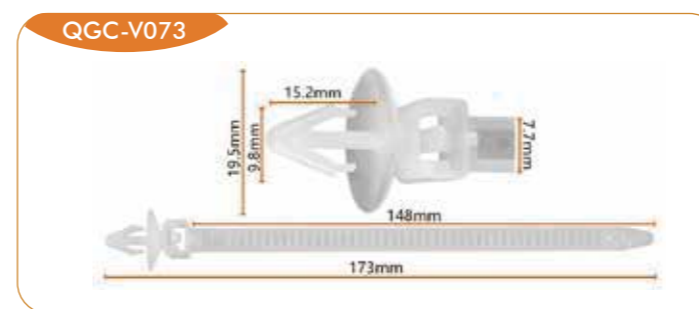
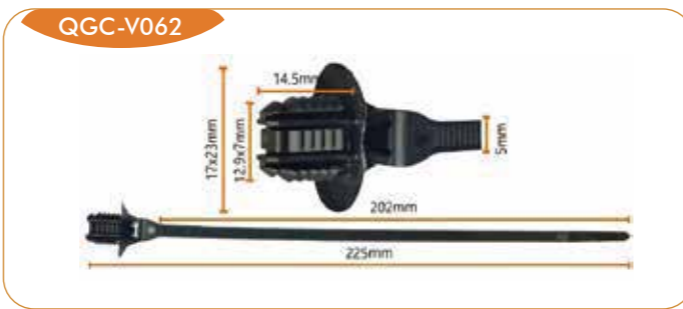


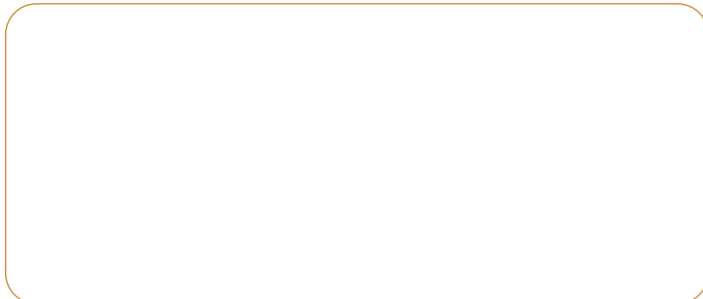
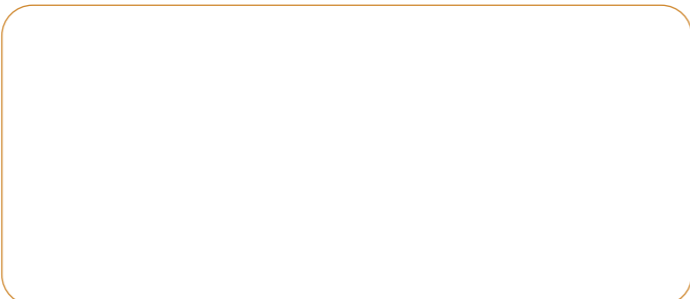
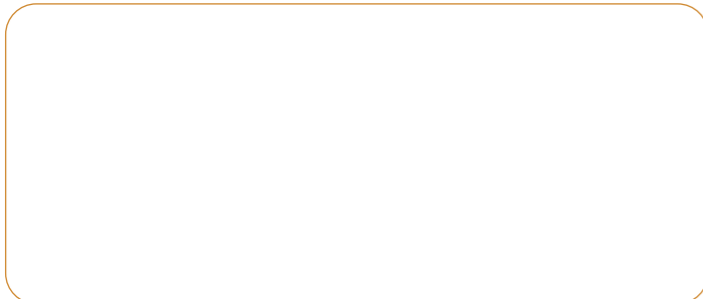














<p>QGC-X031</p>	<p>QGC-X032</p>	<p>QGC-X033</p>		
<p>QGC-X034</p>	<p>QGC-X035</p>	<p>QGC-X036</p>	<p>QGC-X037</p>	<p>QGC-X038</p>
<p>QGC-X039</p>	<p>QGC-X040</p>	<p>QGC-X041</p>		
<p>QGC-X042</p>	<p>QGC-X043</p>	<p>QGC-X044</p>		
<p>QGC-X045</p>	<p>QGC-X046</p>	<p>QGC-X047</p>	<p>QGC-X048</p>	<p>QGC-X049</p>
<p>QGC-X050</p>	<p>QGC-X051</p>	<p>QGC-X052</p>	<p>QGC-X053</p>	<p>QGC-X054</p>

<p>QGC-X055</p>	<p>QGC-X056</p>	<p>QGC-X057</p>
<p>QGC-X058</p>	<p>QGC-X059</p>	<p>QGC-X061</p>
<p>QGC-X060</p>		
<p>QGC-X062</p>	<p>QGC-X063</p>	<p>QGC-X064</p>
<p>QGC-X065</p>	<p>QGC-X066</p>	
<p>QGC-X067</p>	<p>QGC-X068</p>	<p>QGC-X069</p>

