

取付・配線について

INSTALLATION AND WIRING

本体は壁面に埋込ボルト4本を用いて取付けます。
入出力ケーブルの取付及び内部点検のため、
前面より向かって右側を軸として本体の扉部を
90°回転できる空間を残すよう注意してください。
配線は裏面コーミングを通して本体内の端子部に接続して下さい。

配線本数は次の通りです。

- 電源用AC100V~AC240V用 / 1系統: 2本
- DC24V用 / 1系統: 2本
- 30秒時計用(DC24V) / 1系統: 3本(正逆転)
- 秒針付30秒時計用(DC24V) / 1系統: 5本
- 0.5秒時計用(DC24V) / 1系統: 2本
- ロガー一信号出力用 / 1系統: 6本
- RS-422入力用 / 1系統: 2本(QC-6M5のみ)
- RS-422出力用 / 1系統: 2本
- RS-232C出力用 / 1系統: 2本[オプション]

For installation of the master clock, prepare four stud bolts on the wall.
For the laying of input and output cables and
for the purpose of internal inspection,
leave a space which allows the clock cover to turn 90° on the right hinge.
Connect the cables to the terminals inside the clock through the coaming
in the wall or at the bottom.

The cables required are as follows.

- Power supply AC 100V~AC 240V : 1 circuit (2 conductors)
- Power supply DC 24V : 1 circuit (2 conductors)
- 30-second secondary clock (DC 24V) : clockwise and counterclockwise 1 circuit (3 conductors)
- 30-second secondary clock w/second hand (DC 24V) : 1 circuit (5 conductors)
- 0.5-second secondary clock (DC 24V) : 1 circuit (2 conductors)
- Logger signal output : 1 circuit (6 conductors)
- RS-422 signal input : 1 circuit (2 conductors). Only for QC-6M5
- RS-422 signal output : 1 circuit (2 conductors)
- RS-232C signal output : 1 circuit (2 conductors). [option]

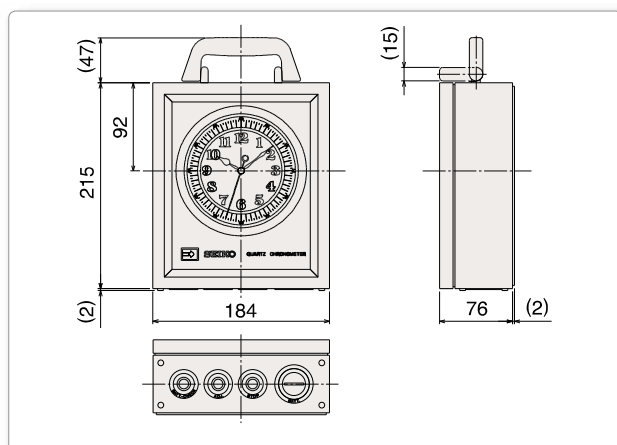
厳しい環境条件に耐え、選びぬかれたクォーツの高精度が冴える信頼の標準時計

クォーツクロノメーター QM-11

Withstanding severe tests, the extreme accuracy of the selected quartz presents you the reliable standard clock.

QUARTZ CHRONOMETER QM-11

外形図 Outside view



仕様 Specifications

- 1 **精度** / 日差±0.1秒(+25°Cにおいて)、平均日較差0.04秒
 - 2 **温度特性** / 日差±0.2秒/日(0°C~+40°Cにおいて)
 - 3 **温度範囲** / 精度保証範囲0°C~+40°C、動作保証範囲-10°C~+50°C
 - 4 **電池寿命** / 約12ヶ月(単一マンガン電池)
 - 5 **使用電池** / 単一乾電池3本
 - 6 **使用可能電圧範囲** / 3.3V~4.8V
 - 7 **消費電流** / 550μA(4.5V)
 - 8 **予備電源** / 約40時間
 - 9 **指針動作** / 0.5秒ステップ運針
 - 10 **回路方式** / C-MOS IC方式
 - 11 **耐磁性** / 耐磁性保証水準: 直流磁界30エルステッド(直流磁界2387A/m)
 - 12 **耐振性** / 連続2Gの振動で異常がないこと
 - 13 **耐湿性** / 相対湿度90%、+40°Cで異常がないこと
 - 14 **防水性** / IPX3 (JIS旧保護等級)相当
 - 15 **外形寸法** / 184(W)×215(H)×76(D)mm(突起部除く)
 - 16 **外装** / 栓材塗装仕上げ
 - 17 **質量** / 2.2kg
- 1 **Accuracy** / Daily rate of loss/gain: ±0.1 seconds (at 25°C)
Average daily range of difference: 0.04 seconds
 - 2 **Temperature characteristics** / Daily rate of loss/gain: ±0.2 seconds (0°C~+40°C)
 - 3 **Temperature range** / For rated accuracy: 0°C~+40°C For rated operation: -10°C~+50°C
 - 4 **Battery life** / Approximately 12 months
 - 5 **Battery** / R20/D dry battery, 3 pieces
 - 6 **Range of input voltage** / 3.3V~4.8V DC
 - 7 **Current consumption** / 550μA (4.5V)
 - 8 **Backup battery duration** / Approximately 40 hours
 - 9 **Second hand movement** / 0.5-second interval movement
 - 10 **IC (Integrated Circuit)** / C-MOS IC
 - 11 **Magnetic resistance** / Assurance level: DC magnetic field of 30 oersted
(DC magnetic field of 2,387 A/m)
 - 12 **Shock resistance** / No malfunction after continuous application of shocks of 2G
 - 13 **Humid resistance** / No malfunction under relative humidity of 90% and temperature of +40°C
 - 14 **Water resistance** / Equivalent to IPX3 (JIS 3rd class)
 - 15 **Outer dimensions** / 184(W)×215(H)×76(D)mm (excluding protruded portion)
 - 16 **Case** / Made of sen wood, finished with coating
 - 17 **Weight** / 2.2kg