

## 船用共電式電話機 Marine Common Battery Telephone

この装置は、音声通話電源に DC24V 船電源を使用し、単純な操作により相手先を呼び出し、明瞭な高音声で通話することができます。

また、いろいろな使用目的及び系統に適するよう、各種形状の電話機及び付属機器類をそろえております。

This equipment utilizes the ship's power supply of 24 volts DC to activate the voice communication circuits. With a press of the quick access button, you can communicate with the opposite party.

A communication can be made in a clear, loud voice. In order to meet the requirement of the various systems and applications, a variety of telephone sets and optional items are readily available from our stock.

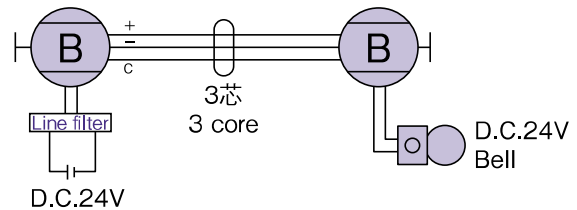
### ●船用共電直通式電話機 Marine Common Battery Telephone (Direct)

#### 1:1 直通式電話機

2ヶ所間の専用回線に使用します。ハンドセットをあげるだけで相手先を呼び出し通話できます。

#### 1 : 1 Communication System

This system is used for the limited communicating purposes between two units. Automatic connection is made when one handset is picked up, and causing the second unit to ring.



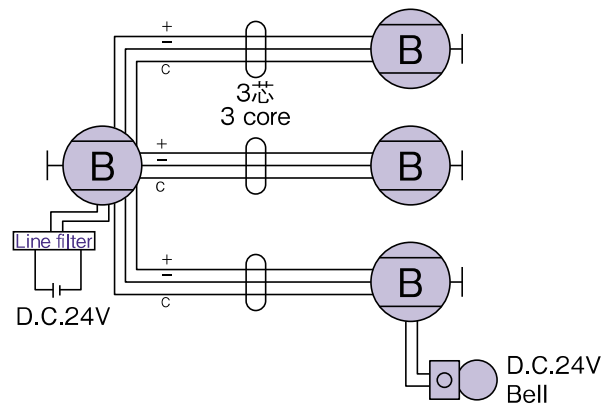
#### 1:2、1:3 直通親子式電話機

1台の親電話機を中心に、2台または3台の子電話機を接続して使用します。親電話機は、押ボタンスイッチにより子電話機を選択して呼び出します。

子電話機は、ハンドセットをあげるだけで、親電話機を呼び出すことができます。

#### 1 : 2, 1 : 3 Communication System

Two or three extensions can be connected to a main telephone set. The extension set can be contacted by pressing the push button at the main telephone set. The main set can be contacted by simply lifting the extension handset.



### ●船用共電選択式電話機 Marine Common Battery Telephone (Multi-link)

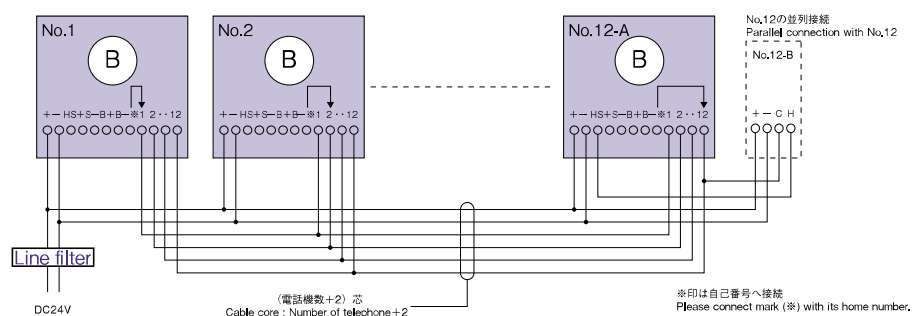
この装置は、12台までの共電選択式電話機をそれぞれ接続し、ロータリースイッチや押ボタンによって、任意の電話機を呼び出し通話することができます。

1組の電話機が通話中であっても、他の5組の電話機は、同時に通話できる機能を持たせてあります。

また、特殊機能として、共電直通式または選択式電話機を、任意の共電選択式電話機と並列接続することにより、他の電話機より、前述の並列に接続された2台の電話機を同時に呼び出すことができます。

This equipment allows up to 12 telephone extension sets.

These extension sets can be contacted by turning the rotary switch and pressing push button at this unit. Even if one extension set is busy, remaining five sets can be contacted at the same time. In addition, the following special functions are provided : With two common battery telephone (or multi-link type) sets connected in parallel, both telephone sets can be contacted from outside telephone set at the same time.



# 1 : 1 直通式電話機

## 1 : 1 Telephones (or Slave to Master)

外観図 Appearance	仕様 Function	型名 Model	着信表示 (トーンリング & ランプ) Indication (Toneringer & Lamp)					耐騒音形 Noisy Place use	副受話器 Sub receiver	ヘッドセット Headset	質量 Mass(kg)	備考 Remarks
			着信表示 (トーンリング & ランプ) Indication (Toneringer & Lamp)	着信表示 (トーンリング & ランプ) Indication (Toneringer & Lamp)	着信表示 (トーンリング & ランプ) Indication (Toneringer & Lamp)	着信表示 (トーンリング & ランプ) Indication (Toneringer & Lamp)	着信表示 (トーンリング & ランプ) Indication (Toneringer & Lamp)					
非防水卓上 / 壁掛形 (ODC-2180-1) Non-Water-proof desk / wall type    W152 × H225 × D115		ODC-2180-1	○	—	—	—	—			0.9	本体色	
		ODC-2180-1N	○	—	○	—	—			0.9	Color アイボリーホワイト Ivory white	
		ODC-2180-1A	○	○	—	—	—			0.9	壁取付形	
		ODC-2180-1AN	○	○	○	—	—			0.9	Wall-mount	
防滴壁掛形 (ODC2310-1) Drip-proof wall type    W235 × H246 × D119		ODC2310-1	○	○	—	—	—			1.3	本体色	
		ODC2310-1N	○	○	○	—	—			1.3	Color N7	
		ODC2310-1SR	○	○	—	○	—			1.3		
		ODC2310-1SN	○	○	○	○	—			1.3		
		ODC2310-1H	○	○	—	—	○			1.3		
		ODC2310-1HN	○	○	○	—	○			1.3		
非防水壁掛形 (ODC-2381-1) Non-Water-proof wall type    W98.5 × H220 × D80		ODC-2381-1	○	—	—	—	—			0.7	本体色	
		ODC-2381-1N	○	—	○	—	—			0.7	Color	
		ODC-2381-3	○	—	—	—	—	With Terminal		1.3	アイボリーホワイト	
		ODC-2381-3N	○	—	○	—	—	台座端子箱付		1.3	Ivory white	
非防水埋込形 (ODC-2780-1K) Non-Water-proof built-in type    W125 × H280 × D133		ODC-2780-1K	○	○	—	—	—			1.4	本体色	
		ODC-2780-1NK	○	○	○	—	—			1.4	Color N3	
非防水壁埋形 (ODC-2783-1K) Non-Water-proof built-in type (on wall)    W125 × H280 × D133		ODC-2783-1K	○	○	—	—	—			2.3	本体色	
		ODC-2783-1NK	○	○	○	—	—			2.3	Color N3	
防滴携帯形 (ODC-2980-1K) Drip-proof potable type    W290 × H162 × D168		ODC-2980-1K	○	○	—	—	—			3.5	本体色	
		ODC-2980-1NK	○	○	○	—	—			3.5	Color	
		ODC-2980-1HK	○	○	—	—	○			3.5	7.5BG7/2	
		ODC-2980-1HNK	○	○	○	—	○			3.5		
防水携帯形 (IP56) (ODC2981-1N) Deck-Watertight(IP56)    W310 × H198 × D160		ODC2981-1N	○	○	○	—	—			5.0	N3	