

# 卓上式磁気コンパス

## Table type Magnetic compass

### SM-150B

SM形卓上式磁気コンパスはISO 25862およびJIS F9101のクラスBに基づいた製品で、船舶の操舵用として安定した性能を発揮します。

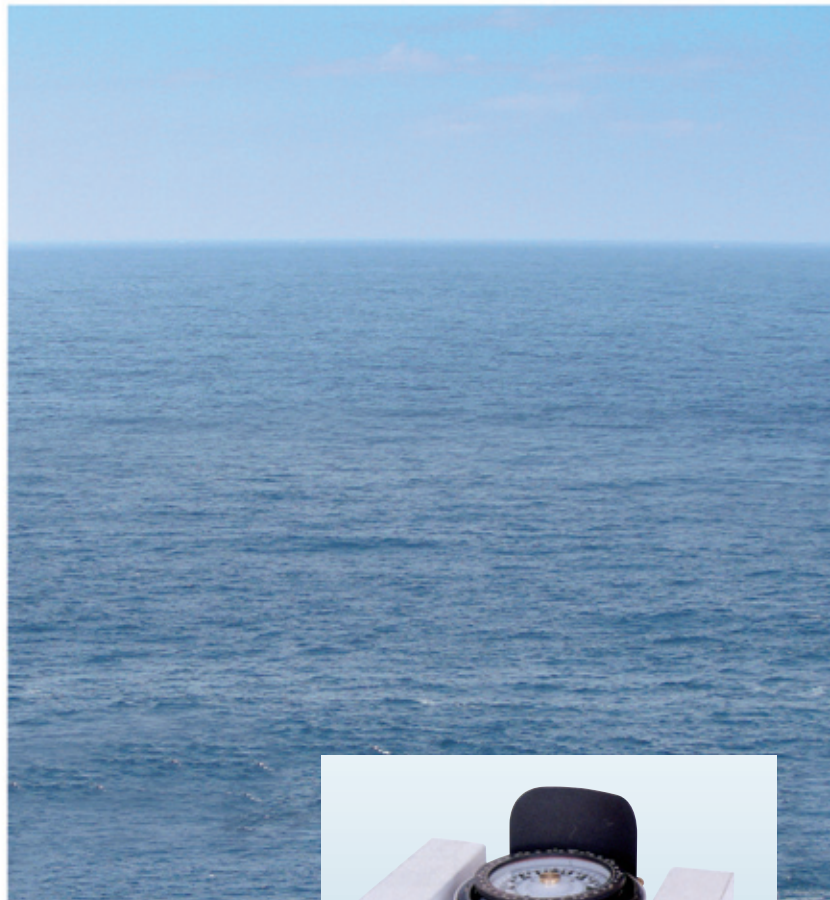
The SM-Type table type Magnetic Compass has been designed and manufactured in accordance with JIS F9101, ISO 25862 it provides high accuracy and it can be used for steering on board.

### 特長 Features

- IMO規格準拠
  - ・ ISO 25862/JIS F9101 (クラスB) 準拠
  - ・ JG型式 (コンパスボウル) 取得
- Compliance with ISO 25862 and JIS F9101 (ClassB)

### 仕様 Specifications

標準色 Standard color	ライトグレー Light gray	
質量 Weight	全体 Whole set	12kg
	コンパスボウル Compass bowl	4.3kg



構成 Component

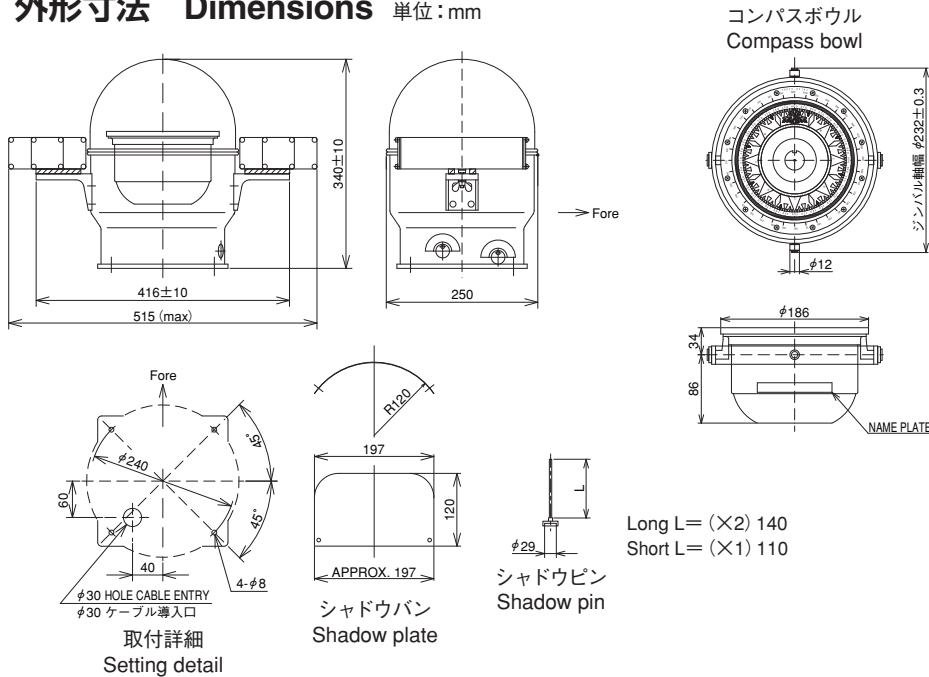
コンパスボウル Compass bowl (AB-150B)	1	カード直径 Diameter of card 150 mm
コンパススタンド Compass stand	1	
ヘルメット Helmet	1	
シャドウピン Shadow pin	一式 (1 set)	(3本およびアダプタ) (3 pieces and adapter)
修正具 Correcting tool	一式 (1 set)	・修正磁石 Correcting magnet 8本 箱入り 8 pieces in case
		・修正板 Correcting plate 6本 箱入り 6 sheets in case
		・修正取手 Corrector knob



予備品 Spare parts

補助電球 DC24 V 5 W Electric bulb	2	
----------------------------------	---	--

外形寸法 Dimensions 単位: mm



商品の仕様およびデザインは改良等のため予告なく変更する場合があります。  
Design and specifications are subject to change without prior notice,  
and without any obligation on the part of the manufacturer.

**ご注意** ご使用の際は取扱説明書をよくお読みの上、正しく安全にお使いください。

CAUTION: Before operating this equipment, you should first thoroughly read the operation manual.

**TOKYO KEIKI**

東京計器株式会社

[www.tokyo-keiki.co.jp/marine/](http://www.tokyo-keiki.co.jp/marine/)

第1制御事業部 船舶港湾事業

本社・東京営業所 電話 (03) 3737-8611 FAX (03) 3737-8663  
〒144-8551 東京都大田区南蒲田2-16-46

営業所 札幌 (011) 816-6291 神戸 (078) 577-0210  
広島 (082) 249-4661 今治 (0898) 23-6161  
北九州 (093) 531-6881 長崎 (095) 823-6296

サービス 東日本サービスセンタ (03) 3737-8642  
西日本サービスセンタ (078) 577-6111

TOKYO KEIKI INC.

Control Division I Marine Systems  
2-16-46, Minami-Kamata, Ohta-ku, Tokyo 144-8551, JAPAN  
Phone +81-3-3737-8631 Fax +81-3-3737-8666

Shanghai Representative Office

C-1605, Orient International Plaza, No.85 Lou Shan Guan Road, Shanghai 200336, CHINA  
Phone +86-21-3223-1252 Fax +86-21-6278-7667

Busan Liaison Office

Shindonga bldg. Room 1003, 426-7 Bujeon-dong, Busanjin-gu, Busan 614-783, KOREA  
Phone +82-51-802-2190 Fax +82-51-802-2188

TOKYO KEIKI U.S.A., INC.

445 South Figueroa St. Suite 3770, Los Angeles, California 90071, U.S.A.  
Phone +1-213-689-4747 Fax +1-213-689-0303