

60W Single Output Power Supply WCB Series

60W 单路输出电源供应器 WCB 系列 Ver.: 1.0

Features 主要特性

- Aluminium Casing (铝外壳)
- Ultra-low start up temp.超低温启动 (-30°C)
- Ultra-light and easy to install 易安装
- High efficiency up to 86%高效率
- High reliability 高可靠性
- Wide input Voltage宽电压 180 ~ 264Vac



电气规格

ITEM 项目	FUNCTION 特性参数	WCB-60W12V	WCB-60W24V
Output Characteristics 输出特性	DC Output Voltage 输出电压	12V	24V
	Output Current 输出电流	0 ~ 5A	0 ~ 2.5A
	Rated Power 额定功率	60W	60W
	Ripple & Noise 纹波和噪声	• 小于300mVp-p	• 小于300mVp-p
	Output Voltage range 输出电压范围	11.4 ~ 12.6V	22.8 ~ 25.2V
	Output Voltage Tolerance 电压精度	±3%	
	Line Regulation 电源调整率	1%	
	Load Regulation 负载调整率	2%	
Setup and Rise Time 开机及爬升时间	3.0S, 20mS@115Vac, 1.5S, 20mS@230Vac		
Input Characteristics	Typical Input Voltage 典型输入电压	200 ~ 240Vac 50Hz	
	Maximum Input Voltage Range	180 ~ 264Vac 50Hz	

输入特性	最大输入电压范围		
	Typical Efficiency 典型效率	85%	86%
	Maximum Input Current 最大输入电流	Max 1.0A @ 230Vac;	
	Inrush Current 浪涌电流	Less than 50A/230Vac, cold start 冷启动, 小于50A	
	Leakage Current 漏电流	<0.75mA/240Vac	
Protection Characteristics 保护特性	Overload Protection 过载保护	110% ~ 150% of rated load. 过载保护范围为额定输出功率的 110 ~ 150%	
	Short Circuit Protection 短路保护	Protection Type : Hiccup mode, Auto-recovery 保护模式: 打嗝模式, 异常条件移除后自动恢复	
Signal 指示信号	DC OK Signal 输出指示	Can add a LED light to indicate PSU turn on 可增加 LED 亮灯指示电源输出正常	
Ambient 环境	Ambient Temperature 工作环境温度	-30 ~ 60°C (Reference To Derating Curve) -30 ~ 60°C (参考降额曲线)	
	Working Humidity 工作湿度	20 ~ 90% RH non-condensing 无冷凝	
	Storage Temp. and Humidity 存储温湿度	-30 ~ 70°C, 10 ~ 95% RH 无冷凝	
	Withstand Vibration 耐振动参数	10 ~ 500Hz, 5G 10min./cycle, 60min.each along X,Y,Z axis 10 ~ 500Hz, 5G 10 分钟/周期, X、Y、Z 各 60 分钟	
Safety 安全	Withstand Voltage 耐压测试	Input-FG: 1500Vac or 2121Vdc Input-Output: 1500Vac or 2121Vdc Output-FG: 500Vac or 707Vdc	
	Isolation Resistance 绝缘测试	Input-FG: > 100M Ohm 500Vdc @ 25°C & 70RH Input-Output: > 100M Ohm 500Vdc @ 25°C & 70RH Output-FG: > 100M Ohm 500Vdc @ 25°C &	

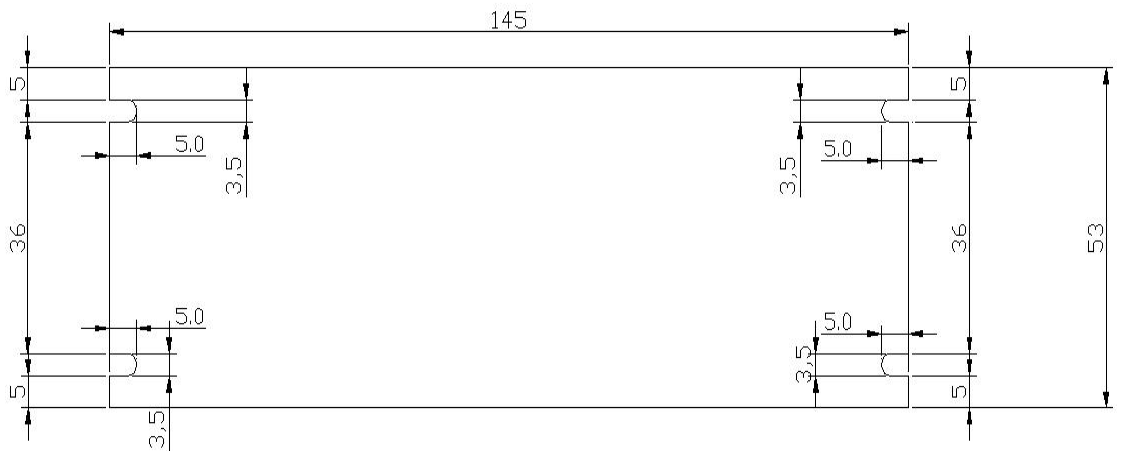
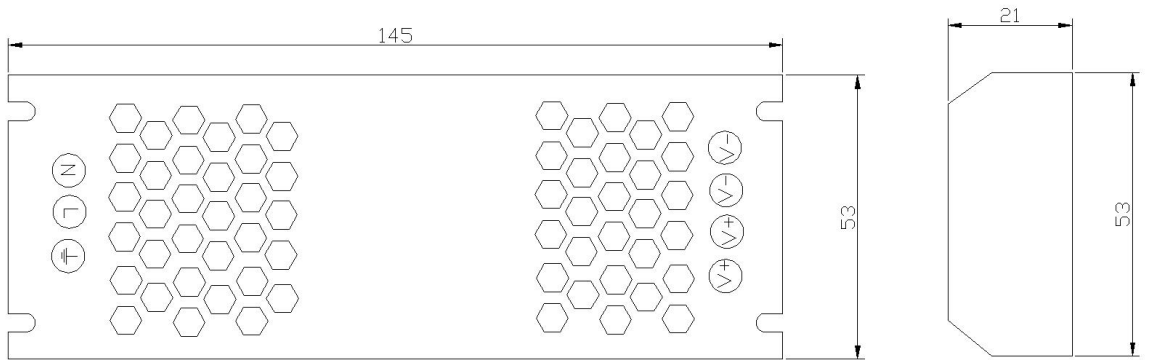
		70RH
Packing 包装	Unit Weight 电源单重	0.14Kg/PCS
	Unit Dimension 电源尺寸	L145 ×W53 ×H21mm
	Packing And Weight 包装及重量	100PCS/BOX
	Packing Box Dimension	L 305 ×W 250 ×H 290mm

Note: This is top view, the screw should be M3, the length fixed into PSU must less than 3.5mm, or it should cause the PSU damage even cause the danger.

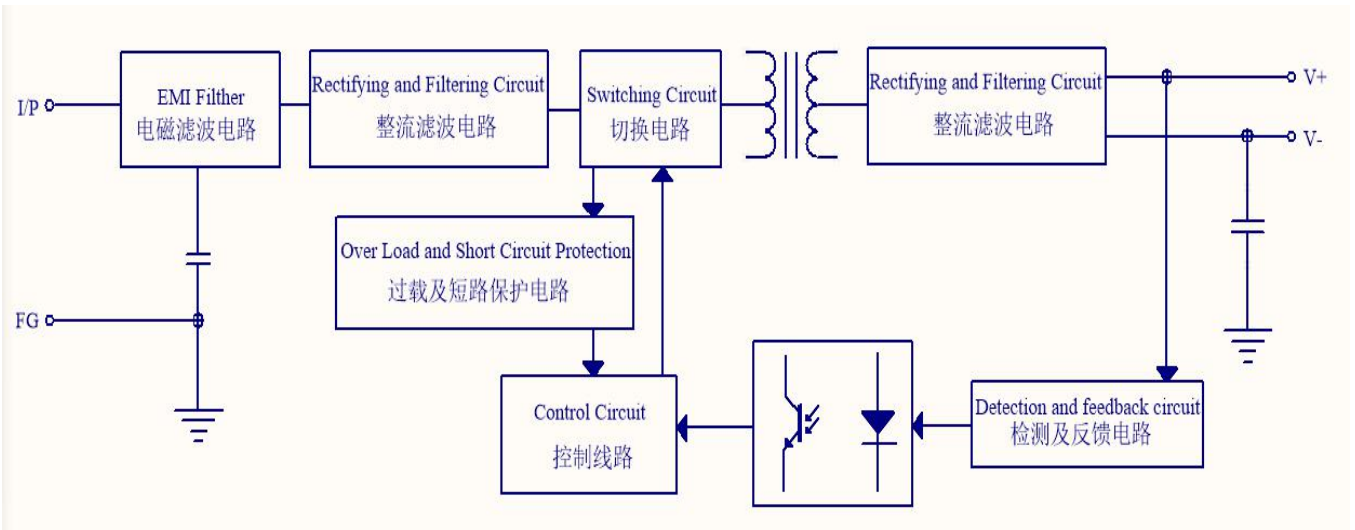
以下为顶视图, 固定螺丝为 M3, 伸入电源的部分需小于 3.5mm, 否则可能导致电源损坏或引起危险。

Assembly
Diagram and
Terminal
Definition

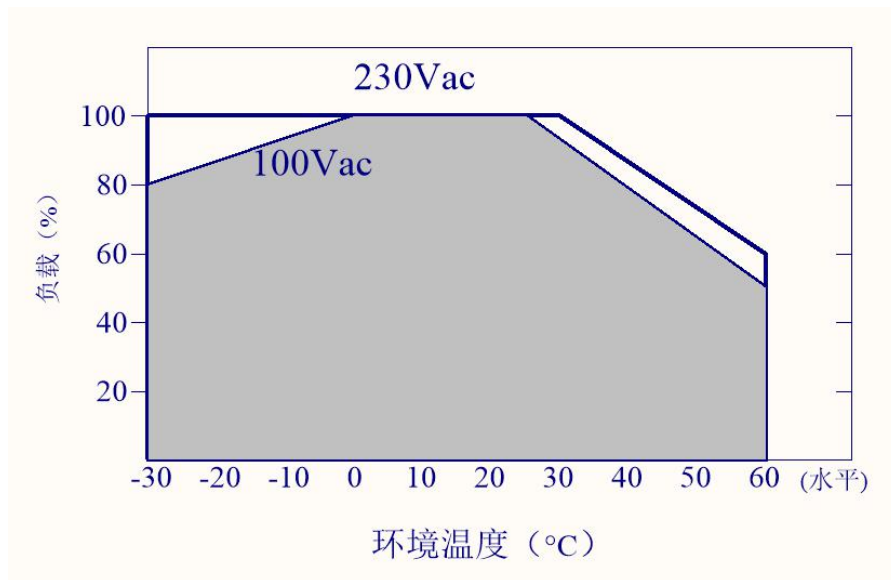
安装尺寸及端子
定义



原理框图



减额曲线



静态特性曲线

