



Консо Электрикал Саенс энд Технолджи Ко., Лтд.
电话：0577-62731111 WWW. CONSOLE.COM

本书为一般信息出版物我们保留随时更改产品技术和说明的权利
本书中的任何字句无论起字面意思或含义，对于任何产品及该产品的用途和质量，
或者任何购销合同条文的表述与更改均不承担责任。

2010 Conso Электрикал Саенс энд Технолджи Ко., Лтд. Все права защищены.





Zhongjian Certification Co., Ltd.
**CERTIFICATE OF CONFORMITY OF ENVIRONMENTAL
MANAGEMENT SYSTEM CERTIFICATION**

No:0070021E50165R4M

This is to certify that the environmental system of
**CONSO ELECTRICAL
SCIENCE & TECHNOLOGY CO., LTD.**

REGISTER ADDRESS: LIUQING NORTH ROAD, LIUSHI TOWN, YUEQING CITY, ZHEJIANG PROVINCE
PRODUCTION/OFFICE ADDRESS: NO.220, WEILIU ROAD, ECONOMIC DEVELOPMENT ZONE,
YUEQING CITY, ZHEJIANG PROVINCE

Organization Code: 91330382793375477N

is in conformity with

GB/T 24001-2016/ISO14001:2015 Standard

This system is valid for the
THE RELATIVE MANAGEMENT ACTIVITIES OF DESIGN AND MANUFACTURE SERVICE OF HIGH/LOW
SWITHGEARS, POWER DISTRIBUTION TRANSFORMERS, HIGH/LOW VOLTAGE PREFABRICATED SUBSTATIONS,
COMBINED TRANSFORMERS, 12KV INDOOR/OUTDOOR HIGH VOLTAGE AC CIRCUIT BREAKERS, RING MAIN
UNITS, HIGH VOLTAGE CABLE BRANCH BOXES, METERING BOXES, TERMINAL BOXES, LOW VOLTAGE CABLE
BRANCH BOXES AND INTEGRATED LOW VOLTAGE DISTRIBUTION BOXES (THE LOW VOLTAGE
EQUIPMENT SHALL BE CAPABLE WITH THE RELECTIVE QUALIFICATIONS)


(This certificate only covers the sites listed. If the covered scope involves pre-approval of administration permit or compulsory certification requirement, the scope only covers products and services within the permit license or compulsory certification scope.)

Date of issue:2021-01-18

Term of validity of this certificate:from 2021-01-18 to 2024-01-17 inclusive

This certificate remains valid only if the certified organization accepts and passes regular surveillance audits.




Representative of The Company



中国认可
国际互认
管理体系
MANAGEMENT SYSTEM
CNAS C007-M

The validity of this certificate could be confirmed via official Website Of CNCA (www.cnca.gov.cn)
Further to the certificate applicability, please enquire the certified organization: visit www.gzcc.org.cn or contact GZCC 020-66390902
4/F, Huajiang Building, Guangzhou Datasheng, Guangzhou City, Guangdong Province, China (510600) Zhongjian Certification Co., Ltd.



Zhongjian Certification Co., Ltd.
**CERTIFICATE OF CONFORMITY OF OCCUPATIONAL HEALTH
AND SAFETY MANAGEMENT SYSTEM CERTIFICATION**

No:0070021S50147R4M

This is to certify that the occupational health and safety system of
**CONSO ELECTRICAL
SCIENCE & TECHNOLOGY CO., LTD.**

REGISTER ADDRESS: LIUQING NORTH ROAD, LIUSHI TOWN, YUEQING CITY, ZHEJIANG PROVINCE
PRODUCTION/OFFICE ADDRESS: NO.228, WEILIU ROAD, ECONOMIC DEVELOPMENT ZONE,
YUEQING CITY, ZHEJIANG PROVINCE

Organization Code: 91330382793375477N

is in conformity with

GB/T 45001-2020/ISO 45001:2018 Standard

This system is valid for the
THE RELATIVE MANAGEMENT ACTIVITIES OF DESIGN AND MANUFACTURE SERVICE OF HIGH/LOW
SWITCHEARS, POWER DISTRIBUTION TRANSFORMERS, HIGH/LOW VOLTAGE PREFABRICATED SUBSTATIONS,
COMBINED TRANSFORMERS, 12KV INDOOR/OUTDOOR HIGH VOLTAGE AC CIRCUIT BREAKERS, RING MAIN
UNITS, HIGH VOLTAGE CABLE BRANCH BOXES, METERING BOXES, TERMINAL BOXES, LOW VOLTAGE CABLE
BRANCH BOXES AND INTEGRATED LOW VOLTAGE DISTRIBUTION BOXES (THE LOW VOLTAGE
EQUIPMENT SHALL BE CAPABLE WITH THE RELECTIVE QUALIFICATIONS)

(This certificate only covers the sites listed. If the covered scope involves pre-approval of administration permit or compulsory certification requirement, the scope only covers products and services within the permit license or compulsory certification scope.)

Date of issue:2021-01-18

Term of validity of this certificate:from 2021-01-18 to 2024-01-17 inclusive

This certificate remains valid only if the certified organization accepts and passes regular surveillance audits.



Representative of The Company



中国认可
管理体系
MANAGEMENT SYSTEM
CNAS C007- M

The validity of this certificate could be confirmed via official Website Of CNCA (www.cnca.gov.cn)
Further to the certificate applicability, please enquire the certified organization: visit www.gzcc.org.cn or contact GZCC 020-66390902
4/F, Huajing Building, Guangzhou Daduizhong, Guangzhou City, Guangdong Province, China (510600) Zhongjian Certification Co., Ltd.

10кВ распределительный трансформатор



2018063010000030990540

(网省)

国家电网公司集中招标活动 供应商资质能力核实结果证明函件 (10kV 变压器)

共信电力科技有限公司:

根据依法依规组建的资质能力核实委员会核实结果,我们接受你公司递交的、经核实委员会核实的以下事项结果信息数据,并保留作进一步核实的权利。

表 1 基本信息 (商务)

信息事项	基本内容	有效期限	核发机构				
企业全称	共信电力科技有限公司	-	-				
企业简称	共信电力	-	-				
成立时间	2006-09-11	-	-				
注册资金 (万)	¥10050	-	-				
注册所在地	浙江省乐清市, 柳市镇	-	-				
厂房所在地	浙江省温州市乐清市	-	-				
法定代表人	黄丽丽	-	-				
企业类别	制造商	-	-				
单位类型	企业法人	-	-				
企业性质	民营企业(物资)	-	-				
企业简介	共信电力科技有限公司是一家从事输变电设备研发、制造、销售、服务为一体的高新技术企业。公司座落于风光秀丽的雁荡山麓一乐清市中心工业园区,注册资本 10050 万元,占地 80 余亩,职工 217 人;拥有一流的加工和检测设备、高效的管理模式、优秀的员工队伍;公司主导产品有:电力变压器、箱式变电站、高低压开关屏、不锈钢配电箱、电缆分支箱	-	-				
经营范围	光伏电力设备、变电站、变压器、不锈钢配电箱、输变电成套设备、输变电控制装置设备、高低压开关、防爆电器、船用电器、电线电缆、电力电子装置设备、不锈钢厨房设备、汽车配件科研、制造、加工、销售;建筑材料销售;电脑网络软件开发;国内广告设计、制作、发布;货物进出口、技术进出口。(依法须经批准的项目,经相关部门批准后方可开展经营活动)	-	-				
营业执照号	330382000019045	长期	-				
营业执照年检日期	2018-04-20	-	-				
工商登记号	330382000019045	-	-				
组织机构代码	79337547-7	-	-				
税号	330382793375477	-	-				
统一社会信用代码	91330382793375477N	-	-				
通讯地址	乐清市柳市镇柳青北路	-	-				
邮政编码	325600	-	-				
财务状况	-	2013	2014	2015	2016	2017	-
财务状况—规模	主营业务收入净额 (万)	4059	4091	3816	4126	4227	-
		6.61	6.84	1.64	8.79	8.16	-
	实收资本 (万)	78	31	9364	8322	221	-
		1005	1005	1005	1005	1005	-
		0	0	0	0	0	-

Наружный распределительный шкаф серии JP



2018113010000030990700

(网省)

国家电网有限公司集中招标活动
供应商资质能力核实结果证明函件
(配电箱 (JP 柜))

共信电力科技有限公司:

根据依法依规组建的资质能力核实委员会核实结果,我们接受你公司递交的、经核实委员会核实的以下事项结果信息数据,并保留作进一步核实的权利。

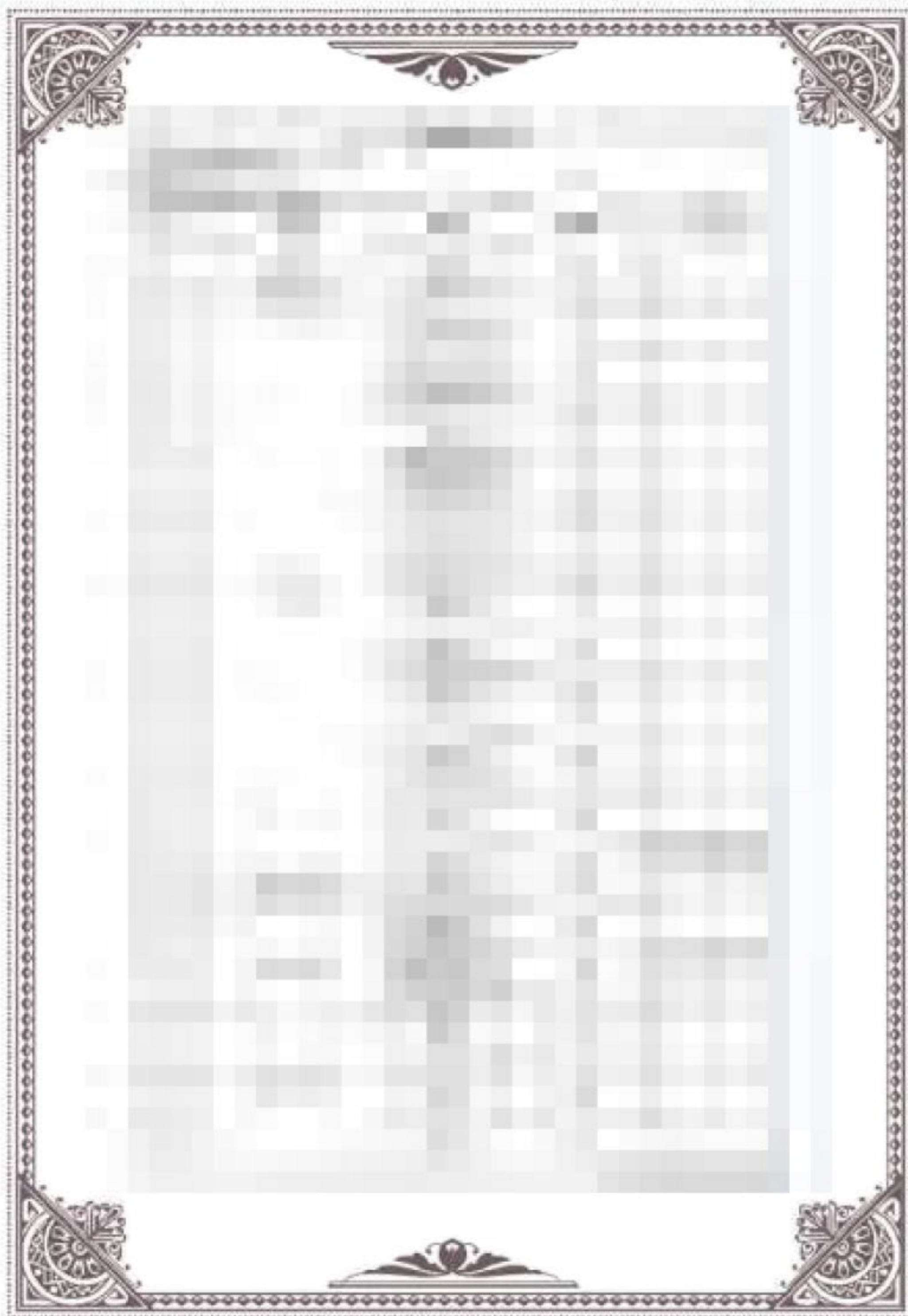
表 1 基本信息 (商务)

信息事项	基本内容	有效期限			核发机构
企业全称	共信电力科技有限公司	-			-
企业简称	共信电力	-			-
成立时间	2006-09-11	-			-
注册资金 (万)	¥10050	-			-
注册所在地	浙江省乐清市, 柳市镇	-			-
厂房所在地	浙江省温州市乐清市	-			-
法定代表人	黄丽丽	-			-
企业类别	制造商	-			-
单位类型	企业法人	-			-
企业性质	民营企业(物资)	-			-
企业简介	共信电力科技有限公司是一家从事输变电设备研发、制造、销售、服务为一体的高新技术企业。公司座落于风光秀丽的雁荡山麓—乐清市中心工业园区,注册资本 10050 万元,占地 80 余亩,职工 217 人;拥有一流的加工和检测设备、高效的管理模式、优秀的员工队伍;公司主导产品有:电力变压器、箱式变电站、高低压开关屏、不锈钢配电箱、电缆分支箱	-			-
经营范围	光伏电力设备、变电站、变压器、不锈钢配电箱、输变电成套设备、输变电控制装置设备、高低压开关、防爆电器、船用电器、电线电缆、电力电子装置设备、不锈钢厨房设备、汽车配件科研、制造、加工、销售;建筑材料销售;电脑网络软件开发;国内广告设计、制作、发布;货物进出口、技术进出口。(依法须经批准的项目,经相关部门批准后方可开展经营活动)	-			-
营业执照号	330382000019045	长期			-
营业执照年检日期	2018-04-20	-			-
工商登记号	330382000019045	-			-
组织机构代码	79337547-7	-			-
税号	330382793375477	-			-
统一社会信用代码	91330382793375477N	-			-
通讯地址	乐清市柳市镇柳青北路	-			-
邮政编码	325600	-			-
财务状况	-	2015	2016	2017	-
财务状况—规模	主营业务收入净额 (万)	38161.649	41268.798	42278.162	-
	实收资本 (万)	364	322	21	-
财务状况—风险	资产负债率	10050	10050	10050	-
	流动比率	24.8%	23.11%	21.72%	-
		266.7%	286.22%	316.08%	-

10кВ выдвжной высоковольтный шкаф

10кВ выдвжной высоковольтный шкаф				
序号	名称	规格	数量	备注
1		10kV 断路器	1	
2		10kV 隔离开关	1	
3		10kV 熔断器	1	
4		10kV 互感器	1	
5		10kV 避雷器	1	
6		10kV 电容器	1	
7		10kV 电抗器	1	
8		10kV 电抗器	1	
9		10kV 电抗器	1	
10		10kV 电抗器	1	
11		10kV 电抗器	1	
12		10kV 电抗器	1	
13		10kV 电抗器	1	
14		10kV 电抗器	1	
15		10kV 电抗器	1	
16		10kV 电抗器	1	
17		10kV 电抗器	1	
18		10kV 电抗器	1	
19		10kV 电抗器	1	
20		10kV 电抗器	1	
21		10kV 电抗器	1	
22		10kV 电抗器	1	
23		10kV 电抗器	1	
24		10kV 电抗器	1	
25		10kV 电抗器	1	
26		10kV 电抗器	1	
27		10kV 电抗器	1	
28		10kV 电抗器	1	
29		10kV 电抗器	1	
30		10kV 电抗器	1	

10кВ Компактная подстанция



10кВ Комплектная распределительная подстанция

验收评审结果一览表				
评审品名: 10kV 组合式变电站 (美式) 评审阶段: 型式试验的通过及与 型式试验结果: 合格 评审单位: 中国南方电网有限责任公司				
序号	一级指标	二级指标	评审结果	评审说明
1	营业执照	营业执照	合格	
2	质量管理体系	质量管理体系	合格	
3	产品型式试验	温升试验	合格	
4		电压调整率试验的合格判定	合格	
5		机械操作试验	合格	
6		绕组对地绝缘电阻的测量	合格	
7		绝缘耐压试验	合格	
8		绝缘油试验	合格	
9		油质密封试验	合格	
10		高压电压水平耐受试验	合格	
11		空载电流和空载损耗测量	合格	
12		短路阻抗和短路损耗测量	合格	
13		机械寿命试验	合格	
14		绝缘机械强度试验	合格	
15		一般检查	合格	
16		雷电冲击试验	合格	
17		防护等级试验	合格	
18		环境试验 (含高低温) 和机械稳定性及长期稳定性试验	合格	
19		声级测定	合格	
20		型式试验报告	合格	
21		验收评审依据	验收评审依据	合格
22	验收评审试验设备	安规测试仪或绝缘电阻测试仪 (用于绝缘电阻的测量)	合格	合格+
23		仪用电压互感器 (用于空载电流和空载损耗测量)	合格	合格+
24		工频高压试验变压器 (用于耐压试验)	合格	合格+
25		高压电抗器 (用于耐压试验)	合格	合格+
26		绝缘电阻测试仪 (用于绝缘电阻的测量)	合格	合格+
27		空载损耗测试仪 (用于空载损耗的测量)	合格	合格+
28		绝缘电阻测试仪 (用于绝缘电阻的测量)	合格	合格+
29		短路阻抗测试仪 (用于短路阻抗的测量)	合格	合格+
30		空载电流测试仪 (用于空载电流的测量)	合格	合格+
31		绝缘电阻测试仪 (用于绝缘电阻的测量)	合格	合格+
32		绝缘电阻测试仪 (用于绝缘电阻的测量)	合格	合格+
33		验收评审生产设备	绝缘设备或绝缘测试仪	合格
34	高压试验变压器		合格	
35	高压试验油		合格	
36	绝缘电阻测试仪		合格	

评审日期: 2020-05-12 00:00:00

10кВ масляный электроэнергетический трансформатор

资质预审结果一览表				
采购品类: 10kV 油浸式变压器 (中品合金型除外) 评审阶段: 资质预审结果已发布 资质预审结果: 合格 评审单位: 中国南方电网有限责任公司				
序号	一级名称	二级名称	评审结果	评审说明
1	营业执照	营业执照	合格	
2	质量管理体系	质量管理体系	合格	
3	产品资质许可	声级测定 (噪声测试)	合格	
4		短路阻抗和负载损耗测量	合格	
5		绕组直流电阻测量	合格	
6		绝缘油试验, 击穿电压, 介电损耗因数, 含水量	合格	
7		雷电冲击电压试验	合格	
8		温升试验	合格	
9		电压比测量和载相标号检查	合格	
10		空载电流和空载损耗测量	合格	
11		感应耐压试验	合格	
12		外施耐压试验	合格	
13		密封试验	合格	
14		承受短路应力试验 (特殊试验)	合格	
15		绝缘电阻测量	合格	
16		型式试验报告	合格	型式试验报告
17	资质预审化境要求	企业资质要求	合格	
18	资质预审检测设备	变压器介损损耗因数测量仪 (用于变压器介损损耗因数测量)	合格	
19		仅用电压互感器 (用于空载电流和空载损耗测量)	合格	
20		工频高压试验变压器 (用于外施耐压试验)	合格	
21		直流电阻测试仪 (用于绕组电阻测量)	合格	
22		保研机或三排变压器 (用于感应耐压试验)	合格	
23		绝缘油击穿电压测试仪	合格	
24		绝缘电阻测试仪 (用于绕组绝缘电阻测量)	合格	
25		损耗测试仪, 或功率分析仪, 或 (低功率因数瓦特表、有功功率电压表、电流表) 或变压器损耗测试试验台 (用于空载电流和空载损耗测量)	合格	上述仪器均符合国家标准 GB 1984-2003 的要求, 且经国家计量院校准合格, 具有相应功能。
26		变比测试仪 (用于电压比测量和载相标号检查)	合格	
27		工频发电机或调压器 (用于空载电流和空载损耗测量)	合格	上述仪器均符合国家标准 GB 1984-2003 的要求, 且经国家计量院校准合格, 具有相应功能。
28	资质预审生产设备	箱式调相机	合格	
29		高压调相机	合格	
30		高压试验设备	合格	
31		干燥设备	合格	

评审日期: 2020-05-12 00:00:00

10кВ распределительный трансформатор



内蒙古电力(集团)有限责任公司
物资供应分公司

招标编号: 0730-186012NM0002

内蒙古电力(集团)有限责任公司 2018 年年度设备材料采购(二)资格预审合格通知书

共信电力科技有限公司:

内蒙古电力(集团)有限责任公司 2018 年年度设备材料采购(二)资格预审工作已经结束,资格审查委员会依据本次资格预审公告和资格预审文件中载明的条件及要求,对你方提交的资格预审申请文件进行了审查,你方资格预审合格。

合格标段为 33 标段

设备名称: 10kV 变压器 (S13 型立体卷铁芯变压器)

现通知你方可参加内蒙古电力(集团)有限责任公司 2018 年年度设备材料采购投标。

你可以凭本通知书获取招标文件及相关资料。

招标人(加盖公章):



招标代理机构(加盖公章):

地址: 呼和浩特市玉泉区锡林郭勒南路金宇国际写字楼 10 楼 1006 室

联系电话: 0471-3977704

传 真: 0471-5255380

2018 年 02 月

10кВ подстанция, установленная на столбе



招标编号: 0730-186012NM0002

内蒙古电力(集团)有限责任公司
2018 年年度设备材料采购(二)资格预审合格通知书

共信电力科技有限公司:

内蒙古电力(集团)有限责任公司 2018 年年度设备材料采购(二)资格预审工作已经结束,资格审查委员会依据本次资格预审公告和资格预审文件中载明的条件及要求,对你方提交的资格预审申请文件进行了审查,你方资格预审合格。

合格标段为 137 标段

设备名称: 10kV 柱上变压器台成套

现通知你方可参加内蒙古电力(集团)有限责任公司 2018 年年度设备材料采购投标。

你方可以凭本通知书获取招标文件及相关资料。

招标人(加盖公章):



招标代理机构(加盖公章):

地 址: 呼和浩特市玉泉区锡林郭勒南路金宇国际写字楼 10 楼 1006 室

联系电话: 0471-3977704

传 真: 0471-5255380

2018 年 02 月



宣传画册

Каталог Компаний

共信电力科技有限公司
Консо Электрикал Саенс энд Технолоджи Ко., Лтд.

Шкаф низкого напряжения для общего распределения



内蒙古电力(集团)有限责任公司
Inner Mongolia Electric Power Group Co., Ltd.
物资供应分公司

招标编号: 0730-186012NM0002

内蒙古电力(集团)有限责任公司 2018 年年度设备材料采购(二)资格预审合格通知书

共信电力科技有限公司:

内蒙古电力(集团)有限责任公司 2018 年年度设备材料采购(二)资格预审工作已经结束,资格审查委员会依据本次资格预审公告和资格预审文件中载明的条件及要求,对你方提交的资格预审申请文件进行了审查,你方资格预审合格。

合格标段为 44 标段

设备名称: 低压综合配电箱

现通知你方可参加内蒙古电力(集团)有限责任公司 2018 年年度设备材料采购投标。

你可以凭本通知书获取招标文件及相关资料。

招标人(加盖公章):



招标代理机构(加盖公章):

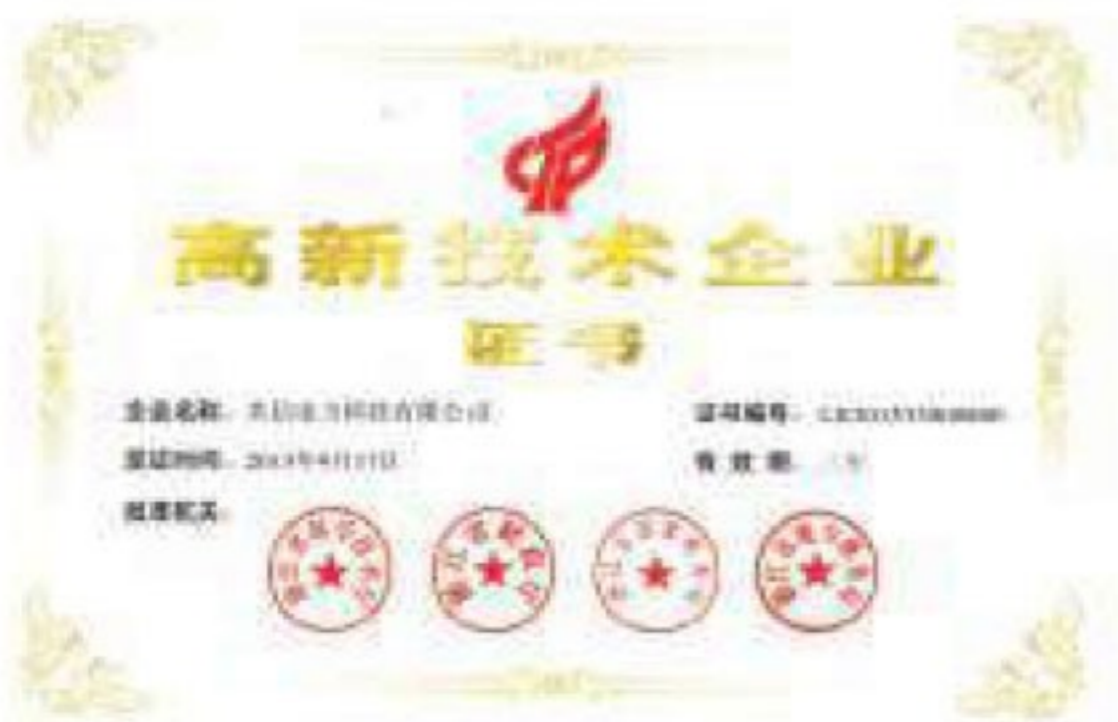


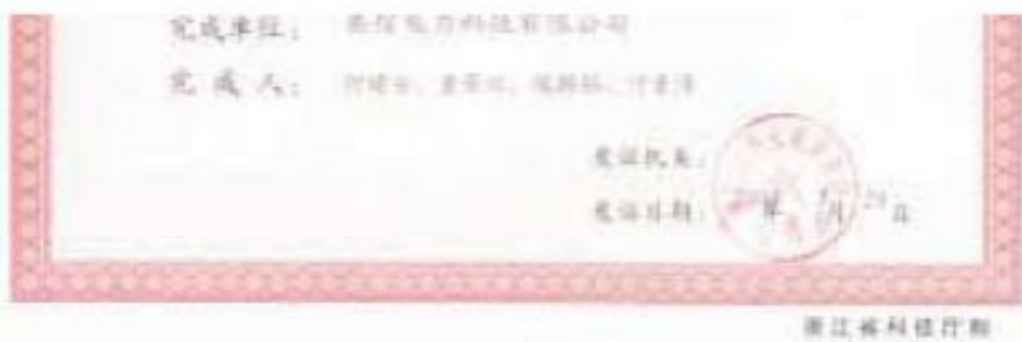
地 址: 呼和浩特市玉泉区锡林郭勒南路金宇国际写字楼 10 楼 1006 室

联系电话: 0471-3977704

传 真: 0471-5255380

2018 年 02 月





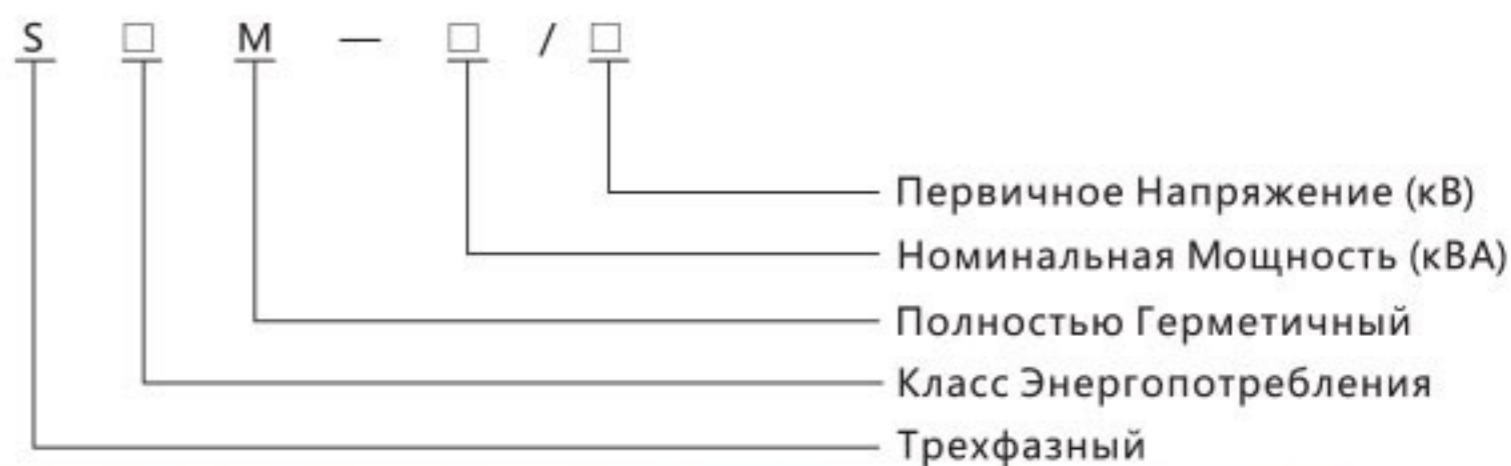
Масляный Трансформатор
Серии S Напряжением 10кВ и 35кВ



I. Обзор

Полностью герметичный трансформатор использует полное запечатывание масла. Гофрированный масляный бак представляет собой постоянно запечатанный масляный бак, который адаптируется к расширению масла собственной упругостью и широко применяется в различном распределительном оборудовании.

II. Описание Модели Продукта



III. Рабочая Среда

1. Высота: $\leq 1,000$ м;
2. Максимальная температура окружающего воздуха: $+40^{\circ}\text{C}$;
3. Максимальная суточная средняя температура: $+30^{\circ}\text{C}$;
4. Максимальная годовая средняя температура: $+20^{\circ}\text{C}$;
5. Минимальная температура: -25°C .

Подсказка: Трансформаторы, работающие в специальных условиях, могут быть предоставлены в соответствии с требованиями пользователя.

IV. Стандарт Выполнения

1. GB1094.1-1996, GB1094.3, 5-1985 Силовой трансформатор;
2. GB/T6451-1999 Технические параметры и требования к трехфазному масляному силовому трансформатору.

V. Особенности Производительности

- A. Сердечник изготовлен из импортированной высокопроницаемой холоднокатаной ориентированной кристаллической кремниевой стали толщиной менее или равной 0,3 мм с 45° ступенчатым наложением, и поверхность сердечника покрыта антикоррозийной краской для предотвращения влаги и ржавчины.
- B. Помимо медного проводника для небольших мощностей, низковольтная обмотка обычно выполнена цилиндрической структурой, обмотанной медным фольгой; высоковольтная обмотка имеет многослойную цилиндрическую структуру для балансировки распределения ампер-витков обмотки, с небольшим магнитным утечками, высокой механической прочностью и сильной способностью к противокороткозамыканию.
- C. Сердечник и обмотка принимают соответствующие меры крепления. Высота устройства, низковольтные выводы и другие крепежные детали оснащены самоконтрящимися гайками, и используется неподвесная структура, которая может выдерживать вибрацию при транспортировке.
- D. Катушка и сердечник проходят вакуумную сушку, а трансформаторное масло подвергается процессу вакуумной фильтрации и заполнения масла, чтобы минимизировать влагу внутри трансформатора.
- E. Масляный бак выполнен из гофрированного листа, который имеет функцию дыхания для компенсации изменения объема масла, вызванного изменением температуры, поэтому в изделии нет масляного консерватора, что значительно уменьшает высоту трансформатора.
- F. Поскольку гофрированный лист заменяет масляный консерватор, трансформатор изолирован от внешней среды, что эффективно предотвращает поступление кислорода и влаги, что приводит к ухудшению изоляционных свойств.
- G. Согласно вышеуказанным шести характеристикам обеспечивается, что трансформатор не требует замены масла при нормальной эксплуатации, что значительно снижает затраты на обслуживание трансформатора и продлевает срок его службы.
- H. Средства защиты:
1. Сброс давления: Когда внутреннее давление в трансформаторе достигает 35 кПа из-за неисправности, срабатывает клапан сброса давления для снижения давления или предупреждения, и когда давление уменьшается до нормального значения, он возвращается в исходное состояние, обеспечивая продолжение работы трансформатора.
 2. Температурный датчик: Трансформаторы мощностью 800 кВА и выше оснащены термометрами и газовыми реле. Соответствующий температурный срабатывание или предупреждение, световая и сигнализация о тяжелом газе.

VI. Технические Характеристики Продукта

1. Модель трансформатора:
2. Номинальная мощность: кВА;
3. Напряжение первичной обмотки: кВ;
4. Напряжение вторичной обмотки: кВ;
5. Диапазон переключения: $\pm 2 \times 2.5\%$ $\pm 5\%$ Другое _____;
6. Количество фаз: Трехфазный Однофазный .
7. Частота: 50 Гц 60 Гц .
8. Группа подключения: Yyn0 Dyn11 Другое _____;
9. Импедансное напряжение: Стандартное Другое _____.



型式试验报告

TYPE TEST REPORT

产品名称 电力变压器
NAME/SAMPLE

型号规格 SZ20-31500/35
MODEL

委托单位 共信电力科技有限公司
CUSTOMER

检验类别 型式试验
TEST CATEGORY



浙江方圆检测集团股份有限公司
浙江方圆电气设备检测有限公司
国家电器安全质量检验检测中心(浙江)

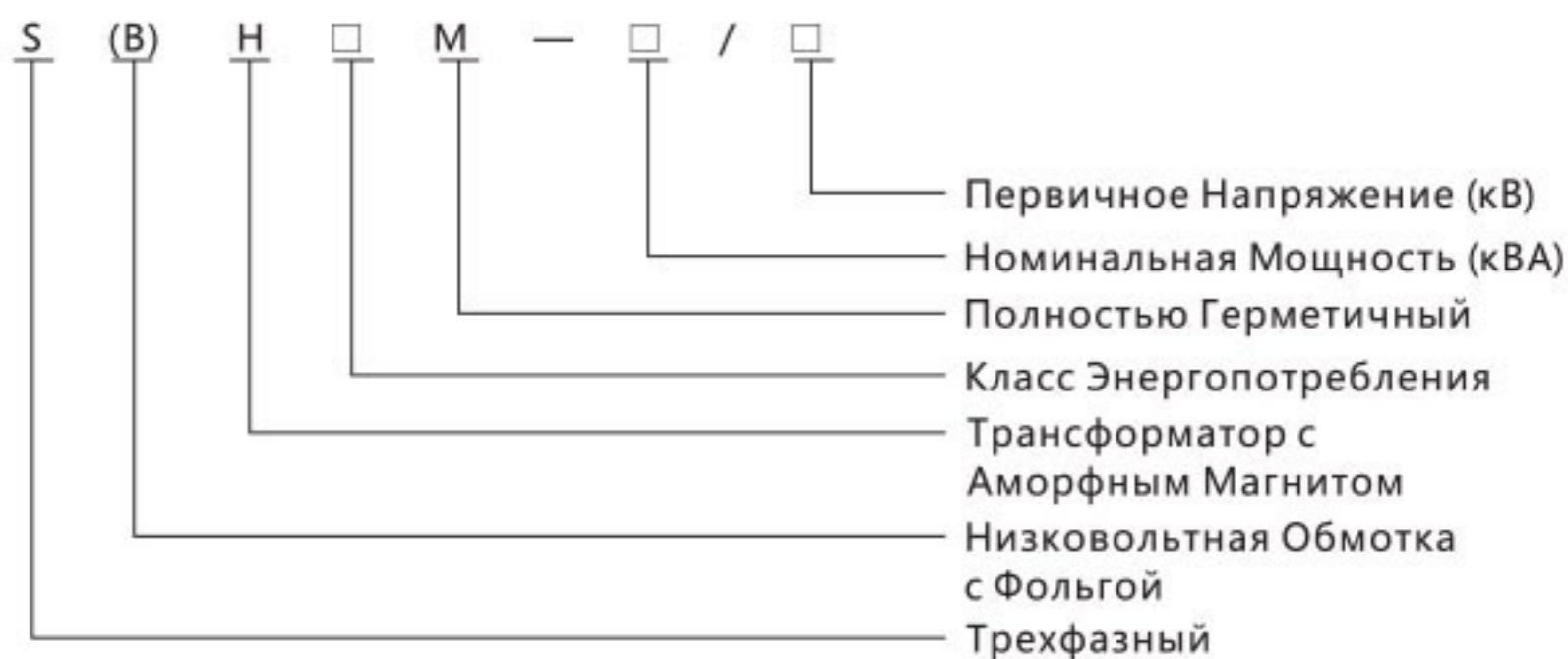
Масляный Трансформатор Серии S(B)H-15 с Аморфным Сплавом



I. Обзор

Полностью герметичный масляный аморфный трансформатор - это полностью герметичный распределительный трансформатор с аморфным железным сердечником в качестве материала с высокой магнитной проницаемостью. Это идеальный электрический продукт с точки зрения охраны окружающей среды и энергосбережения, соответствующий духу "Плана по технологии энергосбережения Китая", выпущенному Государственной экономической комиссией и Плановой комиссией. За последние два десятилетия он успешно эксплуатировался во внешних энергосистемах.

II. Описание Модели Продукта



III. Рабочая Среда

1. Высота: ≤ 1,000 м;
2. Максимальная температура окружающего воздуха: +40°C;
3. Максимальная суточная средняя температура: +30°C;
4. Максимальная годовая средняя температура: +20°C;
5. Минимальная температура: -25°C.

Подсказка: Трансформаторы, работающие в специальных условиях, могут быть предоставлены в соответствии с требованиями пользователя.

IV. Стандарт Выполнения

a. GB1094.1-1996, GB1094.3, .5-2003 Силовой трансформатор;
b. JB/T10318-2002 Технические параметры и требования для распределительного трансформатора с масляным аморфным сплавным сердечником.

V. Особенности Производительности

A. Материал с высокой магнитной проницаемостью сердечника - аморфный сплав. Аморфный сплав - это сплав, который использует железо, бор и другие элементы в качестве сырья, и с применением специальных процессов, таких как быстрое охлаждение, расплывается и литье в полосу с полосами, таким образом, что атомное строение материала представляет собой беспорядочный порядок. Поскольку аморфный сплав обладает мягкими магнитными свойствами, площадь гистерезисной петли очень узкая, то есть требуется только очень малая магнитная мощность намагничивания, поэтому у трансформатора, изготовленного из материала аморфного сплава, мало потерь холостого хода.

B. Сердечник трансформатора изготовлен из полосы аморфного сплава, которая обычно прокатывается в трехфазную пятистолбцовую структуру, таким образом, чтобы высота трансформатора была ниже, чем у трехфазной трехстолбцовой структуры. Сечение сердечника прямоугольное, и нижний иок можно открыть для удобства установки катушки.

C. Помимо медного проводника для малой мощности, низковольтная обмотка обычно имеет цилиндрическую структуру, обмотанную медной фольгой; высоковольтная обмотка имеет многослойную цилиндрическую структуру для балансировки распределения ампер-витков обмотки, с небольшой магнитной утечкой, высоковольтная и низковольтная обмотки обматываются вместе с использованием устройства для натяжения провода, процессов формования и прессовки и др., что повышает прочность и способность к противокороткому замыканию.

D. Сборочная часть, структура масляного бака, средство защиты и другие аспекты схожи с герметичным масляным распределительным трансформатором, который также применяет неподвесную структуру, использует вакуумную сушку, вакуумную фильтрацию масла и процессы

VI. Технические Характеристики Продукта

То же самое, что и полностью герметичный масляный распределительный трансформатор.





实验室名称: 国家电器产品质量监督检验中心
Lab Name: China National Center for Quality Supervision
and Test of Electrical Apparatus Products

No. 13U0106-S

检验 (试验) 报告 Test Report

委托单位: 共信电力科技有限公司
Client:

产品名称: 非晶合金配电变压器
Name of Product:

产品型号: SBH15-M-1000/10
Product Type:

检验类别: 委托试验
Test Category:

本实验室对出具的检验 (试验) 结果负责, 未经实验室书面同意,
不得部分地复制本报告。

The laboratory is responsible for the inspection (Test) results. The report shall
not be reproduced except in full, written approval of the laboratory.

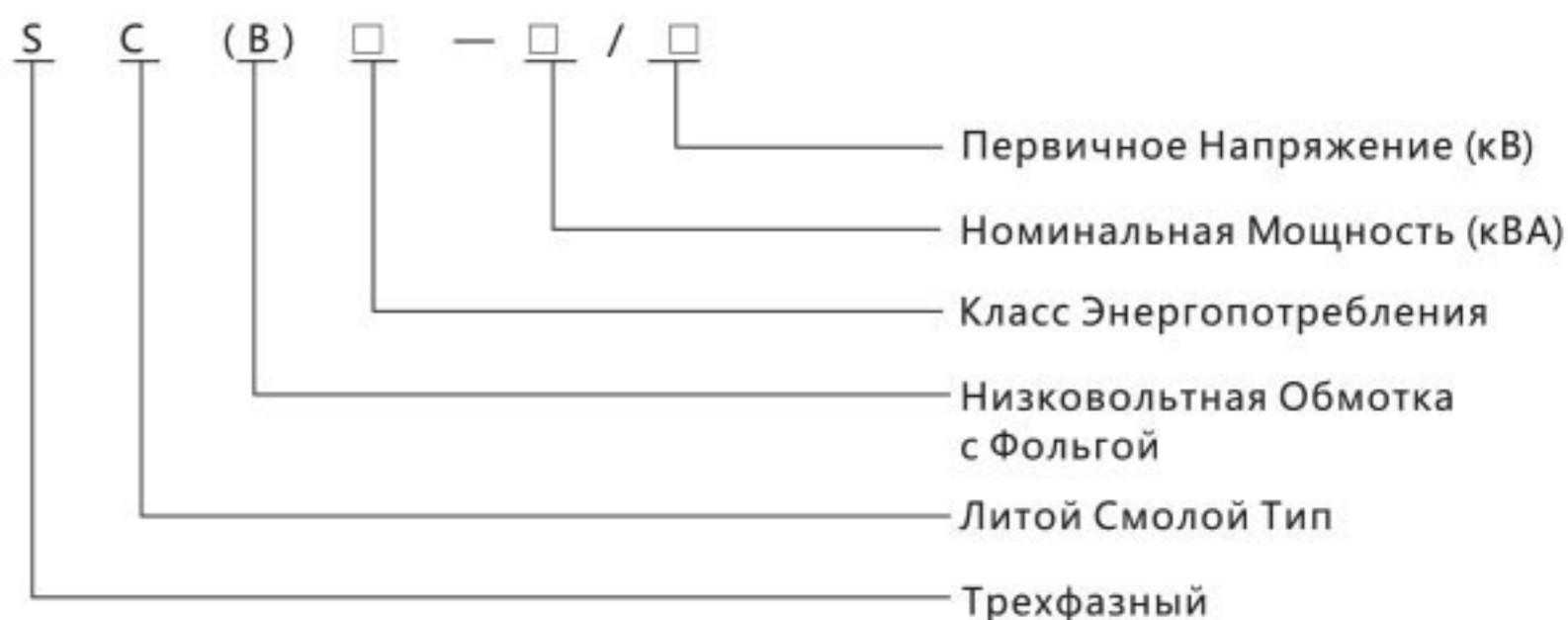
Силовой Трансформатор с Изоляцией в Смоле Серии S(SB)



I. Обзор

Сухой трансформатор с обмотками высокого и низкого напряжения заливается тонкослойной эпоксидной смолой, что обеспечивает преимущества огнестойкости, самозатухания, влагозащиты и хорошего теплоотвода. Он может быть установлен в центре нагрузки, например: в многоэтажных зданиях, аэропортах, портах, электростанциях, жилых кварталах, полных комплектах подстанций и других местах.

II. Описание Модели Продукта



III. Рабочая Среда

1. Высота: $\leq 1,000$ м;
2. Максимальная температура окружающего воздуха: $+40^{\circ}\text{C}$;
3. Максимальная суточная средняя температура: $+30^{\circ}\text{C}$;
4. Максимальная годовая средняя температура: $+20^{\circ}\text{C}$;
5. Минимальная температура: -25°C .

Подсказка: Трансформаторы, работающие в специальных условиях, могут быть предоставлены в соответствии с требованиями пользователя.

IV. Стандарт Выполнения

- a. GB1094.11-2007 Сухотрансформаторы;
- b. Технические параметры и требования к сухотрансформаторам GB/T10228-2008.

中国·共信
CONSO·CN



V. Особенности Производительности

A. Сердечник изготовлен из импортной высокопроницаемой холоднокатаной гранулированной кремниевой стали толщиной менее или равной 0,3 мм с 45° ступенчатым наложением, и поверхность сердечника покрыта защитной смолой, чтобы предотвратить влагу и ржавчину.

B. Помимо медного проводника для небольшой мощности, низковольтная обмотка обычно имеет цилиндрическую структуру, обмотанную медной фольгой; высоковольтная обмотка использует сегментированную многослойную цилиндрическую структуру для балансировки распределения ампер-витков обмотки. У нее небольшая магнитная утечка, высокая механическая прочность и сильная антикороткозамыкательная способность.

C. Может быть оснащен устройством низкого шума с воздушным охлаждением, которое может автоматически управлять запуском и выключением вентилятора через температурный контроллер, чтобы увеличить мощность трансформатора на 40% при работе.

D. Путем встраивания температурных датчиков и системы сенсоров в низковольтную обмотку, вентилятор можно запускать и выключать в соответствии с установленным значением, или сигнализация и аварийное отключение могут играть роль защиты трансформатора.

E. Трансформатор настроен с уровнем защиты IP20, чтобы предотвратить попадание внешних предметов с диаметром более 12 мм в крышку, а также с уровнем защиты IP23, чтобы предотвратить попадание воды с вертикальным углом менее или равным 60°. Защитный кожух эффективно предотвращает короткое замыкание, отключение электроэнергии и другие аварии, вызванные попаданием маленьких животных в крышку, а также обеспечивает безопасность личности.

VI. Технические Характеристики Продукта

1. Модель трансформатора: _____
2. Номинальная мощность: _____ кВА
3. Напряжение: _____ кВ/кВ
4. Диапазон переключения: ±2x2.5% ±5% Другой _____
5. Количество фаз: Трехфазный Однофазный
6. Частота: 50Гц 60Гц
7. Группа соединения: Yyn0 Dyn11 Другой _____
8. Импедансное напряжение: 4% 6% Другой _____
9. Метод охлаждения: AN AF
10. Класс защиты: IP00 IP20 IP23 Другой _____
11. Методы ввода и вывода: Сверху вниз и сверху наружу
Сверху вниз и сбоку наружу
Снизу вверх и сверху наружу
Другой _____





2015002838Z



中国认可
国际互认
检测
TESTING
CNAS L1177



(2015)国认监认字(337)号

试验合格证书

NO: GJJNT-K180233

(试验报告编号: AK130233-2018)

生产单位: 共信电力科技有限公司

样品名称: 干式变压器

样品型号: SCB13-2000/10

样品序号: 18021022

试验项目: 在 90%和 110%额定电压下的空载损耗和空载电流测量+声级测定+温升试验+雷电冲击试验+电压比测量和联结组标号检定+绕组电阻测量+短路阻抗和负载损耗测量+空载损耗和空载电流测量+绕组对地及绕组间直流绝缘电阻测量+绝缘例行试验+局部放电测量+短路承受能力试验

试验依据: GB/T1094.1-2013、GB/T1094.3-2003、GB/T1094.5-2008、GB/T1094.10-2003、GB/T1094.11-2007、JB/T 10088-2016、GB/T10228-2015、《干式电力变压器技术服务合同书》

试验结论: 该样品按以上标准和合同书,所检项目合格。

发证日期: 2018年3月29日

批准:



国家节能产品质量监督检验中心

National Supervision and Inspection Center for Energy-saving Product Quality

证书查询网址: www.gjjn.net

Трансформатор с Регулируемой Мощностью При Нагрузке



I. Обзор

Это новый тип интеллектуального и энергосберегающего оборудования, исследованного и разработанного в соответствии с требованиями строительства и реконструкции. Он может изменять метод подключения каждого вывода катушек и трансформатора и состояние выключателя нагрузки с использованием комбинированного регулирования емкости и регулирования напряжения в соответствии с фактическими условиями уровня напряжения, нагрузки и качества электроэнергии пользователя и т. д. Таким образом, трансформатор может автоматически переключаться между различными выводами и номинальными мощностями, реализуя функции автоматического регулирования емкости и напряжения, дистанционного управления нагрузкой и регулирования трехфазного дисбаланса и т. д. Также можно использовать иерархическое точное автоматическое управление для компенсации реактивной мощности, чтобы уменьшить потери без нагрузки, реализовать энергосберегающую эксплуатацию трансформатора и достичь цели энергосбережения.

Этот продукт подходит для распределительных областей с переменным током 50 Гц, номинальным напряжением 10/0,4 кВ, мощностью 630 кВА и ниже, в основном используется в городских жилых районах, коммерческих районах, промышленных районах и сельских сетях с большими сезонными или дневными и ночными изменениями нагрузки. У него есть характеристики интеллектуального управления, разумной структуры, высокой практичности и заметного энергосберегающего эффекта, что имеет далеко идущее значение для обеспечения безопасной работы распределительной системы и улучшения качества электроснабжения энергосистемы.

II. Описание Модели Продукта



III. Стандарт Выполнения

1. GB1094 Трансформатор мощности;
2. JB/T10088 Уровень шума для силового трансформатора напряжением 6 кВ - 500 кВ;
3. GB/T6451 Технические параметры и требования к маслонаполненным трансформаторам мощности;
4. GB2536 Неиспользованное минеральное изоляционное масло, используемое для трансформаторов и коммутационной аппаратуры;
5. DL/T59 Процедуры предупреждения испытаний для электрического оборудования;
6. DL/T572 Процедуры эксплуатации силовых трансформаторов;
7. DL/T573 Рекомендации по обслуживанию силовых

IV. Рабочая Среда

1. Температура окружающей среды:
 - (a) Максимальная температура: +45°C;
 - (b) Минимальная температура: - 25°C;
 - (c) Суточная средняя температура не превышает +35°C;
2. Влажность окружающей среды:
 - (a) Суточная средняя относительная влажность не более 95%;
 - (b) Месячная средняя относительная влажность не более 90%;
3. Максимальная скорость ветра не превышает 35м/с;
4. Высота $\leq 2\ 000\text{м}$;
5. Степень загрязнения не более III;
6. Установка на открытом воздухе, но не подходит для мест с огнем, взрывами, химической коррозией и сильными вибрациями.

V. Особенности Производительности

Масляный бак трансформатора оснащен переключателем с регулировкой напряжения под нагрузкой, с функцией автоматической регулировки напряжения. В трансформаторе есть импеданс, который вызывает напряженный провал при передаче электроэнергии и изменяется с боковой нагрузкой пользователя. Флуктуации напряжения системы плюс нестабильность пользовательской или цепной нагрузки могут вызвать большие колебания напряжения. На основе обеспечения местного балансирования реактивной мощности, когда изменение напряжения превышает установленное значение, переключатель регулировки напряжения трансформатора может автоматически регулировать уровень напряжения, так чтобы напряжение на выходе трансформатора с низким напряжением оставалось стабильным в пределах установленного диапазона, тем самым улучшая качество напряжения в сети, продлевая срок службы оборудования и решая проблему низкой степени квалификации напряжения в пиковый и период низкой нагрузки распределительной сети.

Масляный бак трансформатора оснащен переключателем с регулировкой мощности, с функцией автоматической регулировки мощности. Трехфазная высоковольтная обмотка трансформатора подключена в треугольник (D) при большой мощности и подключена в звезду (Y) при малой мощности. Каждая фаза низковольтной обмотки состоит из трех секций проволочных витков: секция I - с небольшим числом проволочных витков; секция II и секция III - с большим числом проволочных витков, которые зажигаются в параллельном способе обмотки. Когда трансформатор работает с большой мощностью, секция II и секция III соединены последовательно с секцией I после параллельного соединения, и когда трансформатор работает с малой мощностью, секции I, II и III все соединены последовательно, как показано на рисунке.



— 试验合格证书 —

试验报告编号:1813346205 证书编号:2018169

生产单位:共信电力科技有限公司

样品名称:有载调容调压配电变压器

样品型号:SZ13-M.ZT-400(125)/10

样品序号:201805025

试验项目:例行试验、型式试验、三相变压器零序阻抗测量、压力变形试验
短路承受能力试验。

试验依据:GB/T 1094.1-2013、GB/T 1094.2-2013、GB/T 1094.3-2017、
GB/T 1094.5-2008、GB/T 1094.10-2003、GB/T 6451-2015、
GB 20052-2013、Q/GDW731-2012。

试验结论:SZ13-M.ZT-400(125)/10 有载调容调压配电变压器
例行试验、型式试验、三相变压器零序阻抗测量、压力变形试
验、短路承受能力试验的试验结果符合试验依据标准要求,
样品上述试验合格。

发证日期:2018年08月29日

批

准:

吴军



国家电器安全质量监督检验中心(浙江)
浙江方圆电气设备检测有限公司

地址:浙江省嘉兴市广益路400号 电话:0573-82077919 传真:0573-82077811 邮编:314001

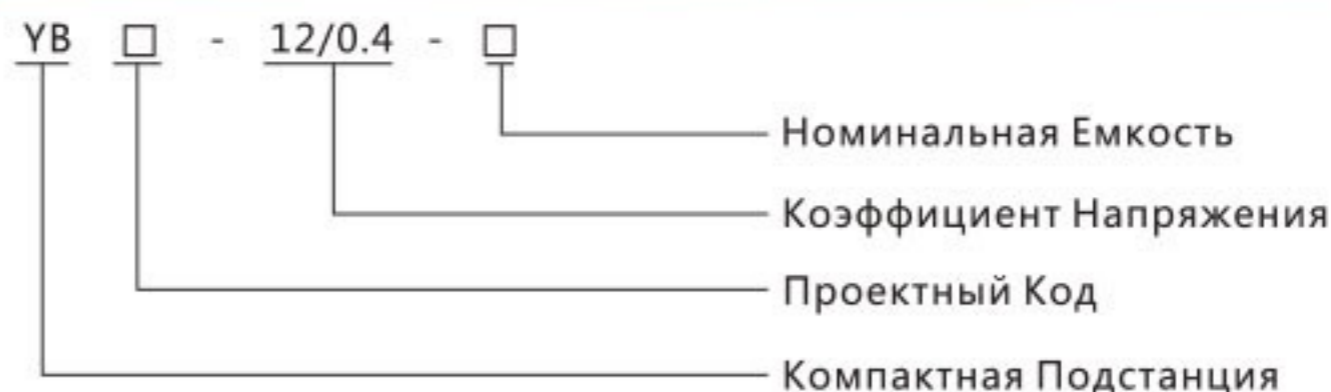
Компактная Подстанция Серии YB27-12



I. Функции и Особенности

1. Производство трансформаторных подстанций на заводе может сократить сроки строительства и снизить затраты.
2. Максимальное погружение в центр нагрузки, что может улучшить качество электроснабжения и снизить потери на линии.
3. Высоковольтная камера, низковольтная камера и трансформаторная камера объединены в одном блоке, что занимает мало места.
4. Внешний вид разнообразен. Форма и функция идеальны и могут гармонировать с окружающей средой.
5. Совершенно новая внутренняя структура обеспечивает органическое единство экономии материалов и улучшения производительности, с удобным управлением и удобным обслуживанием.
6. Применяется резервное проектирование, и для низковольтной части предусмотрен резервный интервал для облегчения установки дополнительного оборудования для мониторинга электропитания (например, устройство дистанционного считывания показаний, устройство управления нагрузкой, комплексный испытательный прибор для распределительного трансформатора и др.
7. Оболочка с полной сборкой, снабженная совершенно новым процессом покрытия, может гарантировать сохранение цвета в течение пяти лет и устойчивость к коррозии в течение десяти лет.
8. Гибкий и разнообразный выбор схем, который может удовлетворить различные потребности пользователей.

II. Описание Модели Продукта



III. Рабочая Среда

1. Высота: не превышает 1 000 м;
2. Окружающая температура: от +40°C до -30°C;
3. Относительная влажность: Среднесуточная не превышает 95%, среднемесячная не превышает 90%;
4. Сейсмическая активность: Не превышает 3м/с² по горизонтали и не превышает 1,5м/с² по вертикали;
5. Среда установки: На открытом воздухе, установленное в месте без пожара, взрывоопасности, сильного загрязнения, коррозионных газов и пыли, или интенсивных ударов.

Примечание: Если превышаются вышеуказанные условия, можно провести переговоры с нашей компанией.

IV. Стандарт Выполнения

1. GB/T17467-1998 - Подстанция подготовительного трансформатора высокого/низкого напряжения;
2. DL/T537-93 - Условия заказа для трансформаторной подстанции блочного типа.

V. Сценарий Применения

Он широко используется в реконструкции городских электросетей, жилых районах, отелях, высотных зданиях, промышленных и горнодобывающих предприятиях, торговых центрах, аэропортах, станциях, нефтяных месторождениях, портах, на автомагистралях и временных объектах для потребления электроэнергии.

VI. Технические Параметры



Высоковольтная сторона



Низковольтная сторона



Трансформатор

Элемент		ЕД.	Параметры	
Высоковольтная сторона	Номинальное напряжение	кВ	12	
	Номинальный ток	А	400/630	
	Номинальная частота	Гц	50	
	Прочность на рабочее напряжение	основной цепи	кВ	42
		вспомогательная цепь	кВ	48
	Ударное напряжение молнии	ФФ	кВ	75
		ИР	кВ	85
	Назначенный кратковременный токовой устойчивости	кА	20	
Назначенный пиковый токовой устойчивости	кА	50		

Элемент		ЕД.	Параметры			
Низковольтная сторона	Номинальное Напряжение	кВ	0.4			
	Номинальный ток	А	100-2000			
	Номинальная частота	Гц	50			
	Прочность на рабочее напряжение	кВ	2.5 (основной цепи)			
		кВ	2.0 (вспомогательная цепь)			
	Назначенный кратковременный токовой устойчивости	кВА	≤200	250 to 315	400 to 800	1000 to 1250
		кА	N/A	30	50	86
	Назначенный пиковый токовой устойчивости	кА	N/A	63	105	175
Емкостная компенсация	квар	20% - 30% от номинальной мощности				

Элемент		ЕД.	Параметры
Трансформатор	Номинальное напряжение	кВ	12/0.4
	Номинальной мощности	кВА	50 to 1600
	Прочность на рабочее напряжение	кВ	35
	Ударное напряжение молнии	кВ	75
	уровень шума	dB	масляный тип: 55, сухой тип: 65



2014002878Z



注册
CNAS L1020



(2014)国认监认字(第)347号



实验室名称: 国家电器产品质量监督检验中心
Lab Name: China National Center for Quality Supervision
and Test of Electrical Apparatus Products

No 16XB0019-S

检验 (试验) 报告 Test Report

委托单位: 共信电力科技有限公司

Client:

产品名称: 预装式变电站

Name of Product:

产品型号: YB27-12/0.4-1250

Product Type:

检验类别: 型式试验

Test Category:

本实验室对出具的检验 (试验) 结果负责, 未经实验室书面同意,
不得部分地复制本报告。

The laboratory is responsible for the inspection (Test) results. The report shall
not be reproduced except in full, written approval of the laboratory.

1604034



Комплектная Распределительная Подстанция Серии ZGS



I. Обзор

Серия подстанций подготовки ZGS напряжением 12 кВ и частотой 50 Гц (далее именуемых подстанциями) используется для энергоснабжения в кольцевой сети напряжением 10 кВ, двойного электроснабжения или конечной электроснабжения, как устройства по преобразованию энергии, распределению, измерению, компенсации, управлению и защите.

Помимо трансформатора, установленного в подстанции, на высоковольтной стороне также установлены четыре (или два) выключателя нагрузки, резервное защитное плавкое предохранительное устройство и вставной предохранитель; на низковольтной стороне может быть установлены управляющие устройства, распределительные устройства, компенсационные устройства и приборы измерения в соответствии с требованиями пользователя, при этом в качестве изоляции и среды для гашения дуги используется трансформаторное масло.

Этот продукт разработан с применением последних передовых технологий из-за рубежа и в сочетании с внутренней ситуацией. Интегрированные изделия обладают характеристиками небольшого объема, простой установки, низкого уровня шума, малых потерь, полной защиты, простого обслуживания, высокого соотношения цены и качества и подходят для новых жилых районов, зеленых зон, парков, станций, портов, отелей, стройплощадок, аэропортов и т. д.

II. Функции и Особенности

Подстанция состоит из верхнего и нижнего масляных баков и части выключательного шкафа. Разделение масляного бака высоковольтного выключательного шкафа и масляной цепи трансформатора обеспечивает то, что электрическая дуга, создаваемая выключателем во время работы с нагрузкой, не повлияет на качество масла в трансформаторе, и тепло, создаваемое трансформатором, не существенно повлияет на температурный рост высоковольтного выключателя. Это обеспечивает низкие потери и высокую перегрузочную способность; его можно использовать в системе кольцевого энергоснабжения, с двойным энергоснабжением и конечным энергоснабжением, с удобным переключением метода энергоснабжения и надежной работой.

Высоковольтный масляный выключатель или выключатель SF6 на высоковольтной стороне может быть автоматически модернизирован. Заложено основание для реализации автоматизации распределительной системы.

III. Стандарт Выполнения

Продукция соответствует следующим стандартам:

1. JL/T537~93 Технические условия заказа для блочных трансформаторных подстанций напряжением 6-35 кВ;
2. GB/T17467-1998 Подстанция подготовки высокого/низкого напряжения.

IV. Описание Модели Продукта



V. Рабочая Среда

1. Высота: Не превышает 1 000 м;
2. Окружающая температура: +40°C - +35°C;
3. Относительная влажность: Среднесуточная не превышает 95%, среднемесячная не превышает 90%;
4. Сейсмическая активность: Не превышает 3 м/с² в горизонтальном направлении и не превышает 1,5 м/с² в вертикальном направлении;
5. Условия установки: Уличная установка в месте, где отсутствует опасность взрыва, сильного загрязнения, коррозионных газов и пыли, или интенсивных ударов.

Примечание: Если приведенные выше условия превышаются, можно провести переговоры с нашей компанией.

VI. Технические Параметры

Элемент	ЕД.	Параметры
Номинальное Напряжение	кВ	10/0.4
Максимальное рабочее напряжение	кВ	12
Номинальная частота	Гц	50/60
Номинальной Мощности	кВА	30-1250
Прочность На Рабочее Напряжение	кВ	35
Ударное Напряжение Молнии	кВ	75
Способ Охлаждения		ONAN
Ток разрыва высоковольтного резервного предохранителя	кА	50
Ток разрыва вставного предохранителя	кА	2.5
Температура Окружающей Среды	°C	-35 to 40
Повышение Температуры Катушки	°C	65
Диапазон Регулировки Напряжения		±2*2.5% или 5%
Уровень Шума	dB	50
Уровень Защиты		IP43

CONSO, with full confidence,
contribute to power transmission
and distribution industry.

共為輸配電——

信我所能



实验室名称: 国家电器产品质量监督检验中心

Lab Name: China National Center for Quality Supervision
and Test of Electrical Apparatus Products

No 16XB0017-S

检验 (试验) 报告 Test Report

委托单位: 共信电力科技有限公司
Client:

产品名称: 组合式变压器
Name of Product:

产品型号: ZGS13-H-630/10
Product Type:

检验类别: 委托试验
Test Category:

本实验室对出具的检验 (试验) 结果负责, 未经实验室书面同意,
不得部分地复制本报告。

The laboratory is responsible for the inspection (Test) results. The report shall
not be reproduced except in full, written approval of the laboratory.

160001

Ветровая Компактная Подстанция Серии YBF



Комбинированная Ветроэнергетическая Подстанция

I. Обзор

Ветровая трансформаторная подстанция серии YBF-40,5/0,69 представляет собой специальное трансформаторное оборудование для выхода в сеть после того, как напряжение 0,6-0,69 кВ от ветряной турбины увеличивается до 35 кВ или 10 кВ, что представляет собой новый продукт, предназначенный для производства ветровой энергии. Наша компания соответствует требованиям рынка ветроэнергетики. Он адаптируется к тенденции строительства ветряных электростанций в крупном масштабе по всей стране и является идеальным вспомогательным продуктом для системы производства ветровой энергии, который объединяет надежность, безопасность, практичность и экономичность.

II. Описание Модели Продукта



III. Рабочая Среда

1. Максимальная температура окружающей среды: +40 °C, Минимум: -40 °C;
2. Высота ≤ 2000 м;
3. Влажность в среднем за день ≤ 100%, в среднем ≤ 90%;
4. Интенсивность землетрясения 8 градусов (12-градусный китайский стандарт);
5. Скорость ветра на открытом воздухе не более 50 м/с, давление ветра 100 кгс/м²;
6. Уровень устойчивости к загрязнению: зона загрязнения III уровня;
7. Место установки: На открытом воздухе, в месте, где нет пожара, опасности взрыва, проводящей пыли и химического агрессивного газа;
8. Радиальная толщина льда: 10 мм.

IV. Особенности Производительности

1. Трансформатор изделия изготовлен из высококачественного листового кремниевого металла. После электромагнитной оптимизации потери холостого хода и потери нагрузки ниже, чем у аналогичных продуктов, что обеспечивает максимальное полное использование энергии ветра;
2. Безопасность: В высоковольтной части используется композитный аппарат с выключателем нагрузки и предохранителем, который может быстро и надежно защитить трансформатор. В низковольтной части в качестве главного выключателя может использоваться автоматический выключатель или рубильник с предохранителем, а трансформатор малой мощности сконфигурирован для обеспечения освещения 0,4 кВ и энергопотребления для обслуживания трансформаторной подстанции коробчатого типа и ветряной башни;
3. Высокая термостойкость и сильная перегрузочная способность;
4. Длительный срок службы: срок службы более 20 лет;
5. Не требует обслуживания: нет необходимости фильтровать или менять масло в течение срока службы, а уплотнительные элементы трансформатора имеют тот же срок службы, что и сам трансформатор;
6. Высокий уровень защиты: корпус ветроэнергетического трансформатора имеет двухслойную конструкцию уплотнения дверей, все закрытые части дверей герметизированы герметиком, а вентиляционное отверстие оснащено пылезащитным устройством, которое может эффективно предотвратить песок и пыль, а уровень проникновения и защиты от дождя и снега на ветроэнергетическом трансформаторе достигает IP54.



Сборная Ветроэнергетическая Подстанция

报告编号: 094-LD0706039



CQC 标志认证试验报告

CQC/QP, CP04, 04B (1/2)

申请编号: V2007CQC021009-036314

产品名称: 风力变电站

型号: YBF-40.5/0.69-1600

检测机构: 东北电力科学研究院有限公司
(东北电力电器产品质量检测站)



Солнечная Компактная Подстанция



I. Обзор

По мере того, как люди вступают в 21 век, растущий дефицит энергоснабжения привел к тому, что развитие и использование возобновляемых источников энергии стали в центре внимания энергетических стратегий в различных странах, таких как солнечная энергия, энергия ветра, биоэнергетика и т. д., среди которых солнечная энергия. Энергия Свет Производство электроэнергии (фотоэлектрическая технология) пользуется популярностью у людей за ее зрелую технологию, высокую надежность, длительный срок службы, отсутствие загрязнения, простоту использования в крупных масштабах и другие преимущества.

Основным компонентом солнечной фотоэлектрической электростанции является солнечный элемент. Солнечная батарея — это своего рода полупроводниковое устройство, которое напрямую преобразует солнечную энергию в электрическую. Большое количество солнечных элементов (в основном кремниевых солнечных элементов) объединяются вместе, а затем оснащаются периферийным оборудованием, таким как батареи, контроллеры мощности, инверторы постоянного/переменного тока, системы передачи и распределения электроэнергии, низковольтные электросети, нагрузка переменного/постоянного тока. и другие компоненты, чтобы

II. Основные Области Применения

1. Обеспечить производство и потребление электроэнергии для жителей отдаленных районов, испытывающих недостаток электроэнергии или вообще не имеющих ее;



NEIC®

No XG15071016



2013003110Z



检测
CNAS L0107



120130国认监认字(16)号

检 验 报 告

TEST REPORT

样品名称：光伏发电用箱式变电站

型 号：ZGS11-1000/35

委托单位：共信电力科技有限公司

试验类别：型式试验



国家高低压电器质量监督检验中心

National High-low Voltage Electrical Apparatus Quality Supervision and Inspection Center

Silicon s

Подстанция Наполовину Встроенная в Землю
Серии DYB



steel sheets

I. Обзор

Он состоит из подземного трансформатора, заводской сборки и наружного распределительного шкафа высокого/низкого напряжения. Электрическая производительность полного комплекта распределительного оборудования, предварительно собранного на заводе, сравнима с производительностью трансформаторной подстанции в виде коробки.

II. Описание Модели Продукта



Значения моделей продуктов подготовительной подземной ящичной трансформаторной подстанции перечислены в алфавитном порядке, как указано в Таблице 1:

№	Элемент	Значение	Код
1	Номер Фазы	Однофазный	D
		Трёхфазный	S
2	Изоляционные Материалы	Стандартное Трансформаторное Масло	-
		Огнезащитное Трансформаторное Масло	R
3	Материал Обмотки	Медный Провод	-
		Медная Фольга	B
		Алюминиевая Фольга	LB
4	Основной Материал	ХКЭТС	-
		Аморфный Сплав	H

III. Рабочая Среда

1. Высота: обычные изделия не превышают 1 000 м, специальные изделия $\geq 1\ 000$ м, $\leq 3\ 000$ м;
2. Температура окружающей среды:
 - (A) Максимальная суточная средняя температура: $+40\ ^\circ\text{C}$;
минимальная температура: $-45\ ^\circ\text{C}$
 - (B) Максимальная месячная средняя температура: $+35\ ^\circ\text{C}$;
максимальная годовая средняя температура: $+25\ ^\circ\text{C}$
3. Ускорение грунта, вызванное землетрясением: менее 3 м/с в горизонтальном направлении; менее 1,5 м/с в вертикальном направлении;
4. Форма напряжения в электросети: приближенная к синусоиде;
5. Симметрия трехфазного электроснабжения: для трехфазного подземного трансформатора напряжение электроснабжения должно быть примерно симметричным.

IV. Особенности Производительности

1. Маленькое занимаемое пространство

Обычная распределительная комната занимает площадь около 1000-2000 м², а подземная трансформаторная подстанция в виде коробки — около 10-20 м². Подготовительная подземная трансформаторная подстанция требует менее 6 м² и не занимает пространство на поверхности, поэтому ее можно устанавливать в коммерческой зоне с большим количеством зданий.

2. Красивый внешний вид

Так как добавлена функция светового ящика в распределительный шкаф, подземная трансформаторная подстанция более гармонично вписывается в окружающую среду.

3. Энергосберегающая трансформаторная подстанция

Подготовительная подземная трансформаторная подстанция, поскольку она не влияет на окружающую среду и не ограничивается размерами наземного положения, может эффективно проникнуть в центр нагрузки, что сокращает радиус низковольтного электроснабжения и уменьшает количество низковольтных кабелей.



NEIC®



No. XG17101015

MA
160021253110



CNAS

中国认可
国际互认
检测
TESTING
CNAS L0107

AC
(2016)国认监认字(416)号

检 验 报 告

TEST REPORT

样品名称：地理式变电站

型 号：DYB□-12/0.4-1000

委托单位：共信电力科技有限公司

试验类别：型式试验



国家高低压电器质量监督检验中心

National High-low Voltage Electrical Apparatus Quality Supervision and Inspection Center

甘肃电器科学研究所

Gansu Electric Apparatus Research Institute

Шкаф Коммутационный Фиксированного Типа Серии XGN66-12



I. Обзор

XGN66A-12 внутренний миниатюрный фиксированный распределительный щит - это миниатюрный распределительный щит, разработанный CONSO Technology на основе фиксированного шкафа XGN2-12 для удовлетворения потребностей рынка. Оборудование имеет небольшие размеры, разумную структуру, полную схему, низкую стоимость, простое и удобное обслуживание и другие характеристики.

II. Особенности Производительности

Внутренний миниатюрный фиксированный распределительный щит XGN66A-12 подходит для внутренних систем с одним шинным проводом напряжением 3~12 кВ переменного тока с частотой 50 Гц, током 1600 А и ниже для приема и распределения электроэнергии. Он обладает идеальной функцией "Пять предотвращений" и может быть широко применен в промышленных и горнодобывающих предприятиях, электроэнергетике, металлургии, химической промышленности, городском строительстве и других отраслях.

III. Рабочая Среда

- 1. Высота:** Не превышает 1 000 м;
- 2. Температура окружающей среды:** +40°C--10°C;
- 3. Относительная влажность:** Среднесуточная не превышает 95%, среднемесячная не превышает 90%;
- 4. Интенсивность землетрясения:** Не превышает 3 м/с² в горизонтальном направлении и не превышает 1,5 м/с² в вертикальном направлении;
- 5. Среда установки:** На открытом воздухе, установленное в месте без пожара, взрывоопасности, сильного загрязнения, коррозионных газов и пыли, или интенсивных ударов.

Примечание: В случае превышения вышеуказанных условий можно провести переговоры с нашей компанией.



CONTENTS
01
02
03
04
05
06
07
08
09
10
11
12
13
14
15
16
17
18
19
20
21
22
23
24
25
26
27
28
29
30
31
32
33
34
35
36
37
38
39
40
41
42
43
44
45
46
47
48
49
50
51
52
53
54
55
56
57
58
59
60
61
62
63
64
65
66
67
68
69
70
71
72
73
74
75
76
77
78
79
80
81
82
83
84
85
86
87
88
89
90
91
92
93
94
95
96
97
98
99
100

中国·共信

CONSO·CN



报告编号: 2012 委检 008

Report No.:

120117911 武汉华中工学院

检 验 报 告

TEST REPORT

产品名称: 交流金属开关设备
Name of products: _____

型号规格: XGN□-12/1250-31.5
Type Specification: _____

委托单位: 共信电力科技有限公司
Consign Unit: _____

检验类别: 委托试验
Kind of test: _____

国家电控配电设备质量监督检验中心
China National Center for Quality Supervision and Test of
Electrical Control and Distribution Equipment (CCDT)



Воздушный Изоляторный Кольцевой Шкаф Серии
HXGN15A-12ZF



I. Обзор

HXGN15A-12ZF(R) бокс-тип фиксированный металлоизолированный распределительный аппарат, также известный как "Кольцевая распределительная установка", предназначен для трехфазной системы переменного тока с напряжением 12 кВ и частотой 50 Гц. Главным образом используется в проектах реконструкции и строительства городских электросетей, а также подходит для промышленных и горнодобывающих предприятий, высотных зданий, общественных объектов в городе и жилых районах для распределения, управления и защиты электроэнергии. Кольцевая распределительная установка имеет компактное исполнение, отсутствие опасности горения и взрыва. Она обеспечивает надежные функции "Пять Превенции".

II. Описание Модели Продукта



报告编号: 094-LD0706023



CQC 标志认证试验报告

CQC/QP.CP04.04B(1/3)

申请编号: V2007CQC021018-036444

产品名称: 箱型固定式户内交流金属封闭环网开关设备

型号: HXGN□-12/125-31.5

检测机构: 东北电力科学研究院有限公司
(东北电力电器产品质量检测站)



Распределительный Щит Серии KYN28A-12



I. Обзор

KYN28A-12 (GZS1-12) внутреннее высоковольтное распределительное устройство переменного тока с металлическим бронированием (далее - распределительное устройство) - это современное распределительное устройство среднего напряжения, разработанное компанией "Сэнюань" из Сиана и предоставленное для передачи технологии. На основе этого наша компания самостоятельно разработала миниатюризированную среднюю коммутационную шкафную ячейку шириной 650 мм и среднюю коммутационную шкафную ячейку с газоразрядным выключателем SF6 шириной 1000 мм, которые подходят для электроэнергетических систем с трехфазным переменным током номинальным напряжением 12 кВ, номинальной частотой 50 Гц и используются для приема и распределения электроэнергии, а также управления, защиты и мониторинга цепи.

Соответствует следующим стандартам:

1. GB3906 Высоковольтные распределительные устройства переменного тока от 3 до 35 кВ;
2. GB11022 Общие технические условия для высоковольтных распределительных устройств;
3. IEC60298 Высоковольтные распределительные устройства и устройства управления с номинальным напряжением выше 1 кВ и ниже 50 кВ переменного тока;
4. DI404 Условия заказа для внутреннего высоковольтного распределительного шкафа переменного тока.

II. Описание Модели Продукта





实验室名称: 国家电器产品质量监督检验中心
Lab Name: China National Center for Quality Supervision
and Test of Electrical Apparatus Products

№ 16Q0069-S

检验（试验）报告 Test Report

委托单位: 共信电力科技有限公司
Client:

产品名称: 铠装移开式交流金属封闭开关设备
Name of Product:

产品型号: KYN28-12/3150-40
Product Type:

检验类别: 型式试验
Test Category:

本实验室对出具的检验（试验）结果负责，未经实验室书面同意，不得部分地复制本报告。

The laboratory is responsible for the inspection (Test) results. The report shall not be reproduced except in full, written approval of the laboratory.

Распределительный Щит Серии KYN61-40.5



I. Обзор

Коммутационное устройство KYN61A-40.5 оснащено вакуумным выключателем ZN85A, ZN85B и VD4B с отличной производительностью или SF1, SF2 от Schneider Electric или HD4 от ABB или газоразрядным выключателем SF6 серии FP от Alstom. Корпус шкафа выполнен по принципу сборочной конструкции, что улучшает качество внешнего вида и точность изготовления; шина выполнена из материалов с тепловой усадкой и методов изоляции с эпоксидным покрытием для оптимизации формы электрода, корпус шкафа компактен, обладает идеальной функцией "Пять предотвращений".

Коммутационное устройство KYN61A-40.5 применяется в системе электропитания переменного тока 40,5 кВ и трехфазной частотой 50 Гц как распределительная установка для электростанций, трансформаторных подстанций и промышленных предприятий для приема и распределения электроэнергии; оно обеспечивает управление, защиту и мониторинг цепей. Помимо широкого применения в обычных энергетических системах, его также можно использовать в местах с частыми операциями. Условия эксплуатации должны соответствовать нормальным условиям использования, указанным в GB3906 3.6-40.5kV Высоковольтные распределительные устройства переменного тока.

II. Описание Модели Продукта





共信电力科技有限公司
KYN61—40.5/1600—31.5 型
交流金属铠装移开式开关设备

检 验 报 告

委试号：085194

机械工业高压电器产品质量检测中心(沈阳)



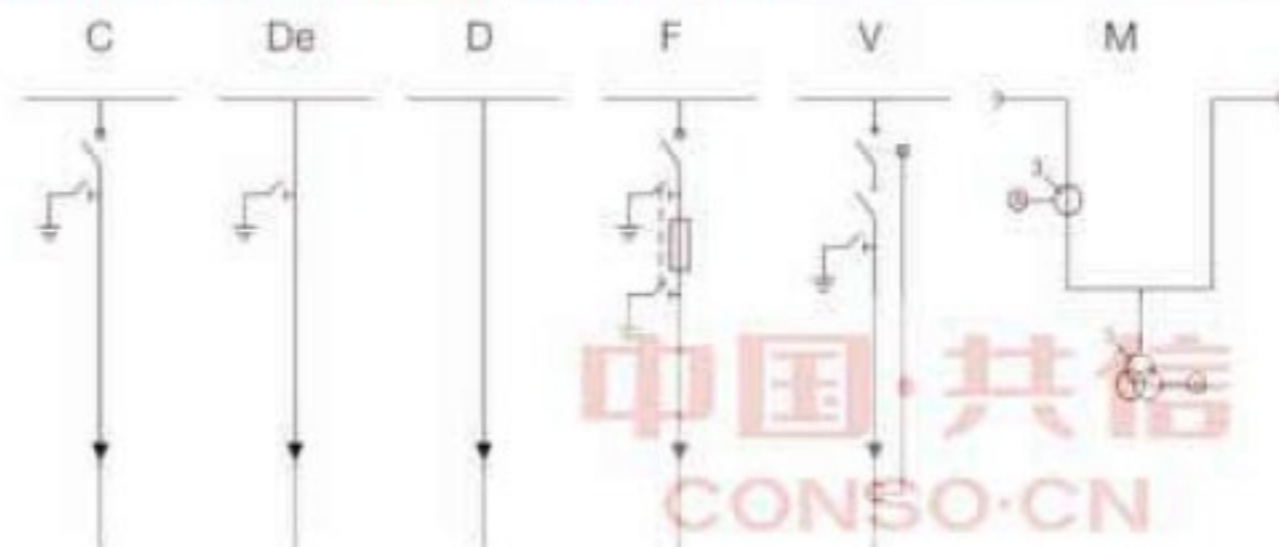
Sf6 Газоизолированный Распределительный Щит



I. Обзор

Внутреннее высоковольтное газоизолированное металлическое распределительное устройство переменного тока (далее именуемое "надувной шкаф") представляет собой новое поколение распределительного устройства. Основным выключателем может быть как вакуумный выключатель с постоянным магнитным механизмом, так и вакуумный выключатель с пружинным механизмом. Полная нагрузка шкафа использует воздушную изоляцию в сочетании с отсеком для SF6-газа, что компактно и расширяемо, и подходит для автоматизации распределения электроэнергии. У надувного шкафа есть характеристики компактной структуры, гибкой эксплуатации, надежного межблочного замка и т.д., он может предоставить удовлетворительные технические решения для различных сценариев применения (особенно в местах с суровой средой) и различных требований пользователей. Применение технологии сенсоров и последних реле защиты, в сочетании с передовыми техническими характеристиками и легкой и гибкой схемой сборки, может полностью удовлетворить различные потребности пользователей. Надувной шкаф подходит для небольших вторичных трансформаторных подстанций, распределительных пунктов, коробчатых трансформаторных подстанций, жилых районов, промышленных предприятий, крупных торговых центров, особенно подходит для аэропортов, метро, железных дорог и других мест с высокими требованиями к энергопотреблению.

II. Описание Модели Продукта



Код	Смысл Продукта	Код	Смысл Продукта
C	Кабельный выключатель	F	Кабельный выключатель с предохранителем
De	Кабельное соединение с заземлением директора	V	Вакуумный выключатель
D	Директор кабельного соединения	M	Модуль измерения (воздушная изоляция)

NEIC®



MA
160021253110



CNAS

中国认可
国际互认
检测
TESTING
CNAS L0107

No. YG18031090
AC
(2016)国认监认字(18)号

检 验 报 告

TEST REPORT

样品名称：气体全绝缘封闭环网开关设备

型 号：CSR6-12C/630-25

委托单位：共信电力科技有限公司

试验类别：型式试验



国家高低压电器质量监督检验中心

National High-low Voltage Electrical Apparatus Quality Supervision and Inspection Center

甘肃电器科学研究院

Gansu Electric Apparatus Research Institute

Шкаф Съёмный с Кольцевой Сетью Серии GCK

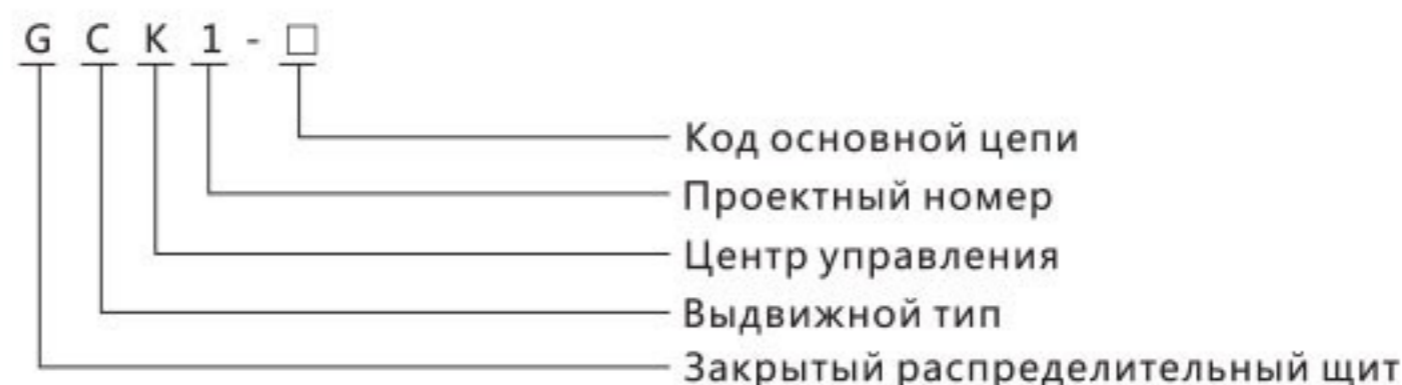


I. Обзор

Шкаф съёмный низкого напряжения GCK1 (далее - шкаф) предназначен для трехфазных четырехпроводных систем и трехфазных пятипроводных систем с трехфазным переменным током 50 (60) Гц, номинальным напряжением 380 (400) В и 660 В, номинальным током 5000 А и ниже. Широко используется в электростанциях, трансформаторных подстанциях, промышленных и горнодобывающих предприятиях, зданиях, отелях, аэропортах, портах, радио- и телевизионных центрах и других центрах связи в качестве ЦП и центра управления моторами МСС в системах распределения электроэнергии для генерации энергии, передачи и распределения электроэнергии, преобразования электрической энергии и потребления электроэнергии.

Продукция прошла сертификацию ССС Национального центра сертификации качества.

II. Описание Модели Продукта



III. Рабочая Среда

1. Температура окружающего воздуха не превышает +40°C, не опускается ниже -5°C, и среднесуточная температура не превышает +35°C.
2. Относительная влажность окружающего воздуха при этом не превышает 50% при +40°C, а при более низкой температуре, например, +20°C, максимально допустимая относительная влажность составляет 90%, однако следует учесть, что при изменении температуры может произойти умеренное конденсирование.
3. Предназначено для использования внутри помещения. Высота места эксплуатации не должна превышать 2000 м.
4. Должно устанавливаться в месте без интенсивных вибраций и ударов, а также без избыточной коррозии электрических компонентов.

公司简介
Описание
Компании

Основанная в сентябре 2006 года компания Conso Electrical Science and Technology Co., Ltd. имеет штаб-квартиру в парке промышленности Юэцзин в Цзюэцзине. Это высокотехнологичная компания, занимающаяся исследованиями и разработкой, производством и маркетингом электрооборудования напряжением до 35 кВ. Основные продукты компании включают в себя: силовые трансформаторы, кожуховые трансформаторные подстанции, высоковольтные/низковольтные распределительные щиты, распределительные коробки из нержавеющей стали, вакуумные выключатели и т. д. У компании зарегистрированный капитал в размере 100,5 миллиона юаней и интеллектуальный индустриальный парк общей площадью 27 000 кв.м, с 570 существующими сотрудниками и более чем 100 управленческими кадрами, включая более 80 инженерно-технических специалистов. У компании есть более 20 продажных компаний и специальных агентств по всей стране.

Дочернее предприятие компании, занимающееся передачей и распределением электроэнергии, является полностью дочерней компанией, специализирующейся на производстве оборудования для передачи и распределения энергии высокого и низкого напряжения до 35 кВ. Компания стартовала с высокой точки развития, применяя передовое управление в процессе исследования и разработки продукции, дизайна, производства, обработки и тестирования. Она постоянно вкладывает средства в развитие производственных линий и создание новых продуктов. Компания использует передовые технологии как надежную поддержку обеспечения качества, внедряя комплексно технологию 3D CAD/CAM для ускорения процесса проектирования и разработки продукции. У компании сильные технические силы и полное оборудование для испытаний.

При акценте на исследования и разработку продукции компания постоянно укрепляет систему управления качеством и твердо придерживается принципа "Качество - жизнь предприятия". Она всегда придерживается девиза "Качество на первом месте, Пользователь на первом месте", активно интегрируется с международным передовым режимом управления качеством и полностью внедряет систему международного стандарта качества ISO9001 для создания идеальной системы обеспечения качества.

共為精配電—
信我所能





PRODUCT CERTIFICATE

CERTIFICATE NO.: CQC2008010301263231

NAME AND ADDRESS OF THE APPLICANT

Conso Electrical Technology Limited Company
Liuling North Road, Liushi Town, Yueqing

NAME AND ADDRESS OF THE MANUFACTURER

Conso Electrical Technology Limited Company
Liuling North Road, Liushi Town, Yueqing

NAME AND ADDRESS OF THE FACTORY

Conso Electrical Technology Limited Company (V044093)
No.220, Weiliu Road, Economic Development Area of Yueqing City, Zhejiang

PRODUCT NAME, MODEL AND SPECIFICATION

Low-voltage Switchgear Assemblies
GCK 主母线: InA=4000A, 2500A~1000A, Icw=50kA; 配电母线: InA=1000A~
400A, Icw=50kA; Ue=380V, Ui=660V; 50Hz; IP40

THE STANDARDS AND TECHNICAL REQUIREMENTS FOR THE PRODUCTS

GB/T7251.12-2013

TYPE OF CERTIFICATION SCHEMES

Type testing+Follow up factory inspection

This is to certify that the above mentioned product(s) complies with the requirements of certification rules of CQC11-462176-2018.

Valid from: Apr.21,2020 Valid until: Dec.16,2024

The validity of the certificate is subject to positive result of the regular follow up inspection by issuing certification body until the expiry date.

Accredited by China National Accreditation Service for Conformity Assessment CNAS C001-P

President: _____

Lu Mei



CHINA QUALITY CERTIFICATION CENTRE

Section 9, No.188, Nansihuan Xilu, Beijing 100070 P.R.China
<http://www.cqc.com.cn>

C 0241868

Шкаф Съёмный с Кольцевой Сетью Серии GCS



I. Обзор

Шкаф съёмный низкого напряжения GCS1 (далее - устройство) представляет собой шкаф съёмного типа низкого напряжения, разработанный двумя совместными конструкторскими группами согласно требованиям компетентных отраслевых органов, большинства потребителей электроэнергии и проектных организаций. Он соответствует национальным условиям, обладает более высокими техническими показателями и способен адаптироваться к потребностям энергетического рынка, конкурируя с существующими импортными продуктами. Устройство широко используется энергопотребителями. Устройство подходит для электrorаспределительных систем электростанций, нефтяной, химической промышленности, металлургии, текстиля, высотных зданий и других отраслей. Оно обладает высокой степенью автоматизации в крупных электростанциях, нефтехимических системах и других местах, требующих взаимодействия с компьютером. Устройство представляет собой комплект низковольтного распределительного устройства для распределения электроэнергии, централизованного управления двигателями и компенсации реактивной мощности в системе генерации и распределения электроэнергии с трехфазным переменным током частотой 50 (60) Гц, номинальным рабочим напряжением 380 (400) В и (660) В и номинальным током 5000 А и ниже. Основная структура устройства показана на рисунке 1.

Проектирование устройства соответствует следующим стандартам:
 1. IEC439-1 Полный комплект низковольтного распределительного и управляющего оборудования
 2. GB7251 Полный комплект низковольтного распределительного оборудования

II. Описание Модели Продукта





PRODUCT CERTIFICATE

CERTIFICATE NO.: CQC2008010301263225

NAME AND ADDRESS OF THE APPLICANT

Conso Electrical Technology Limited Company
Liqing North Road, Liushi Town, Yueqing

NAME AND ADDRESS OF THE MANUFACTURER

Conso Electrical Technology Limited Company
Liqing North Road, Liushi Town, Yueqing

NAME AND ADDRESS OF THE FACTORY

Conso Electrical Technology Limited Company (V044093)
No.220, Weiliu Road, Economic Development Area of Yueqing City, Zhejiang

PRODUCT NAME, MODEL AND SPECIFICATION

Low-voltage Switchgear Assemblies
GCS 主母线 InA=4000A、2500A~1000A, Icw=50kA; 配电母线 Inc=1000A~400A, Icw=50kA, Ue=380V, Ui=660V, 50Hz, IP40

THE STANDARDS AND TECHNICAL REQUIREMENTS FOR THE PRODUCTS

GB/T7251.12-2013

TYPE OF CERTIFICATION SCHEMES

Type testing+Follow up factory inspection

This is to certify that the above mentioned product(s) complies with the requirements of certification rules of CQC11-462176-2018.

Valid from: Apr.21,2020 Valid until: Dec.16,2024

The validity of the certificate is subject to positive result of the regular follow up inspection by issuing certification body until the expiry date.

Accredited by China National Accreditation Service for Conformity Assessment: CNAS C001-P

President:

Lu Mei



CHINA QUALITY CERTIFICATION CENTRE

Section 9, No.188, Nansihuan Xilu, Beijing 100070 P.R.China
<http://www.cqc.com.cn>

C 0241864

Шкаф Съёмный с Кольцевой Сетью Серии MNS



I. Обзор

Шкаф Съёмный с Кольцевой Сетью Серии MNS (далее - распределительный щит) разработан нашей компанией с учетом серии распределительных щитов низкого напряжения MNS компании ABB в Швейцарии и проведения всестороннего улучшения. В настоящее время это относительно передовой распределительный щит с выдвижными ящиками в Китае. Продукт состоит из стандартизированных и серийных модулей, а ящик оборудован надежным механическим блокировочным устройством, обеспечивающим безопасность и надежность при использовании пользователем.

Распределительный щит подходит для трехфазных систем пяти проводов с частотой переменного тока 50 (60) Гц, номинальным изоляционным напряжением и рабочим напряжением 380 (400) В и 660 В, номинальным током до 5000 А и может использоваться в электростанциях, трансформаторных подстанциях, промышленных и горнодобывающих предприятиях, зданиях, отелях, аэропортах, портах, телевизионных и радиовещательных центрах и других центрах связи для управления оборудованием по генерации, передаче и распределению электроэнергии, преобразованию и потреблению электроэнергии, а также для выполнения реактивной компенсации мощности через главную шину с помощью ёмкостного компенсационного щита.

II. Особенности Производительности

1. Для верхней вентиляционной двери, двери кабельной камеры и задней двери и вращающаяся часть изменена с шарнира с закрытым створом на шарнир с откидывающимся створом, что обеспечивает плавное вращение двери с большим углом поворота, при этом она также более красива, и общий эффект более согласованный.

2. Перед улучшением первичный адаптер непосредственно соединяется с пластиковой функциональной частью. Если происходит специальный сбой, приводящий к выходу из строя первичного адаптера, это создает большие трудности при полевом обслуживании и длительное время замены. После улучшения, поскольку первичный адаптер изменен на независимую установку, обслуживание удобно, сокращается время отключения электропитания, что приносит значительные экономические выгоды.

3. Способ первичного вывода кабеля шкафа MNS1 более гибкий. По сравнению с предыдущим методом, помимо сохранения прежних схем вывода сбоку и сзади, также добавлена смешанная схема вывода сбоку и сзади, что значительно облегчает пользователей.

4. Спецификации первичных кабелей в ящиках блоков 8E, 16E и 24E могут быть выбраны в зависимости от фактического тока цепи, что удобно для обслуживания и модификации пользователей на месте.

5. После улучшения задняя дверь задней схемы вывода оптимизирована по сравнению с предыдущей, чтобы увеличить пространство выхода кабеля и облегчить обслуживание пользователей. Тем временем работа более удобна и проста и обладает характерными особенностями продукции Delixi.

6. После улучшения вторичный разъем задней схемы вывода изменен с бокового положения на заднее разделение. Таким образом, это не только уменьшает расстояние между вторичным кабелем и терминалом, но и избегает проблемы, что полевой шкаф не может быть отремонтирован после комбинирования. (Схема сзади шириной 600 мм легко поддается производству).



PRODUCT CERTIFICATE

CERTIFICATE NO.: CQC2008010301263226

NAME AND ADDRESS OF THE APPLICANT

Conso Electrical Technology Limited Company
Liuqing North Road, Liushi Town, Yueqing

NAME AND ADDRESS OF THE MANUFACTURER

Conso Electrical Technology Limited Company
Liuqing North Road, Liushi Town, Yueqing

NAME AND ADDRESS OF THE FACTORY

Conso Electrical Technology Limited Company (V044093)
No.220, Weiliu Road, Economic Development Area of Yueqing City, Zhejiang

PRODUCT NAME, MODEL AND SPECIFICATION

Low-voltage Switchgear Assemblies
MNS 主母线: InA=4000A, 2500A~1000A, Icw=50kA, 配电母线: InC=1000A~400A, Icw=50kA; Ue=380V, Ui=660V, 50Hz, IP40

THE STANDARDS AND TECHNICAL REQUIREMENTS FOR THE PRODUCTS

GB/T7251.12-2013

TYPE OF CERTIFICATION SCHEMES

Type testing+Follow up factory inspection

This is to certify that the above mentioned product(s) complies with the requirements of certification rules of CQC11-462176-2018 .

Valid from: Apr.21,2020 Valid until: Dec.16,2024

The validity of the certificate is subject to positive result of the regular follow up inspection by issuing certification body until the expiry date.

Accredited by China National Accreditation Service for Conformity Assessment CNAS C001-P

President: _____

Lu Mei



CHINA QUALITY CERTIFICATION CENTRE

Section 9, No.188, Nansihuan Xilu, Beijing 100070 P.R.China
<http://www.cqc.com.cn>

7241865

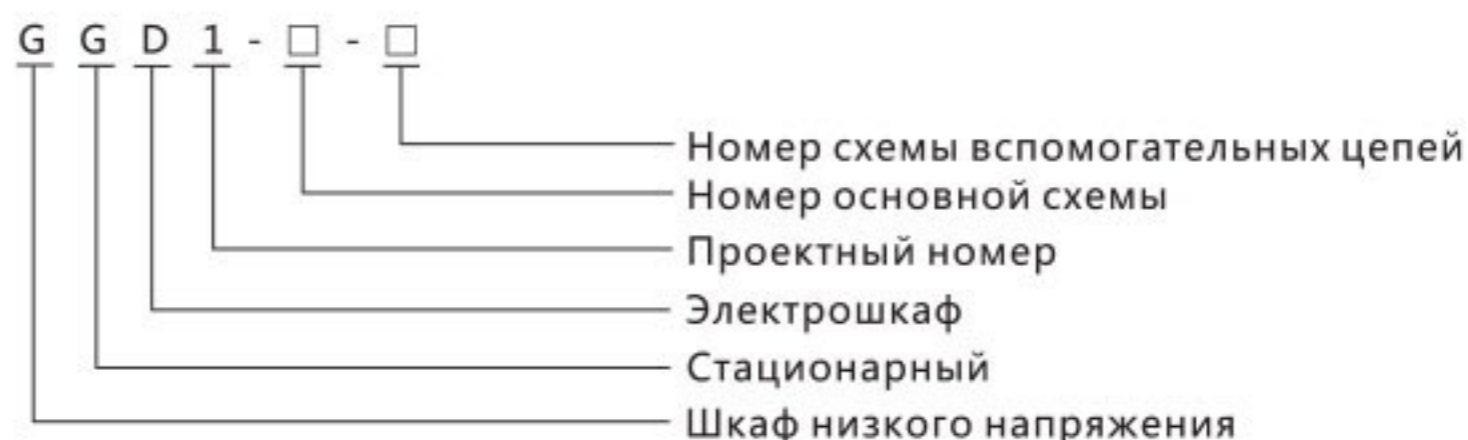
Шкаф Сетевой Серии GGD



I. Обзор

GGD1 распределительный щит переменного тока с низким напряжением (в дальнейшем - распределительный щит) подходит для электростанций, трансформаторных подстанций (станций), промышленных и горнодобывающих предприятий и других потребителей электроэнергии в качестве преобразования энергии, распределения и управления энергией, освещением и распределительным оборудованием в системе распределения переменного тока с частотой 50 Гц, номинальным рабочим напряжением 380 В и номинальным рабочим током 5000 А.

II. Описание Модели Продукта



III. Особенности Производительности

1. Рама корпуса щита расположена в виде общего щита. Рама частично сварена и собрана с использованием холодногнутого профильного стального сечения 8MF. Рама и специальные опорные детали поставляются уполномоченным производителем профильной стали, что гарантирует точность и качество корпуса щита. Компоненты общего щита разработаны с учетом модульного принципа и имеют 20 монтажных отверстий для формы. Высокий универсальный коэффициент позволяет заводу осуществлять предварительное производство, что не только сокращает цикл производства, но и повышает эффективность работы.

2. Проблема теплоотдачи при работе щита расходуется вниманию при проектировании распределительного щита. В верхней и нижней частях корпуса щита имеется разное количество теплоотводящих отверстий. Когда электрические компоненты в щите нагреваются, тепло поднимается и выводится через верхнее отверстие. Холодный воздух непрерывно поступает из нижнего отверстия в щит, таким образом, герметичный щит формирует естественный вентиляционный канал снизу вверх для достижения цели теплоотдачи.





PRODUCT CERTIFICATE

CERTIFICATE NO.: CQC2008010301263224

NAME AND ADDRESS OF THE APPLICANT
Conso Electrical Technology Limited Company
Liujing North Road, Liushi Town, Yueqing

NAME AND ADDRESS OF THE MANUFACTURER
Conso Electrical Technology Limited Company
Liujing North Road, Liushi Town, Yueqing

NAME AND ADDRESS OF THE FACTORY
Conso Electrical Technology Limited Company (V044093)
No.220, Weiliu Road, Economic Development Area of Yueqing City, Zhejiang

PRODUCT NAME, MODEL AND SPECIFICATION
Low-voltage Switchgear Assemblies
GGD 主母線: InA=4000A, 2500A~1000A, Icw=50kA, Ue=380V, Ui=660V, 50Hz, IP30

THE STANDARDS AND TECHNICAL REQUIREMENTS FOR THE PRODUCTS
GB/T7251.12-2013

TYPE OF CERTIFICATION SCHEMES
Type testing+Follow up factory inspection

This is to certify that the above mentioned product(s) complies with the requirements of certification rules of CQC11-462176-2018 .

Valid from: Apr.21,2020 Valid until: Dec.16,2024

The validity of the certificate is subject to positive result of the regular follow up inspection by issuing certification body until the expiry date.

Accredited by China National Accreditation Service for Conformity Assessment CNAS C001-P

President:  _____
Lu Mei



CHINA QUALITY CERTIFICATION CENTRE

Section 9, No.188, Nansihuan Xilu, Beijing 100070 P.R.China
<http://www.cqc.com.cn>

C 0241863

Шкаф Распределительный Серии XL-21



I. Обзор

Новый силовой ящик XL-21 широко применяется в электростанциях, промышленных и горнодобывающих предприятиях. Он используется для распределения электроэнергии или освещения в трехфазных трехпроводных, трехфазных четырехпроводных, трехфазных пятипроводных и других системах распределения электроэнергии с трехфазным переменным током до 500 В. Устанавливается внутри помещения у стены, управляется перед экраном и обслуживается перед экраном; ящик полностью закрытый, собранный из профиля С или профиля 8MF. В ящике используется новый тип поворотного выключателя нагрузки, который может работать под нагрузкой. На передней двери установлены вольтметры, амперметры, сигнальные лампы, кнопки, переключатели и другие основные компоненты; распределительный ящик использует новый тип саморазработанных компонентов, который компактен по структуре, элегантен внешне, удобен в обслуживании и имеет различные схемы подключения для выбора пользователей, что делает его идеальным продуктом для замены старого силового ящика XL.

II. Описание Модели Продукта



III. Рабочая Среда

1. Температура окружающей среды: -5°C - $+40^{\circ}\text{C}$, и среднесуточная температура не превышает $+35^{\circ}\text{C}$;
2. Высота: Не более 2000 м;
3. Относительная влажность: Не более 50% при температуре окружающего воздуха $+40^{\circ}\text{C}$; более высокая относительная влажность возможна при более низкой температуре (например, 90% при $+20^{\circ}\text{C}$), и следует учитывать, что возможен умеренная конденсация из-за изменения температуры;
4. Уклон оборудования относительно вертикальной поверхности не должен превышать 5° при установке. Оборудование следует устанавливать в месте без сильных вибраций, ударов и коррозии.

Примечание: Если превышены вышеуказанные условия, вы можете вести переговоры с нашей компанией.




PRODUCT CERTIFICATE

CERTIFICATE NO.: CQC2008010301262436

NAME AND ADDRESS OF THE APPLICANT
Conso Electrical Technology Limited Company
Liuqing North Road, Liushi Town, Yueqing

NAME AND ADDRESS OF THE MANUFACTURER
Conso Electrical Technology Limited Company
Liuqing North Road, Liushi Town, Yueqing

NAME AND ADDRESS OF THE FACTORY
Conso Electrical Technology Limited Company (V044093)
No.220, Weiliu Road, Economic Development Area of Yueqing City, Zhejiang

PRODUCT NAME, MODEL AND SPECIFICATION
Low-voltage Switchgear Assemblies
XL-21 主母线:InA=630A, 400A~63A,Icw=10kA,Ue=380V,Ui=660V,50Hz,IP30

THE STANDARDS AND TECHNICAL REQUIREMENTS FOR THE PRODUCTS
GB/T7251.12-2013

TYPE OF CERTIFICATION SCHEMES
Type testing+Follow up factory inspection

This is to certify that the above mentioned product(s) complies with the requirements of certification rules of CQC11-462176-2018 .

Valid from: Apr.21,2020 Valid until: Dec.16,2024

The validity of the certificate is subject to positive result of the regular follow up inspection by issuing certification body until the expiry date.

Accredited by China National Accreditation Service for Conformity Assessment CNAS C001-P

President: 
Lu Mei



CHINA QUALITY CERTIFICATION CENTRE
Section 9, No.188, Nansihuan Xilu, Beijing 100070 P.R.China
<http://www.cqc.com.cn>

C 0241862

Шкаф Разветвления Кабелей



Обзор

Эта серия продукции - это устройство подключения, используемое в качестве вывода электрической энергии в кабельной системе электроснабжения многоэтажных зданий или высотных зданий. Подходит для цепей с частотой 50 Гц, напряжением 380 В и номинальным током 400 А или ниже. Эта серия продукции представляет собой закрытый тип с передней дверью, изготовленный из холоднокатаной стали методом изгиба и сварки, и подходит для установки на первом этаже или техническом этаже зданий.



目 录

Contents

Сертификат — 01-15



Лицензия.....	01
Сертификат ISO	02-04
Государственная сертификация электросетей	05-06
Свидетельство о подключении к энергосистеме Китая на юге.....	07-09
Свидетельство о подключении к сети внутри Монголии.....	10-13
Сертификат почета.....	14
Патентное свидетельство.....	15

Продукт — 16-72



Распределительный Трансформатор	16-27
Масляный трансформатор серии S напряжением 10кВ и 35кВ	16-18
Масляный трансформатор серии S(B)H-15 с аморфным сплавом	19-21
Силовой трансформатор с изоляцией в смоле серии S(CB)	22-24
Трансформатор с регулируемой мощностью при нагрузке.....	25-27
Компактная Подстанция.....	28-41
Компактная подстанция серии YB27-12.....	28-30
Комплектная распределительная подстанция серии ZGS.....	31-33
Ветровая компактная подстанция серии YBF	34-36
Солнечная компактная подстанция	37-38
Подстанция наполовину встроенная в землю серии DYB.....	39-41
Коммутационное Оборудование от 10кВ до 35кВ.....	42-51
Шкаф коммутационный фиксированного типа серии XGN66-12	42-43
Воздушный изоляторный кольцевой шкаф серии HXGN15A-12ZF.....	44-45
Распределительный щит серии KYN28A-12	46-47
Распределительный щит серии KYN61-40.5.....	48-49
Sf6 газоизолированный распределительный щит.....	50-51
Коммутационное Оборудование от 0.4кВ.....	52-67
Шкаф съемный с кольцевой сетью серии GCK.....	52-53
Шкаф съемный с кольцевой сетью серии GCS	54-55
Шкаф съемный с кольцевой сетью серии MNS.....	56-57
Шкаф сетевой серии GGD	58-59
Шкаф распределительный серии XL-21	60-61
Шкаф разветвления кабелей	62-63
Наружный распределительный шкаф серии JP	64-65
Шкаф компенсации реактивной мощности серии GGJ.....	66-67
Вакуумный Выключатель.....	68-72
Вакуумный выключатель серии VS1-12 для внутреннего монтажа.....	68-69
Вакуумный выключатель серии ZW32-12 для наружного монтажа.....	70-72



PRODUCT CERTIFICATE

CERTIFICATE NO.: CQC2008010301263229

NAME AND ADDRESS OF THE APPLICANT

Conso Electrical Technology Limited Company
Liqing North Road, Liushi Town, Yueqing

NAME AND ADDRESS OF THE MANUFACTURER

Conso Electrical Technology Limited Company
Liqing North Road, Liushi Town, Yueqing

NAME AND ADDRESS OF THE FACTORY

Conso Electrical Technology Limited Company (V044093)
No.220, Weiliu Road, Economic Development Area of Yueqing City, Zhejiang

PRODUCT NAME, MODEL AND SPECIFICATION

Distribution Boards

JXF1 InA=250A~10A, Icw=4.5kA; Ue=380V, 220V, U=400V; 50Hz; IP30-操作面 IP20C, 户内型

THE STANDARDS AND TECHNICAL REQUIREMENTS FOR THE PRODUCTS

GB/T7251.3-2017

TYPE OF CERTIFICATION SCHEMES

Type testing+Follow up factory inspection

This is to certify that the above mentioned product(s) complies with the requirements of certification rules of CQC11-462176-2018.

Valid from: Apr.21,2020 Valid until: Dec.16,2024

The validity of the certificate is subject to positive result of the regular follow up inspection by issuing certification body until the expiry date.

Accredited by China National Accreditation Service for Conformity Assessment CNAS C001-P

President:

Lu Mei



CHINA QUALITY CERTIFICATION CENTRE

Section 9, No.188, Nansihuan Xilu, Beijing 100070 P.R.China
<http://www.cqc.com.cn>

C 0241866

Наружный Распределительный Шкаф Серии JP



I. Обзор

Наружная комбинированная распределительная коробка серии JP представляет собой наружное устройство, объединяющее функции измерения, выхода, компенсации реактивной мощности и другие функции, с защитой от короткого замыкания, перегрузки, перенапряжения, электрического утечки и другими функциями. Она имеет небольшие размеры, красивый внешний вид, экономична и практична. Устанавливается на столбе наружного колоночного трансформатора и представляет собой новое поколение идеального распределительного продукта для реконструкции

II. Описание Модели Продукта



III. Рабочая Среда

1. Окружающая температура: -25°C - +40°C;
2. Относительная влажность воздуха: Среднесуточное значение не более 90%, а среднемесячное значение не более 90%;
3. Высота: Не более 1000 м;
4. Устанавливается в месте без сильных вибраций, ударов и коррозионных газов.

Примечание: Если превышаются вышеуказанные условия, можно провести переговоры с нашей компанией.





PRODUCT CERTIFICATE

CERTIFICATE NO.: CQC2019010301149744

NAME AND ADDRESS OF THE APPLICANT

Conso Electrical Technology Limited Company
Liuqing North Road, Lushi Town, Yueqing

NAME AND ADDRESS OF THE MANUFACTURER

Conso Electrical Technology Limited Company
Liuqing North Road, Lushi Town, Yueqing

NAME AND ADDRESS OF THE FACTORY

Conso Electrical Technology Limited Company (V044093)
No.220, Weifu Road, Economic Development Area of Yueqing City, Zhejiang

PRODUCT NAME, MODEL AND SPECIFICATION

Low-voltage Switchgear Assemblies

JP InA=600A~40A, Icw=25kA, Ue=400V, Ui=690V, 150kvar~5kvar, 单相, 三相结合补偿, 50Hz, IP45,
IP44, 户外型, 投切控制电容器元件类型: 复合开关, 具有抑制谐波功能

THE STANDARDS AND TECHNICAL REQUIREMENTS FOR THE PRODUCTS

GB/T15576-2008, GB/T7251.12-2013, GB/T7251.6-2005

TYPE OF CERTIFICATION SCHEMES

Type testing+Follow up factory inspection

This is to certify that the above mentioned product(s) complies with the requirements of certification rules of CQC11-462176-2018.

Valid from: Apr 21, 2020 Valid until: Jan 11, 2024

The validity of the certificate is subject to positive result of the regular follow up inspection by issuing certification body until the expiry date.

President:

Lu Mei



CHINA QUALITY CERTIFICATION CENTRE

Section 9, No.188, Nansihuan Xilu, Beijing 100070 P.R.China
<http://www.cqc.com.cn>

C 0241873

Шкаф Компенсации Реактивной Мощности Серии GGJ

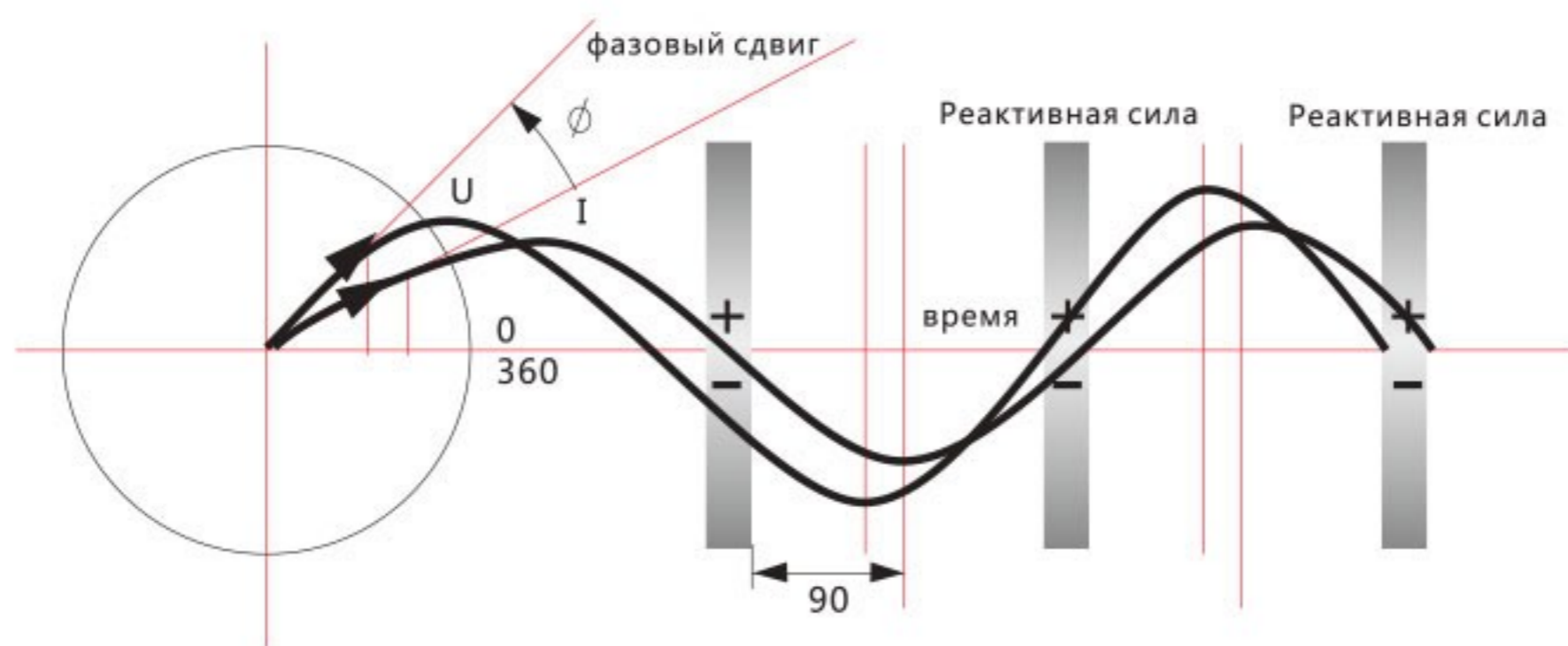


I. Генерация Бесплезной Мощности

Индуктивные нагрузки в электросети (такие как моторы, катушки, трансформаторы, индукционные нагреватели и электросварочные аппараты и т. д.) будут производить различные степени гистерезиса, то есть так называемую индуктивность. Индуктивная нагрузка обладает упругостью, что направление изменения напряжения может сохранять направление (например, вперед) тока в течение определенного времени. Как только существует фазовый сдвиг между таким током и напряжением, будет сгенерирована реактивная мощность и подана обратно в сеть. В переменном токе сети (50/60 Гц) вышеуказанный процесс повторяется 50 или 60 раз в секунду, поэтому очевидным решением является непосредственное хранение и высвобождение этой индуктивной электроэнергии (реактивной мощности) через конденсаторы на какое-то время, тем самым уменьшая обмен реактивной мощностью в сети.

II. Вред Бесплезной Мощности

1. Снижение эффективности передачи;
2. Больше потерь мощности в сети;
3. Увеличение падения напряжения в сети;
4. Большой энергопотребление;
5. Большие затраты на эффективность трансформатора.



Влияние реактивной мощности на электросеть



PRODUCT CERTIFICATE

CERTIFICATE NO.: CQC2013010301632694

NAME AND ADDRESS OF THE APPLICANT

Conso Electrical Technology Limited Company
Liuqing North Road, Liushi Town, Yueqing

NAME AND ADDRESS OF THE MANUFACTURER

Conso Electrical Technology Limited Company
Liuqing North Road, Liushi Town, Yueqing

NAME AND ADDRESS OF THE FACTORY

Conso Electrical Technology Limited Company (V044093)
No.220, Weiliu Road, Economic Development Area of Yueqing City, Zhejiang

PRODUCT NAME, MODEL AND SPECIFICATION

Low-voltage reactive power compensation assemblies
GGJ In=54BA~82A, Icw=15kA, Ue=380V, Ui=500V, 400kvar~60kvar, 单相, 三相结合补偿, 50Hz, IP30, 户内
型控制投切电容器的元件类型-机电开关

THE STANDARDS AND TECHNICAL REQUIREMENTS FOR THE PRODUCTS

GB/T15576-2008

TYPE OF CERTIFICATION SCHEMES

type test + check of quality assurance capability and product consistency (initial factory inspection)+ follow up factory inspection

This is to certify that the above mentioned product(s) complies with the requirements of certification rules of CQC11-462175-2018.

Valid from: Apr.21,2020 Valid until: Jun.27,2023

The validity of the certificate is subject to positive result of the regular follow up inspection by issuing certification body until the expiry date.

President: _____

Lu Mei



CHINA QUALITY CERTIFICATION CENTRE

Section 9, No.188, Nansihuan Xilu, Beijing 100070 P.R.China
<http://www.cqc.com.cn>

C 0241869

Вакуумный выключатель серии VS1-12 для внутреннего монтажа



I. Основное Применение

VS1-12 высоковольтный вакуумный выключатель для внутреннего монтажа представляет собой внутреннее распределительное устройство для трехфазных систем переменного тока с частотой 50 Гц и номинальным напряжением 12 кВ. Он используется в качестве средства защиты и управления оборудованием энергосистемы и энергетическим оборудованием промышленных и горнодобывающих предприятий. Подходит для мест, требующих частых операций при номинальном рабочем токе или при короткозамкнутом токе с многократным отключением.

Выключатель использует конструкцию "всё в одном" для приводного механизма и корпуса выключателя, что позволяет использовать его в качестве установочной единицы или оснащать специальным механизмом передвижения для формирования роли передвижной установки.

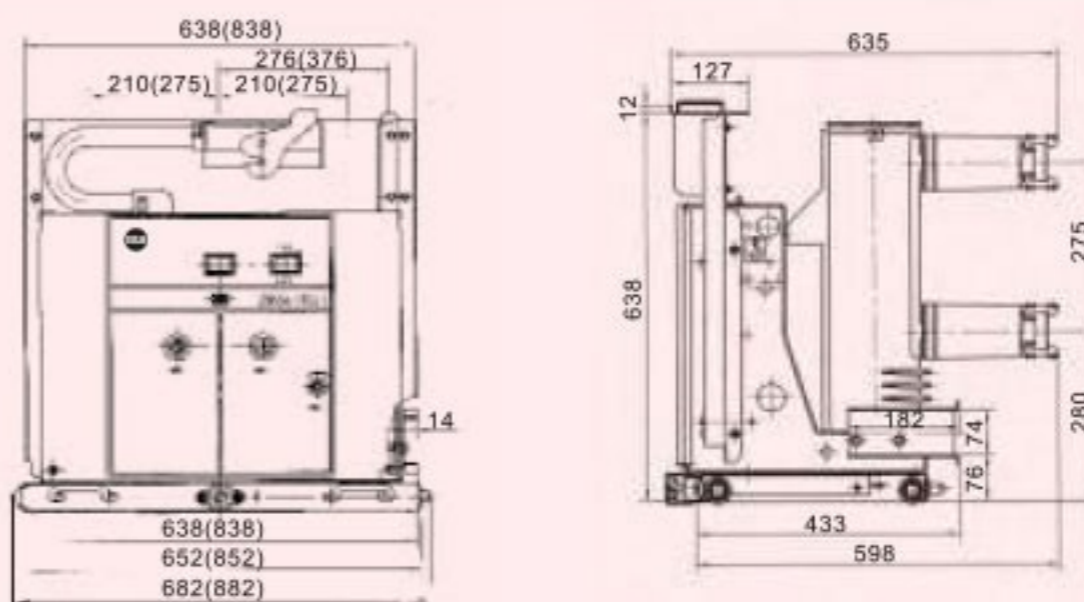
II. Описание Модели Продукта



III. Рабочая Среда

- A. Температура окружающего воздуха: Верхний предел +40°C, нижний предел -15°C;
- B. Высота: ≤1 000 м (если высоту необходимо увеличить, номинальный уровень изоляции будет соответственно увеличен);
- C. Амплитуда: Интенсивность землетрясения не превышает 8 баллов;
- D. Суточное среднее значение относительной влажности воздуха не превышает 95%, а месячное среднее значение не превышает 90%;
- E. В месте без пожара, взрывоопасности, сильного загрязнения, химической коррозии и сильных вибраций.

IV. Габариты и Установочные Размеры





实验室名称: 国家电器产品质量监督检验中心
Lab Name: China National Center for Quality Supervision
and Test of Electrical Apparatus Products

No 16K0605-S

检验（试验）报告 Test Report

委托单位: 共信电力科技有限公司
Client:

产品名称: 户内高压真空断路器
Name of Product:

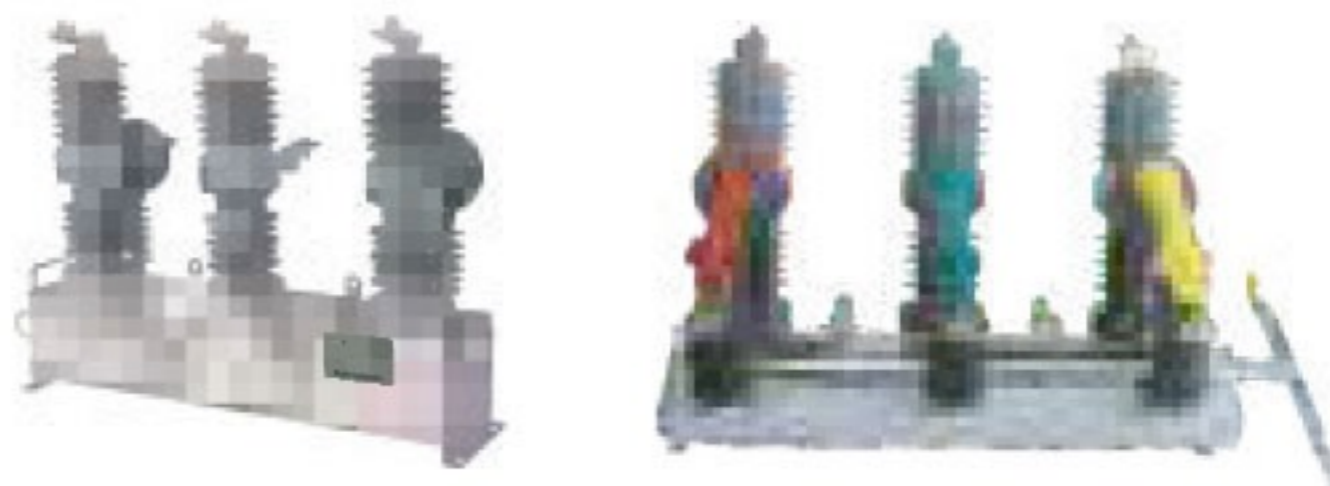
产品型号: VS1-12/1250-31.5
Product Type:

检验类别: 型式试验
Test Category:

本实验室对出具的检验（试验）结果负责，未经实验室书面同意，不得部分地复制本报告。

The laboratory is responsible for the inspection (Test) results. The report shall not be reproduced except in full, written approval of the laboratory.

Вакуумный Выключатель Серии ZW32-12 Для Наружного Монтажа



I. Основное Применение

ZW32-12 уличный вакуумный выключатель (в дальнейшем - выключатель) - это наружное распределительное оборудование с номинальным напряжением 12 кВ и трехфазным переменным током 50 Гц. Он предназначен в основном для отключения и включения нагрузочного тока, перегрузочного тока и короткозамкнутого тока в электроэнергетических системах. Подходит для защиты и управления в системах распределения электроэнергии подстанций, промышленных и горнодобывающих предприятий, а также в местах, где сельская электросеть часто используется.

Выключатель обладает характеристиками небольших размеров, легкости, устойчивости к конденсации, не требует обслуживания и может приспосабливаться к суровым погодным условиям и загрязненной среде.

II. Описание Модели Продукта



III. Технические Параметры

Элемент	ЕД.	Параметры
Номинальное напряжение	кВ	12
Номинальная частота	Гц	50
Номинальный ток	А	630/1250
Номинальный ток отключения при коротком замыкании	кА	20/31.5
Номинальный импульсный ток	кА	50
Номинальный ток короткого времени	кА	20/31.5
Номинальный ток замыкания короткого замыкания	кА	50
Механический ресурс		10000
Номинальное количество разрывов короткого замыкания		30
Прочность на рабочее напряжение ФФ/ИР	кВ	42/48
Ударное напряжение молнии ФФ/ИР	кВ	75/85
Испытание на прочность переменного напряжения вторичных цепей	кВ	2

IV. Габариты и Установочные Размеры

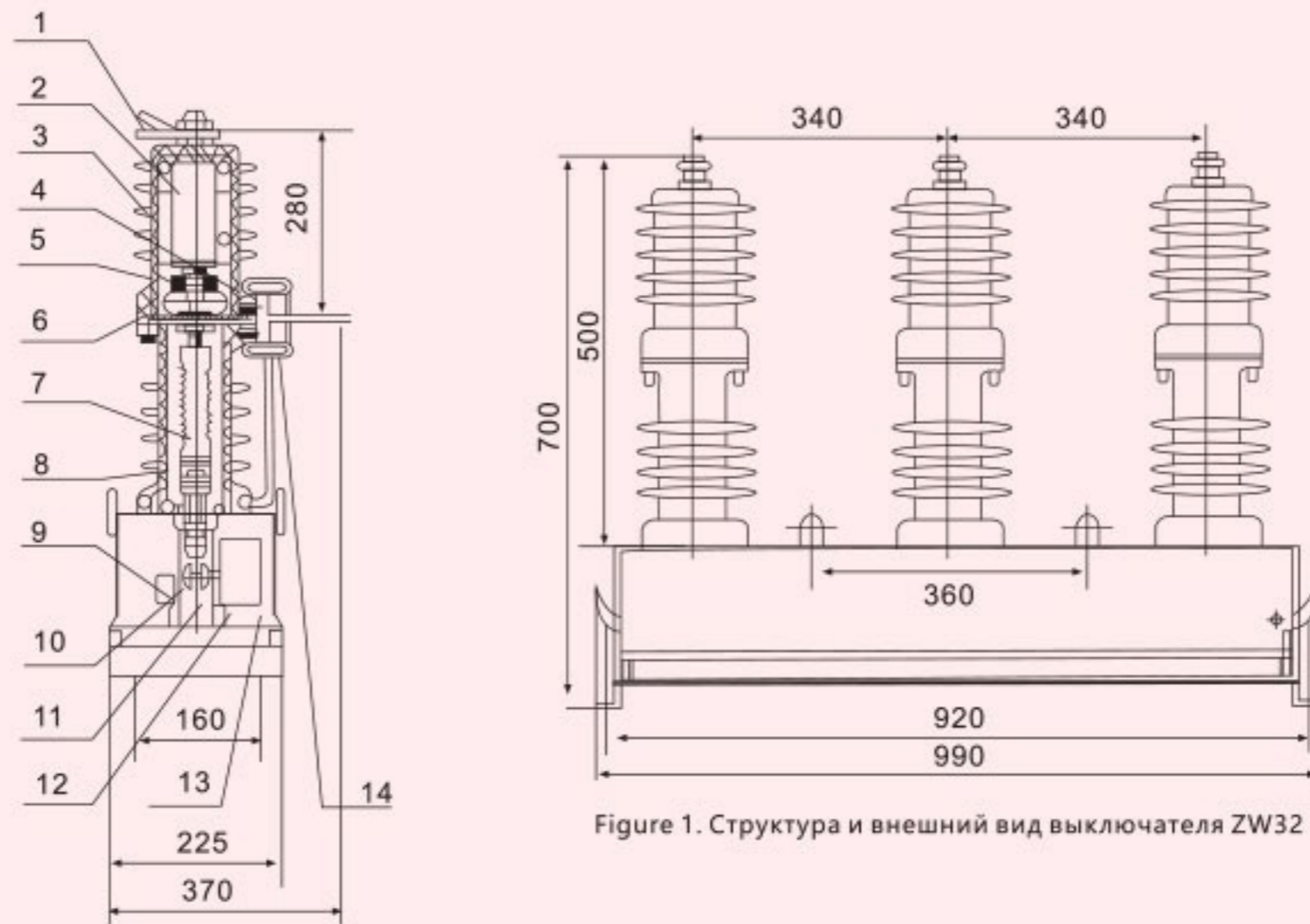
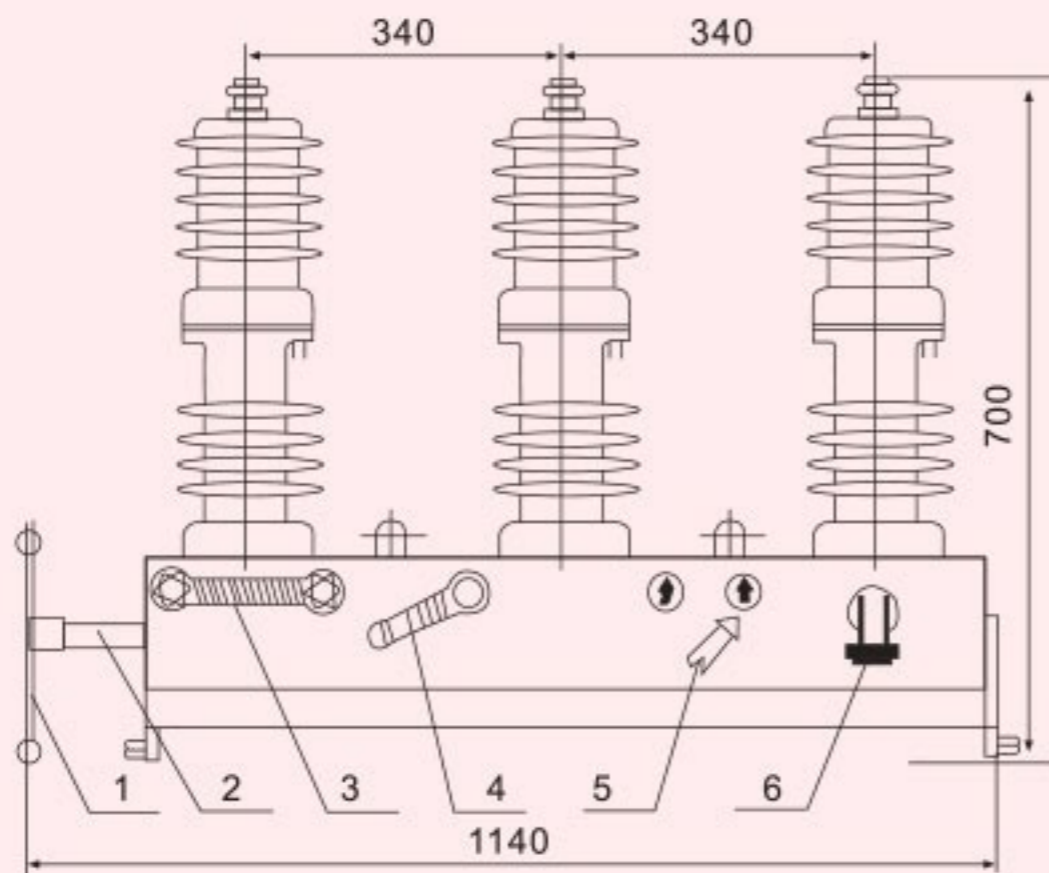
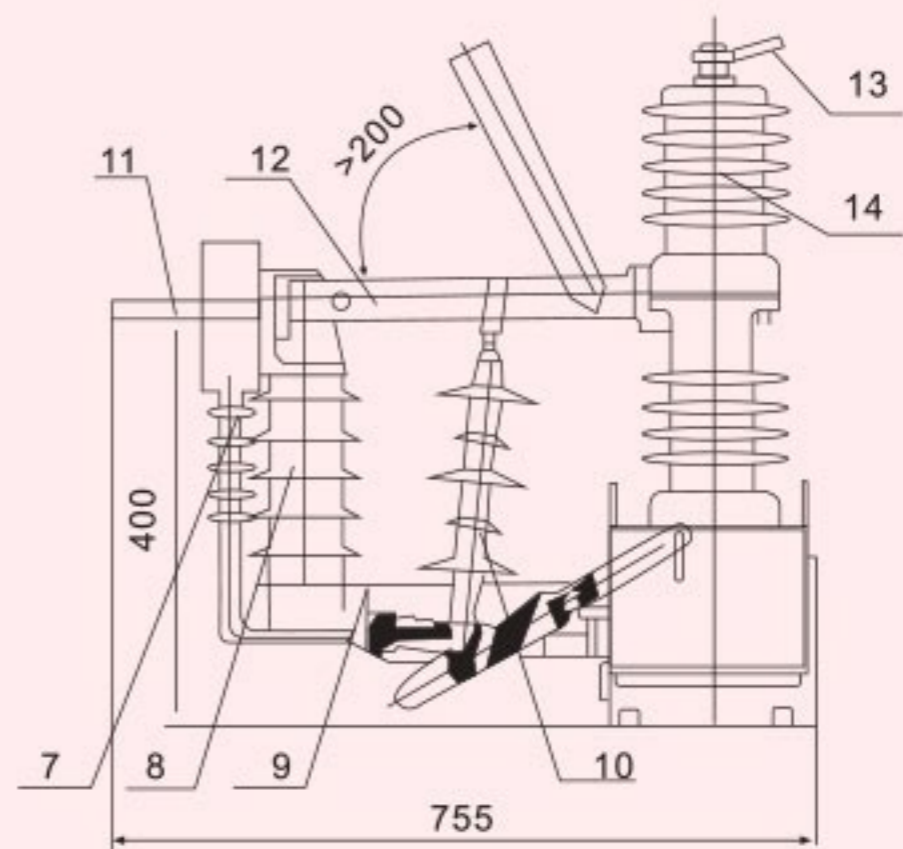


Figure 1. Структура и внешний вид выключателя ZW32

- | | | | |
|-------------------------|----------------------|----------------------------------|---------------------------------------|
| 1. Вывод сверху | 4. Вывод снизу | 7. Изоляционный тяговый стержень | 10. Приводная соединительная пластина |
| 2. Камера гашения дуги | 5. Проводящий клип | 8. Пружина давления контакта | 11. Вал выхода механизма |
| 3. Изоляционный цилиндр | 6. Гибкое соединение | 9. Прерывательная пружина | 12. Рабочий механизм |
| | | | |
| 13. Корпус механизма | | | |
| 14. Трансформатор тока | | | |



- | | |
|-------------------------------|----------------------------------|
| 1. Рукоятка управления | 5. Указатель открытия и закрытия |
| 2. Изоляционный шпindel | 6. Разъем соединения |
| 3. Ручка открытия и закрытия | 7. Трансформатор тока |
| 4. Ручка для хранения энергии | 8. Изолятор |



- | |
|---------------------------|
| 13. Клеммный блок выхода |
| 14. Вакуумный Выключатель |

- | |
|-------------------------------|
| 9. Кронштейн разъединителя |
| 10. Изолирующая тяга |
| 11. Вводной клеммный блок |
| 12. Изолирующий переключатель |



2014002878Z



证书
CNAS L1020



(2014) 国认监认字-347号



实验室名称: 国家电器产品质量监督检验中心

Lab Name: China National Center for Quality Supervision
and Test of Electrical Apparatus Products

№ 16K0606-S

检验（试验）报告 Test Report

委托单位: 共信电力科技有限公司

Client:

产品名称: 户外高压交流真空断路器

Name of Product:

产品型号: ZW32-12/630-25

Product Type:

检验类别: 型式试验

Test Category:

本实验室对出具的检验（试验）结果负责，未经实验室书面同意，
不得部分地复制本报告。

The laboratory is responsible for the inspection (Test) results. The report shall
not be reproduced except in full, written approval of the laboratory.

**共同发展
信守承诺
永不放弃**

Мы можем быть медленными учениками, но мы продолжаем учиться.



Zhongjian Certification Co., Ltd.

**CERTIFICATE OF CONFORMITY OF QUALITY
MANAGEMENT SYSTEM CERTIFICATION**

No:0070021Q50237R4M

This is to certify that the quality system of

**CONSO ELECTRICAL
SCIENCE & TECHNOLOGY CO., LTD.**

REGISTER ADDRESS: LIUQING NORTH ROAD, LIUSHI TOWN, YUEQING CITY, ZHEJIANG PROVINCE
PRODUCTION/OFFICE ADDRESS: NO.226, WEILIU ROAD, ECONOMIC DEVELOPMENT ZONE,
YUEQING CITY, ZHEJIANG PROVINCE

Organization Code: 91330382793375477N

is in conformity with

GB/T 19001-2016/ISO9001:2015 Standard

This system is valid for the

DESIGN AND MANUFACTURE SERVICE OF HIGH/LOW SWITHGEARS, POWER DISTRIBUTION TRANSFORMERS,
HIGH/LOW VOLTAGE PREFABRICATED SUBSTATIONS, COMBINED TRANSFORMERS, 12KV INDOOR/OUTDOOR HIGH
VOLTAGE AC CIRCUIT BREAKERS, RING MAIN UNITS, HIGH VOLTAGE CABLE BRANCH BOXES, METERING BOXES,
TERMINAL BOXES, LOW VOLTAGE CABLE BRANCH BOXES AND INTEGRATED LOW VOLTAGE DISTRIBUTION BOXES (THE
LOW VOLTAGE EQUIPMENT SHALL BE CAPABLE WITH THE RELECTIVE QUALIFICATIONS)

(This certificate only covers the sites listed. If the covered scope involves pre-approval of administration permit or compulsory certification requirement, the scope only covers products and services within the permit license or compulsory certification scope.)

Date of issue: 2021-01-18

Term of validity of this certificate: from 2021-01-18 to 2024-01-17 inclusive

This certificate remains valid only if the certified organization accepts and passes regular surveillance audits.



Representative of The Company



中国认可
国际互认
管理体系
MANAGEMENT SYSTEM
CNAS C007-M

The validity of this certificate could be confirmed via official Website OF CNCA (www.cnca.gov.cn)
Further to the certificate applicability, please enquire the certified organization: visit www.cqcc.org.cn or contact (+86) 020-66390902
43, Huxiang Building, Guangzhou Dadashang, Guangzhou City, Guangdong Province, China (510600) Zhongjian Certification Co., Ltd.