



15×7.5×9.4

c  us E169380

特点
<ul style="list-style-type: none"> <li>▪ 双列式继电器。</li> <li>▪ 符合FCC68要求，冲击电压2.5kV。介质耐压1500VAC。</li> <li>▪ 触点容量大：2A/30VDC。</li> <li>▪ 用于通信设备、办公设备、教学视听设备及医疗设备、测量仪表、仿真器和安全报警、探测器等。</li> </ul>

订货信息
<p><b>NX</b>   <b>2</b>   <b>12</b>   <b>W</b></p> <p>1      2      3      4</p>
<p>1 型号: NX                  2 触点形式: 2:2C                  3 线圈额定电压(V): DC:3,4.5,5,6,9,12,24                  4 触点材料: NIL:AgPd; W:AgNi</p>

### 触点参数

触点形式	2C (2Z)(DPDT(B-M)) (分叉簧片双触点)		
触点材料	AgPd(镀金) AgNi(镀金)		
触点负载(阻性)	2A/30VDC; 0.5A/125VAC		
最大切换功率	60W 62.5VA	最小切换负载: 0.01mA/10mV(参考值)	
最大切换电压	220VDC,250VAC	最大切换电流:2A	
接触电阻	≤70mΩ	IEC 61810-7中第4.12条	
寿命	电气	1×10 <sup>5</sup>	IEC 61810-7中第4.30条
	机械	1×10 <sup>8</sup>	IEC 61810-7中第4.31条

注: 已经在开路电压为6V(直流最大, 交流峰值)和大于10mA(阻性)负载下试验检验和使用过的产品, 建议不再用于低电平。

### 线圈参数

规格序号	线圈电压 VDC		线圈电阻 Ω ±10%	吸合电压 VDC(最大) (额定电压的75%)	释放电压 VDC(最小) (额定电压的10%)	线圈 功耗 W	动作时间 ms	释放时间 ms
	额定	最大						
NX2-003	3	4.5	64.3	2.25	0.3	0.14	≤4	≤4
NX2-004	4.5	6.7	145	3.38	0.45	0.14		
NX2-005	5	7.5	178	3.75	0.5	0.14		
NX2-006	6	9.0	257	4.50	0.6	0.14		
NX2-009	9	13.5	579	6.75	0.9	0.14		
NX2-012	12	18.0	1028	9.00	1.2	0.14		
NX2-024	24	36.0	2880	18.0	2.4	0.20		

注意: 1.使用的线圈电压低于线圈额定电压时将会损害继电器的工作。

2.吸合、释放电压仅供检测用,不是设计的使用指标。

3.若无其他规定,继电器的所有试验及应用,线圈应加线圈参数表中规定的额定电压及其极性(如果有的话)。

**技术特性**

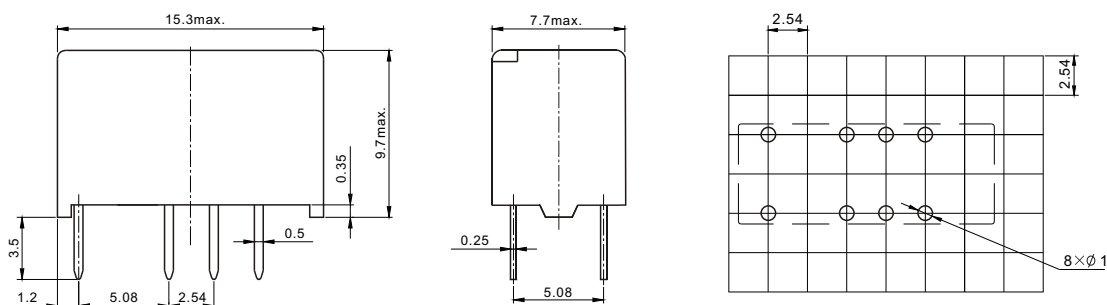
绝缘电阻	最小1000MΩ ( 500VDC)	IEC 61810-5中第4.11条
介质耐压		
断开触点间 触点与线圈间 触点组之间	1000VAC 1分钟 1500VAC 1分钟 1000VAC 1分钟	IEC 61810-7中第4.9条
冲击电压		
断开触点间 触点与线圈间	1500V 2500V	FCC 68
耐冲击	稳定性:735m/s <sup>2</sup> 11ms; 强度:980 m/s <sup>2</sup> 6ms	IEC 61810-7中第4.26条
抗振动	10Hz~55Hz 双振幅 稳定性:3.3mm 强度:5mm	IEC 61810-7中第4.28条
引出端强度	5N	
环境温度	-40℃~85℃ (-40° F~185° F)	IEC 61810-7中第4.24条
相对湿度	5%~85%	IEC 61810-7中第4.16条
质(重)量	约2g	IEC 61810-7中第4.7条

**安全认证**

安全认证	UL&CUR
负载	0.5A/125VAC;2A/30VDC

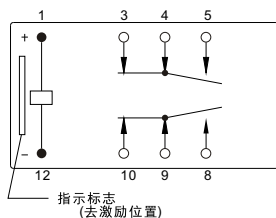
**外形尺寸**

mm



外形尺寸图

安装尺寸图(底视图)



接线图(底视图)

注: 产品外形尺寸未注尺寸公差的, 当外形尺寸≤1mm时, 公差为±0.2mm; 当外形尺寸在(1-5)mm之间时, 公差为±0.3mm; 当外形尺寸>5mm, 公差为±0.4mm。