

NT99



29 × 21.5 × 15.3

c us E174722 R50597348

特点

- 体积小, 重量轻。线圈功耗低, 触点负载大。
- 抗冲击及抗震性强, 可靠性高, 寿命长。
- 可直接焊接在印刷线路板中。
- 用于汽车、机床电器、电子设备、空调和各种家用电器。

订货信息

NT99 W A S S 1.2 DC12V
 1 2 3 4 5 6 7

1 型号: NT99
 2 公共脚和触片脚宽度: 无: 标准型; W: 3.3mm
 3 触点形式: A:1A; B:1B; C:1C
 4 封装形式: S: 耐清洗式¹⁾; E:耐焊剂式

5 触点材料: S:AgSnO₂
 6 线圈功耗: 0.9:0.9W; 1.2:1.2W
 7 线圈额定电压(V): DC:5,6,9,12,24,48

1) 耐清洗式塑料外壳带有可去掉的透气台。

触点数据

触点形式	1A(SPSTNO) 1B(SPSTNC) 1C(SPDT(B-M))		
触点材料	AgSnO ₂		
触点负载 ²⁾ (阻性)	0.9W		1.2W
	NO:30A,40A/277VAC NC:20A,30A/277VAC NO:30A/30VDC NC:20A/30VDC		NO:50A/277VAC;NC:35A/277VAC NO:35A/30VDC;NC:25A/30VDC
	马达负载: NO:2HP 250VAC;NC:1½HP 250VAC TV-8 5A/280VAC(镇流器负载)		
最大切换功率	1050W 13850VA		
最大切换电压	30VDC 280VAC		最大切换电流:50A
接触电阻	≤ 30mΩ		IEC 61810-7中第4.12条
寿命	电气	NO:50A/277VAC 40℃ 1×10 ⁴ NC:35A/277VAC 40℃ 1×10 ⁴ NO:30A,40A/277VAC 40℃ 3×10 ⁴ NC:20A,30A/277VAC 40℃ 3×10 ⁴ IEC 61810-7中第4.30条 NO: 2HP 250VAC 3×10 ⁴ NC: 1½HP 250VAC 3×10 ⁴ TV-8 2.5×10 ⁴	
	机械	1×10 ⁷ IEC 61810-7中第4.31条	

2) 焊接和清洗后去掉透气台。

线圈参数

线圈参数(DC)								
规格序号	线圈电压 VDC		线圈电阻 Ω ±10%	吸合电压 VAC(最大) (额定电压的75%)	释放电压 VAC(最小) (额定电压的10%)	线圈 功耗 W	动作时间 ms	释放时间 ms
	额定	最大						
005-1500	5	6.5	20.8	3.75	0.5	1.2	≤15	≤10
006-1500	6	7.8	30	4.50	0.6			
009-1500	9	11.7	67.5	6.75	0.9			
012-1500	12	15.6	120	9.00	1.2			
024-1500	24	31.2	480	18.00	2.4			
048-1500	48	62.4	1920	36.00	4.8			

线圈参数

线圈参数(DC)								
规格序号	线圈电压 VDC		线圈电阻 $\Omega \pm 10\%$	吸合电压 VDC(最大) (额定电压的75%)	释放电压 VDC(最小) (额定电压的10%)	线圈 功耗 W	动作时间 ms	释放时间 ms
	额定	最大						
005-900	5	6.5	28	3.75	0.5	0.9	≤ 15	≤ 10
006-900	6	7.8	40	4.50	0.6			
009-900	9	11.7	90	6.75	0.9			
012-900	12	15.6	160	9.00	1.2			
024-900	24	31.2	640	18.00	2.4			
048-900	48	62.4	2560	36.00	4.8			

注意: 1. 使用的线圈电压低于线圈额定电压时将会损害继电器的工作。
2. 吸合、释放电压仅供检测用, 不是设计的使用指标。

安全认证

安全认证	UL&CUR	TÜV
负载	NO:50A/277VAC NC:35A/277VAC NO:40A/277VAC NC:30A/277VAC HP NO: 2HP 250VAC NC: 1½HP 250VAC TV-8	NO:50A/277VAC NC:35A/277VAC NO:40A/277VAC NC:30A/277VAC

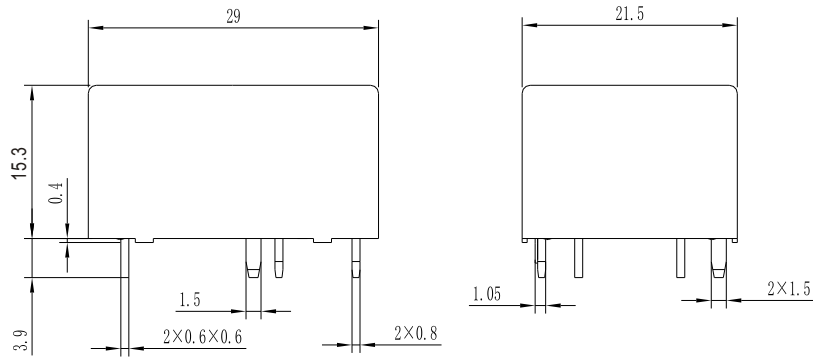
技术特性

绝缘电阻	最小1000M Ω (500VDC)	IEC 61810-7中第4.11条
介质耐压 断开触点间 触点与线圈间	50Hz 1500V 50Hz 4000V	IEC 61810-7中第4.9条 IEC 61810-7中第4.9条
耐冲击	强度: 980m/s ² 11ms 稳定性: 98m/s ² 11ms	IEC 61810-7中第4.26条 IEC 61810-7中第4.26条
抗振性	10Hz~55Hz 双振幅 1.5mm	IEC 61810-7中第4.10条
引出端强度	10N	IEC 61810-7中第4.24条
环境温度	-40°C~85°C	
相对湿度	5%~85%	IEC 61810-7中第4.16条
质(重)量	21g	IEC 61810-7中第4.7条

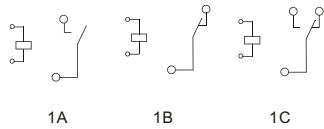
外形尺寸

mm

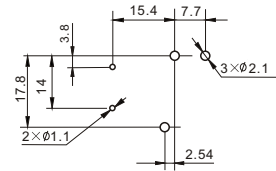
30A&40A



外形尺寸图

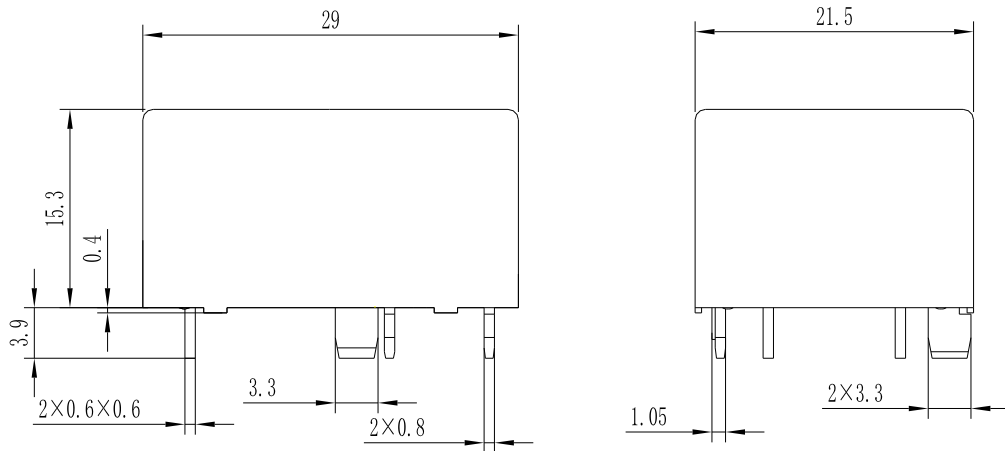


接线图 (底视图)

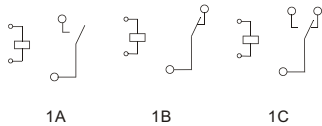


1C
安装尺寸图 (底视图)

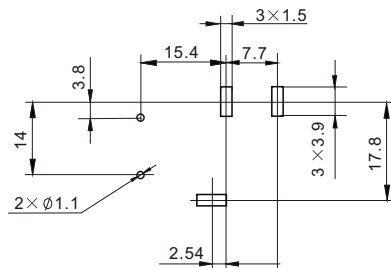
50A



外形尺寸图



接线图 (底视图)



1C
安装尺寸图 (底视图)

注：产品外形尺寸未注尺寸公差的，当外形尺寸 $\leq 1\text{mm}$ 时，公差为 $\pm 0.2\text{mm}$ ；当外形尺寸在 $(1-5)\text{mm}$ 之间时，公差为 $\pm 0.3\text{mm}$ ；当外形尺寸 $> 5\text{mm}$ ，公差为 $\pm 0.4\text{mm}$ 。