

NT90L(50A)



32.5 × 27.6 × 20.5
30 × 25 × 17 (敞开式)

UL US E174722

特点

- 磁保持继电器。
- 触点负载切换能力达50A。
- 节能环保。

订货信息

NT90L 50 C S 24 - 1.5 D

1 2 3 4 5 6 7

1 型号：NT90L

2 负载：50A/277VAC（阻性负载）
3000W 240VAC（白炽灯）
16A/280VAC（电子镇流器）
5HP 250VAC（马达负载）

3 触点形式：A:1A；B:1B；C:1C

4 封装形式：S:耐清洗式；E:耐焊剂式；O:敞开式

5 线圈额定电压(V)：DC:5,12,24,48

6 线圈功耗：1.5:1.5W

7 线圈：NIL:单线圈；D:双线圈

触点数据

触点形式	1A(SPSTNO) 1B(SPSTNC) 1C(SPDT(B-M))	
触点材料	AgSnO ₂	
触点负载(阻性)	50A/277VAC 白炽灯负载: 3000W 240VAC 电子镇流器:16A/280VAC 马达负载:5HP 250VAC	
最大切换功率	14000VA	
最大切换电压	440VAC	最大切换电流:50A
接触电阻	≤ 20mΩ	IEC 61810-7中第4.12条
寿命	电气	5 × 10 ⁴ IEC 61810-7中第4.30条
	机械	1 × 10 ⁶ IEC 61810-7中第4.31条

线圈参数

单线圈参数								
规格序号	额定电压 VDC	线圈电阻 Ω ±10%	动作/复归电压 VDC (额定电压的80%)	工作电压范围 VDC	脉冲宽度 ms	线圈 功耗 W	动作时间 ms	复归时间 ms
005-1500	5	16.7	4	5~6				
012-1500	12	96	9.6	12~14.4	≥50	1.5	≤15	≤15
024-1500	24	384	19.2	24~28.8				
048-1500	48	1536	38.4	48~57.6				

NT90L(50A)

线圈参数

规格序号	额定电压 VDC	线圈电阻 $\Omega \pm 10\%$	动作/复归电压 VDC (额定电压的80%)	工作电压范围 VDC	脉冲宽度 ms	线圈 功耗 W	动作时间 ms	复归时间 ms
双线圈参数								
005-3000	5	2×8.3	4	5~6	≥50	2×3.0	≤15	≤15
012-3000	12	2×48	9.6	12~14.4				
024-3000	24	2×192	19.2	24~28.8				
048-3000	48	2×768	38.4	48~57.6				

注：1. 设备中装有磁保持继电器时，保持和复归线圈不应同时施加激励电压，线圈不应通以小于线圈额定电压的脉冲电压，且脉冲宽度最小为规定吸合时间的三倍否则继电器会处于中位状态。

2. 转换电压仅供检测用，不是设计的使用指标。

安全认证

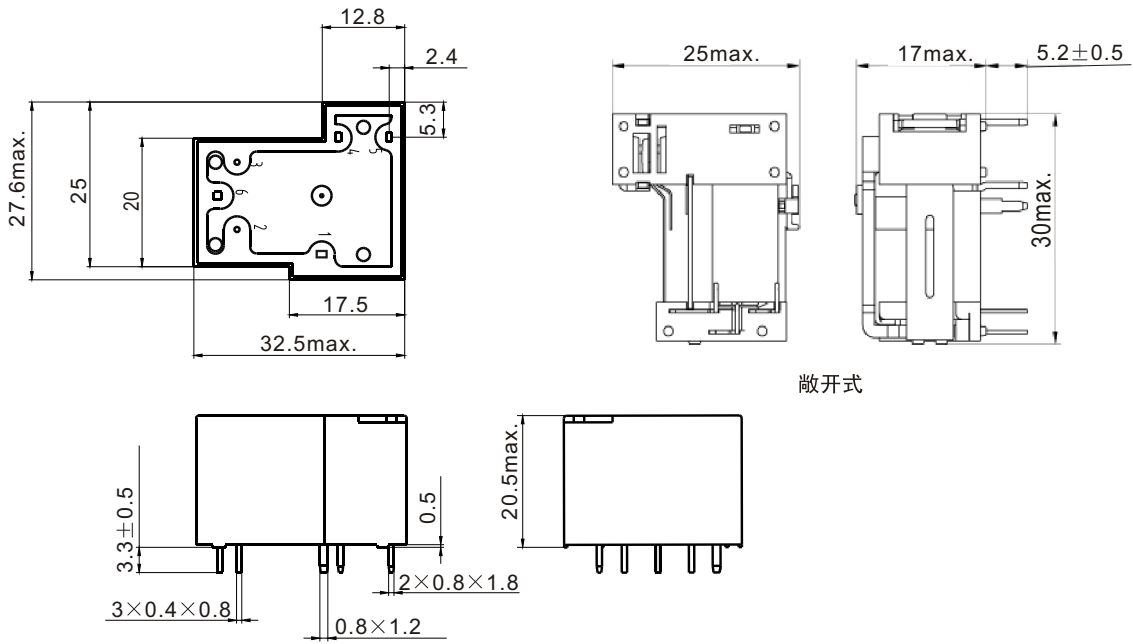
安全认证	UL&CUR
负载	50A/277VAC

技术特性

绝缘电阻	最小1000M Ω (500VDC)	IEC 61810-7中第4.11条
介质耐压	50Hz 1500V 1分钟	IEC 61810-7中第4.9条
触点间	50Hz 2500V 4000V (无6号脚) 1分钟	IEC 61810-7中第4.9条
触点与线圈间		IEC 61810-7中第4.9条
耐冲击	196m/s ² 11ms	IEC 61810-7中第4.26条
抗振性	10Hz~55Hz 双振幅 1.5mm	IEC 61810-7中第4.28条
引出端强度	10N	IEC 61810-7中第4.24条
环境温度	-40°C~85°C	
相对湿度	5%~85%	IEC 61810-7中第4.16条
重(质)量	27g(敞开式) 31g	IEC 61810-7中第4.7条

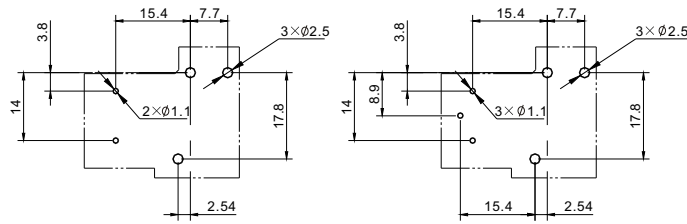
外形尺寸

mm



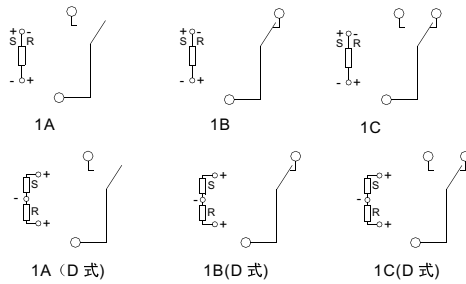
敞开式

外形尺寸图



D 式

安装尺寸图



S:动作 R:复归

接线图 (底视图)

注: 1) 继电器应按所示的“+”或“-”加载。

2) 产品外形尺寸未注尺寸公差的, 当外形尺寸≤1mm时, 公差为±0.2mm; 当外形尺寸在(1-5)mm之间时, 公差为±0.3mm; 当外形尺寸>5mm, 公差为±0.4mm。