



22.5×15.2×16.2

## 特点

- 矮身型。
- 线圈温升低。
- 适用汽车辅助装置和自动控制装置。

## 订货信息

**NCV** **A** **Z** **25** **R**  
 1 2 3 4 5

1 型号: NCV  
 2 触点形式: A:1A  
 3 封装: S: 耐焊剂式; Z: 耐清洗式  
 4 触点电流: 25A/14VDC

5 线圈瞬态抑制: R: 带电阻  
 无: 标准式

## 触点参数

触点形式	1A(SPSTNO)		
触点材料	AgSnO <sub>2</sub>		
触点负载(阻性)	25A/14VDC		
最大切换功率	350W		
最大切换电压	30VDC		最大切换电流:25A
压降(初始)	典型值:50mV (10A下测量)		IEC 61810-7 中第4.12条
寿命	电气	1×10 <sup>5</sup>	IEC 61810-7中第4.30条
	机械	1×10 <sup>6</sup>	IEC 61810-7中第4.31条

## 线圈参数

规格序号	线圈电压 VDC		线圈电阻 Ω ±10%		吸合电压 VDC(最大) (额定电压65%)	释放电压 VDC(最小) (额定电压的10%)	线圈 功耗 W		动作时间 ms	释放时间 ms
	额定	最大	无电阻	有电阻			无电阻	有电阻		
012-1070	12	16	135	120	7.8	1.2	1.07	1.2	≤10	≤10

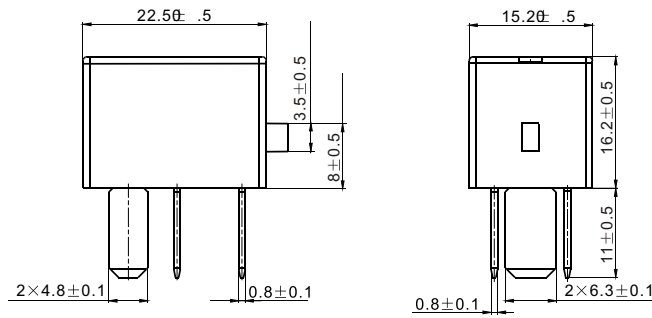
注意: 1. 使用的线圈电压低于线圈额定电压时将会损害继电器的工作。  
 2. 吸合、释放/复归电压仅供检测用,不是设计的使用指标。

技术特性

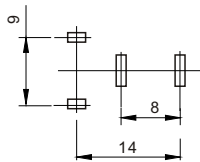
绝缘电阻	最小20MΩ (at 500VDC)	IEC 61810-7中第4.11条
介质耐压 断开触点间 触点与线圈间	50Hz 500V 50Hz 500V	IEC 61810-7中第4.9条 IEC 61810-7中第4.9条
耐冲击	稳定性: 98m/s <sup>2</sup> 11ms 强度: 980m/s <sup>2</sup> 11ms	IEC 61810-7中第4.26条 IEC 61810-7中第4.26条
抗振性	稳定性: 10Hz~100Hz 44.1m/s <sup>2</sup> 强度 100Hz~500Hz 44.1m/s <sup>2</sup>	IEC 61810-7中第4.28条 IEC 61810-7中第4.28条
引出端强度	10N	IEC 61810-7中第4.24条
环境温度	-40℃~105℃	
相对湿度	5%~85%	IEC 61810-7中第4.16条
质(重)量	14g	IEC 61810-7中第4.7条

外形尺寸

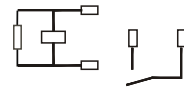
mm



外形尺寸图



安装尺寸图 (底视图)



接线图 (底视图)