

BE-WS-13 液压圆盘锯

技术参数 / TECHNICAL DATA

工作压力 Working pressure:	105-139bar
最大压力 Maximum pressure:	160bar
液压油流量 Hydraulic oil flow:	23-34lpm
切割深度 Cutting depth:	130mm
锯片尺寸 Saw blade size:	355mm
最大转速 Maximum speed:	4500rpm
连接方式 Connection mode:	3/8in平头快速接口
重量 weight:	10kg
外形尺寸 Overall dimensions:	530x255x400mm
附件 Enclosure:	锯片
特征 Features:	设备轻巧, 易于操作, 动力强劲耐用可长时间高效舒适地工作



BE-WPS-15 液压金刚石链锯

技术参数 / TECHNICAL DATA

工作压力 Working pressure:	105-172bar
液压油流量 Hydraulic oil flow:	26-34lpm
切割深度 Cutting depth:	380mm
链板尺寸 Chain plate size:	380mm
重量 weight:	11.8kg
外形尺寸 Overall dimensions:	940x240x265mm
附件 Enclosure:	导板、链条
特征 Features:	重量轻, 平衡好, 适用流量范围大, 液压马达直接驱动, 有防锯片卡死的功能



BE-WPP-80 液压渣浆泵

技术参数 / TECHNICAL DATA

工作压力 Working pressure:	105-139bar
最大压力 Maximum pressure:	172bar
液压油流量 Hydraulic oil flow:	30-40lpm
排水量/排水口 Discharge/outfall:	200/100mm
最大扬程 Maximum lift:	16m
连接方式 Connection mode:	3/8in平头快速接口
重量 weight:	30kg
外形尺寸 Overall dimensions:	470x340x480mm
特征 Features:	该泵采用钢制泵体, 铸体叶轮配铸铁材料, 特别的涡流设计



BE-SL-700D 韩式手动破拆工具组



技术参数 / TECHNICAL DATA	长度 / LENGTH	重量 / WEIGHT
PRT工具滑动杆手柄 PRT tool sliding lever handle:	680mm	4.4kg
破拆斧和拔钉撬棍 Breaking axe and nail pulling crowbar:	470mm	3.1kg
破锁拔钉锤 Lock breaking nail hammer:	310mm	1.7kg
金属切割工具 Metal cutting tools:	310mm	1.4kg
1寸阔凿 1 inch wide chisel:	455mm	1.4kg
3寸阔凿 3 inch wide chisel:	465mm	1.6kg
尖嘴凿 Pointed chisel:	475mm	1.4kg
携带箱 Carrying case:	940x400x150mm	8.0kg
外包尺寸 Outsourcing size:	1030x475x210mm	
净重/毛重 Net weight/Gross weight:		18.2/29.8kg

BE-PRT-8 美式手动破拆工具组

技术参数 / TECHNICAL DATA	长度 / LENGTH	重量 / WEIGHT
PRT杆 PRT BAR:	750mm	5.9kg
撬斧 Pry an axe:	467mm	3.6kg
破锁拔钉锤 Lock breaking nail hammer:	267mm	1.3kg
金属切割工具 Metal cutting tools:	320mm	2.3kg
1寸阔凿 1 inch wide chisel:	406mm	1.8kg
3寸阔凿 3 inch wide chisel:	462mm	1.8kg
尖嘴凿 Pointed chisel:	406mm	1.8kg
拔钉槌 Nail puller:	406mm	1.8kg
外包尺寸 Outsourcing size:	960x420x150mm	
总重量 Total weight:		26kg



GYJK-33~36/25(10) 手动剪扩钳 (A款)

技术参数 / TECHNICAL DATA

额定压力 Rated pressure:	63±5MPa
牵引力 Tractive force:	300KN
牵引距离 Towing distance:	228mm
最大剪切力 Maximum shear force:	270KN
剪切范围 Cutting range:	Φ25mm圆钢/10mm钢板
扩张力 expansion tension:	33-36KN
扩张距离 Spreading distance:	275mm
重量 weight:	9.43kg
外形尺寸 Overall dimensions:	780x230x190mm
附件 Enclosure:	液压油、油管
特征 Features:	可短暂在浅水中使用, 刀头可360°旋转, 扩张距离≥275mm



BE-GYJKB-63 手动剪扩钳 (B款)

技术参数 / TECHNICAL DATA

额定压力 Rated pressure:	63MPa
牵引力 Tractive force:	270KN
牵引距离 Towing distance:	228mm
最大剪切力 Maximum shear force:	270KN
剪切范围 Cutting range:	Φ25mm圆钢/12mm铁板
最大扩张力 Maximum expansion tension:	335KN
扩张距离 Spreading distance:	≥1704mm
重量 weight:	≤9.53kg
外形尺寸 Overall dimensions:	1225x300x210mm
附件 Enclosure:	液压油、油管
特征 Features:	剪切扩张双重功能, 更灵活可用于消防救援、拆车、废品破拆



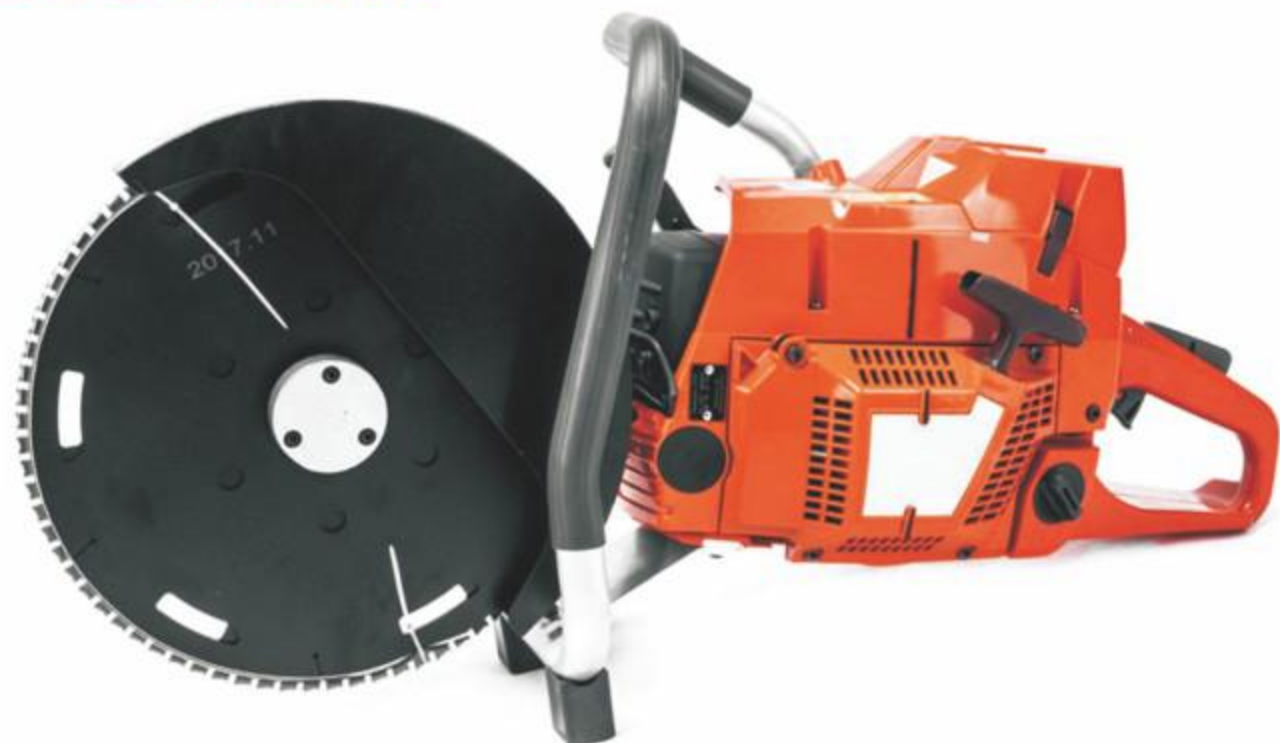
BE-KJI-20CB 手动剪扩钳 (C款)

技术参数 / TECHNICAL DATA

最大切割力 Maximum cutting force:	18T
中部切割力 Middle cutting force:	7T
展开力 Spreading force:	5.5T
展开宽度 Expand Width	160mm
启动压力 Starting pressure:	63MPa
最大剪切直径 Maximum shear diameter:	20mm(Q235)
重量 weight:	11.9kg
外形尺寸 Overall dimensions:	740x230x175mm
附件 Enclosure:	液压油、油管
特征 Features:	剪切扩张双重功能, 更灵活可用于消防救援、拆车、废品破拆



CDE2530XP 双轮异向切割锯



技术参数 / TECHNICAL DATA

功率 power:	3.9KW
活塞行程 Piston stroke:	36mm
气缸排量 Cylinder displacement:	70.7CC
标准怠速 Standard idle speed:	2600rpm
锯片 Saw blade:	315mm
最大转速 Maximum speed:	13500rpm
净重/毛重 Net weight/Gross weight:	≤11/30kg
附件 Enclosure:	锯片
切割深度 Cutting depth:	≥115mm

K770 胡斯华纳无齿锯



技术参数 / TECHNICAL DATA

功率 Power:	3.7KW
气缸排量 Cylinder displacement:	74CC
锯片 Saw blade:	300mm
最大切割深度 Maximum cutting depth:	100mm
手柄（震动前）Handle (before vibration):	3.2m/s
手柄（震动后）Handle (after shaking):	4.6m/s
噪音等级 Noise level:	97dB(A)
净重/毛重 Net weight/Gross weight:	10.2/12.1kg
机器尺寸 Machine dimensions:	630x200x400mm
外包尺寸 Outsourcing size:	700x255x420mm
特征 Features:	可切割多种材料，详情可电话咨询

K970 胡斯华纳无齿锯



技术参数 / TECHNICAL DATA

功率 Power:	4.8KW
气缸排量 Cylinder displacement:	94CC
锯片 Saw blade:	350mm
最大切割深度 Maximum cutting depth:	260mm
手柄（震动前）Handle (before vibration):	3.5m/s
手柄（震动后）Handle (after shaking):	3.7m/s
噪音等级 Noise level:	104dB(A)
净重/毛重 Net weight/Gross weight:	11.9/14.1kg
机器尺寸 Machine dimensions:	760x230x460mm
外包尺寸 Outsourcing size:	780x250x480mm
特征 Features:	可切割多种材料，详情可电话咨询

K1270 胡斯华纳无齿锯



技术参数 / TECHNICAL DATA

功率 Power:	5.8KW
气缸排量 Cylinder displacement:	119CC
刀片尺寸 Blade size:	350/400mm
切割深度 cutting depth:	125/145mm
净重/毛重 Net weight/Gross weight:	13.4/15.8kg
机器尺寸 Machine dimensions:	750x245x250mm
外包尺寸 Outsourcing size:	800x270x460mm
特征 Features:	可切割多种材料，详情可电话咨询

K450 胡斯华纳机动链锯

技术参数 / TECHNICAL DATA

功率 Power:	2.4KW
气缸排量 Cylinder displacement:	50.2CC
转速 speed:	2700rpm
气缸缸径 Cylinder diameter:	44mm
活塞行程 Piston stroke:	33mm
链条润滑油泵流量 Chain lubricating oil pump flow:	9-9ml/min
燃油箱容积 Fuel tank volume:	0.45L
链条节距 Chain pitch:	0.325"
推荐使用导板长度 Recommended guide plate length:	33-50cm
最大功率时的链条速度 Chain speed at maximum power:	17.34m/s
附件 Enclosure:	导板、链条
特征 Features:	可切割多种材料, 详情可电话咨询



K970Ring 胡斯华纳环锯

技术参数 / TECHNICAL DATA

功率 Power:	4.8KW
气缸排量 Cylinder displacement:	94CC
刀片直径 Blade diameter:	350mm
最大切割深度 Maximum cutting depth:	260mm
手柄 (震动前) Handle (before vibration):	3.9m/s
手柄 (震动后) Handle (after shaking):	8.3m/s
噪音等级 Noise level:	104dB(A)
重量 weight:	13.5kg
附件 Enclosure:	锯片
特征 Features:	可切割多种材料, 详情可电话咨询



K970Chain 胡斯华纳混凝土链锯

技术参数 / TECHNICAL DATA

功率 Power:	4.8KW
气缸排量 Cylinder displacement:	94CC
链板长度 Chain plate length	18寸
最大切割深度 Maximum cutting depth:	390mm
导板 (链条) Guide plate (chain):	350mm
空转速度 Idling speed:	2700rpm
噪音等级 Noise level:	103dB
重量 weight:	9.4kg
附件 Enclosure:	导板、链条
特征 Features:	可切割多种材料, 详情可电话咨询



BE-CSG-J01 玻璃破碎器

技术参数 / TECHNICAL DATA		电动切割器
电池容量 Battery capacity:	1500mAh	
电机功率 Motor power:	35W	
电压 Voltage:	220/240V	
切割速度 Cutting speed:	150cm/min 4mm汽车玻璃	
净重/毛重 Net weight/Gross weight:	1.2/8.5kg	
尺寸 size:	570x460x230mm	
技术参数 / TECHNICAL DATA		玻璃凿切器
凿切厚度 Chiseling thickness:	0-12mm	
长度 Length:	240mm	
重量 weight:	0.7g	
凿切力 Chiseling force:	800N	
技术参数 / TECHNICAL DATA		玻璃吸盘
吸附直径 Adsorption diameter:	120mm	
吸附力 Adsorbability:	50kg	
重量 weight:	550g	
技术参数 / TECHNICAL DATA		弹性破窗器
直径 Diameter:	22mm	
长度 Length:	109mm	
重量 weight:	67g	



BE-JLHH-6000 便携式毁锁器



配件/Includes:

01	密封仪器箱x1套	13	钻头旋转锥x1盒
02	充电式电钻(带电池) x1套	14	椭圆定位套x1个
03	锁体掰断器x1套	15	锁芯拉板x1套
04	1#螺钉/2#螺钉x1包	16	垫板x1个
05	微型手x1个	17	螺钉夹持器x1个
06	金属钥匙x1个	18	锁芯拔除器x1套
07	尖嘴钳子x1个	19	润滑油x1瓶
08	锤子x1个	20	可配充电电池x1个
09	改锥1/改锥2x1个	21	圆形定位套x1个
10	双向棘轮扳手x1个	22	充电器x1个
11	开孔器x1个	23	双面胶x1卷
12	镊子x1个		

BE-EHK-5D 背负式电动破拆



电动泵

微型扩张器

微型剪切器

撬棍

开口器

技术参数 / TECHNICAL DATA		液压电动泵
额定工作压力 Rated working pressure:		72MPa
额定流量 Rated flow:		0.27L/min
低压流量 Low pressure flow:		1.2L/min(5MPa时)
液压油容量 Hydraulic oil capacity:		1.1L
输出端液压软管长度 Length of hydraulic hose at output end:		2.1m
快速接口型式 Quick interface type:		单管接口
电池规格 Battery specifications:		64V 6.0Ah
质量 Quality:		8.42kg
技术参数 / TECHNICAL DATA		开口器
最大开启距离 Maximum opening distance:		230mm
最大开启力 Maximum opening force:		63.91KN
收拢长度 Collapse Length:		220mm
分离距离 Separation distance:		275mm
分离力 Separation force:		65.18KN
撑顶距离 Jacking distance:		350mm
撑顶力 Jacking force:		69.22KN
质量 Quality:		3.85kg

技术参数 / TECHNICAL DATA		微型剪切器
开口距离 Opening distance:		32mm
剪切能力 Shearing capacity:		一次剪断Φ20Q235A圆钢
快速接口型式 Quick interface type:		单管接口
质量 Quality:		3.74kg
技术参数 / TECHNICAL DATA		撬棍
外形尺寸 Overall dimensions:		400x100x25mm
质量 Quality:		0.72kg
技术参数 / TECHNICAL DATA		腰斧
外形尺寸 Overall dimensions:		300x140x20mm
平头砍断力 Flat head cutting force:		Φ6.5热轧带肋钢筋
切割头最大开口距离 Maximum opening distance of cutting head:		5.3mm
切割能力 Cutting capacity:		厚度2.0的Q235A钢板
质量 Quality:		
技术参数 / TECHNICAL DATA		扩张器
最大扩张力 Maximum expansion tension:		50.52KN
扩张距离 Spreading distance:		153.7mm
快速接口型式 Quick interface type:		单管接口
质量 Quality:		2.97kg

BE-EHK-5A 背负式电动破拆



电动泵



微型扩张器



微型剪切器



撬棍



开口器

技术参数 / TECHNICAL DATA

微型扩张器

扩张力 Expansion tension:	39.7KN
扩张距离 Spreading distance:	150mm

技术参数 / TECHNICAL DATA

微型开门器

最大开启力 Maximum opening force:	63.05KN
最大开启距离 Maximum opening distance:	104mm
闭合长度 Closing length:	250mm

技术参数 / TECHNICAL DATA

微型剪切器

开口距离 Opening distance:	32mm
剪切能力 Shearing capacity:	18mm圆钢(Q235A材质)

技术参数 / TECHNICAL DATA

撬棍

长度 Length:	335mm
------------	-------

技术参数 / TECHNICAL DATA

液压电动泵

泵类型 Pump type:	单级泵
操作形式 Operation form:	电动按钮

救援起重气垫

技术参数 / TECHNICAL DATA

规格 Specifications:	1-64T, 型号种类多, 任意选购
附件 Enclosure:	纸箱
特征 Features:	由进口天然橡胶高强纤维材料制成, 抗静电, 抗裂, 耐磨, 抗油, 抗老化
应用场景 Application scenario:	
地震后的救灾与营救工作	移动铁路桥
开采大理石和大石块	火车复轨
开启电梯门	修理重型机械时拆卸轮盘、齿轮
管道维修和焊接时支撑或移动管线	倾斜货车助力卸货
移动大型机器设备	大型实验室找平



RXR-M80D-DH01 消防灭火机器人

技术参数 / TECHNICAL DATA

速度 speed:	1.6m/s
越障高度 Obstacle clearance height:	250mm
续航时间 Endurance:	5h
工作时间 Working hours:	24h
通讯距离 Communication distance:	1.3km
水炮压力 Water cannon pressure:	0.6-1.6MPa
最大流量 Maximum flow:	80L/s可调节
射程 Range:	85m
机器尺寸 Machine dimensions:	1850x1060x1060mm
外包尺寸 Outsourcing size:	1960x1180x1300mm
特征 Features:	具备水炮自摆功能，一键自摆，提高灭火效率，降低操作难度，自动避障



BE-FDM-5 防盗门破拆工具组 (A款)

技术参数 / TECHNICAL DATA

配置 To configure:	开门器GS01002、微型分离器x1、剪切器x1、 四合一多用撬棍GS01001、手动泵GS01004
特征 Features:	适用范围广，性价比高，安全性能高，精密加工，体积小



GEM II 指环切割器

技术参数 / TECHNICAL DATA

附件 Enclosure:	GEM电动切割器x1、负载电池盒x1、手指保护器x1 金刚石切割片x1、辅助螺丝刀x1、硬质合金切割片x4 尖嘴扩张钳x4、练习用光盘x1、冷却液x1、小手提箱x1
特征 Features:	可切割6mm，轻松切割任何材料，携带轻便，操作安全，切割高效



BH23 内燃式凿岩机

技术参数 / TECHNICAL DATA

刀架直径 Tool holder diameter:	27mm
刀架长度 Tool holder length:	80mm
净重 Net weight:	23kg
毛重 Gross weight:	28.5kg
尺寸(不带切割轮架) Dimensions (without cutting wheel frame):	790x450x333mm
外包尺寸 Outsourcing size:	840x475x370mm
附件 Enclosure:	镐、凿一根
特征 Features:	具有广泛的适用性，操作方便，转换方便，更省时



PTQ6.0-Y110S80B 挪威小抛投器

技术参数 / TECHNICAL DATA

抛射距离(水/陆) Throwing distance (water/land):	150/200m
抛绳规格 Specification of throwing rope:	φ 3mmx230m
工作压力 working pressure:	8.5MPa
抛绳拉力 Rope throwing tension:	≥2000N
空中飞行时间 Air flight time:	3-5s
发射初速 Launch muzzle velocity:	60m/s
枪身重量/抛射重量 Gun body weight/ejection weight:	7.5/1.8kg
背包尺寸 Backpack size:	600x350x300mm
附件 Enclosure:	发射枪x1、延长枪管x1、充气瓶x1、绳包(150米陆用、100米水用)
特征 Features:	可实现远距离水上救生, 携带方便利于救援人员迅速投入救援工作



BE-Y250 远距离抛投器

技术参数 / TECHNICAL DATA

抛射距离(水/陆) Throwing distance (water/land):	150/200m
抛绳规格 Specification of throwing rope:	φ 3mmx230m
工作压力 working pressure:	8.5MPa
抛绳拉力 Rope throwing tension:	≥2000N
空中飞行时间 Air flight time:	3-5s
发射初速 Launch muzzle velocity:	60m/s
枪身重量/抛射重量 Gun body weight/ejection weight:	7.5/1.8kg
背包尺寸 Backpack size:	600x350x300mm
附件 Enclosure:	发射枪x1、延长枪管x1、充气瓶x1、绳包(150米陆用、100米水用)
特征 Features:	采用高压空气为发射动力, 无明火可从易燃区域射出或射入易燃区域



BE-Y80 救生抛投器

技术参数 / TECHNICAL DATA

发射距离 Transmitting distance:	80m
气瓶容量 Cylinder capacity:	0.77L
抛头枪工作压力 Working pressure of head throwing gun:	800psi
气瓶压力 Cylinder pressure:	3000psi
发射次数 Number of launches:	≥15
充气时间 Inflation time:	< 30s
抛头枪尺寸 Size of throwing head grab:	1115x92x206mm
枪身重量/抛射重量 Gun body weight/projectile weight:	4.72/0.6kg
背包尺寸 Backpack size:	60x35x30cm
附件 Enclosure:	发射枪x1、延长枪管x1、充气瓶x1、绳包(150米陆用、100米水用)
特征 Features:	适用于复杂水域救援场所, 尤其适用在电力中断或车辆无法到达等灾害现场



ResQmax 救生抛投器

技术参数 / TECHNICAL DATA

陆用时(1-PART#805) Land use time	水用时(1-PART#808) Water use time
绳长(水/陆) Rope length (water/land):	100m/152m
抛射距离(水/陆) Throwing distance (water/land):	87m以上/104m以上
附件 Enclosure:	绳枪发射台、压缩充气救生衣、救生衣保护壳
特征 Features:	适用于复杂水域救援场所, 通过压缩空气作为推动力, 推动绳索前进



NUT SPLITTER SERIES

螺母破开系列



经久耐用 省时省力

**DURABLE,
SAVE TIME AND EFFORT**

2436 CHARGING TYPE HYDRAULIC NUT SPLITTER

EBS-2436



连续压接功能型
With continuous function

EB-2436



常规功能型
Regular function

DES-2436 (无刷驱动)



连续压接功能型
With continuous function

DE-2436 (无刷驱动)



常规功能型
Regular function

技术参数 / TECHNICAL DATA

最大输出 Max.output:	50KN
行程 Stroke:	18mm
破切次数 Cutting times: (饱和电压 Per saturation voltage)	250times 取决于M12-4.8级螺母 Depend on M12-4.8 grade nut
电池电压/容量 Voltage/capacity:	18V/4.0Ah
净重 Net weight:	6.4kg
充电器电压 Charger voltage:	100-240VAC
充电时间 Charging time:	2 hours
破切范围 Splitting range:	13-24mm
螺母螺纹范围 Thread of nut range:	M8-M24
包装 Package:	塑料盒 Plastic box
配件 ACCESSORIES	
电池 Battery:	2pcs
充电器 Charger:	1pc



2432 CHARGING TYPE HYDRAULIC NUT SPLITTER

EBS-2432



连续压接功能型
With continuous function

EB-2432



常规功能型
Regular function

DES-2432 (无刷驱动)



连续压接功能型
With continuous function

DE-2432 (无刷驱动)



常规功能型
Regular function

技术参数 / TECHNICAL DATA

最大输出 Max.output:	50KN
行程 Stroke:	18mm
破切次数 Cutting times: (饱和电压 Per saturation voltage)	250times 取决于M12-4.8级螺母 Depend on M12-4.8 grade nut
电池电压/容量 Voltage/capacity:	18V/4.0Ah
净重 Net weight:	6.4kg
充电器电压 Charger voltage:	100-240VAC
充电时间 Charging time:	2 hours
破切范围 Splitting range:	13-24mm
螺母螺纹范围 Thread of nut range:	M8-M24
包装 Package:	塑料盒 Plastic box
配件 ACCESSORIES	
电池 Battery:	2pcs
充电器 Charger:	1pc



MINI CHARGING TYPE HYDRAULIC NUT SPLITTER









GES-24 / GE-24

充电式液压螺母破开工具

CHARGING TYPE HYDRAULIC NUT SPLITTER



产品特点 / FEATURES

-  微型计算机控制系统，压接时自动检测压力，具有双重安全保护。
Micro computer control system-automatically detect the pressure when it is crimping, with double safety protect.
-  液压单元具有自动回缩功能，当达到最大工作压力时，该功能可将活塞返回到其起始位置。
The hydraulic unit incorporates an automatic retraction which returns the piston into its starting position when the maximum operating pressure is reached.
-  该工具配有双活塞泵，其特点是快速接近连接材料，工作行程缓慢。
The tool equipped with a double piston pump which characterized by a fast approach towards the connecting material and a slow working stroke.
-  压接头可绕纵轴平滑旋转350°，以便更好地进入狭窄的角落和其他困难的工作区域。
The crimping head can be smoothly turned by 350° around the longitudinal axis in order to gain better access to tight corners and other difficult working areas.
-  如果识别出偏离设定的操作压力或低电量，声音信号会响起，并且红色显示屏会闪烁。
If a deviation from the set operation pressure or low battery charges is identified, an acoustic signal sounds and a red display flashes.
-  所有工具都可以由一个触发器控制。与两个按钮的操作相比，这使操作更容易，抓地力更好。
All tools can be controlled by one trigger. This results in an easy handling and a better grip compared to a two button operation.
-  锂离子电池既不具有记忆作用也不具有自放电功能，即使长时间不操作后，工具也始终可以操作。此外，与镍氢电池相比，我们发现功率比更低，容量增加了50%，充电周期更短。
Li-ion batteries do neither have a memory effect nor self discharge. Even after long periods of non operation the tool is always ready to operate. In addition we see a lower power weight ratio with 50% more capacity and shorter charging cycles compare to NiMH batteries.
-  温度传感器在长时间工作超过60°C时，会自动使工具停止工作，并发出故障信号，这意味着工具必须等到温度降至正常水平后才能继续工作。
A Temperature sensor makes the tool stop working automatically when the temperature over 60°C under long time working, the fault signal sounds, it means the tool can't continue work until the temperature reduced to the normal.

技术参数 / TECHNICAL DATA

最大输出 Max.output:	50KN
行程 Stroke:	18mm
破切次数 Cutting times: (饱和电压 Per saturation voltage)	250times 取决于M12-4.8级螺母 Depend on M12-4.8 grade nut
电池电压/容量 Voltage/capacity:	18V/2.0Ah
净重 Net weight:	2.8kg
充电器电压 Charger Voltage:	100-240VAC
充电时间 Charging time:	2 hours
破切范围 Splitting range:	13-24mm
螺母螺纹范围 Thread of nut range:	M6-M16
包装 Package:	塑料盒 Plastic box
配件 ACCESSORIES	
电池 Battery:	2pcs
充电器 Charger:	1pc



GES-2432 / GE-2432 单刀头
Single cutter head

技术参数 / TECHNICAL DATA

最大输出 Max.output:	120KN
行程 Stroke:	18mm
破切次数 Cutting times: (饱和电压 Per saturation voltage)	250times 取决于M12-4.8级螺母 Depend on M12-4.8 grade nut
电池电压/容量 Voltage/capacity:	18V/2.0Ah
净重 Net weight:	2.8kg
充电器电压 Charger voltage:	100-240VAC
充电时间 Charging time:	2 hours
破切范围 Splitting range:	13-24mm
螺母螺纹范围 Thread of nut range:	M8-M24
包装 Package:	塑料盒 Plastic box
配件 ACCESSORIES	
电池 Battery:	2pcs
充电器 Charger:	1pc



GES-2436 / GE-2436 双刀头
Double cutter head

技术参数 / TECHNICAL DATA

最大输出 Max.output:	120KN
行程 Stroke:	18mm
破切次数 Cutting times: (饱和电压 Per saturation voltage)	250times 取决于M12-4.8级螺母 Depend on M12-4.8 grade nut
电池电压/容量 Voltage/capacity:	18V/2.0Ah
净重 Net weight:	2.8kg
充电器电压 Charger voltage:	100-240VAC
充电时间 Charging time:	2 hours
破切范围 Splitting range:	13-24mm
螺母螺纹范围 Thread of nut range:	M8-M24
包装 Package:	塑料盒 Plastic box
配件 ACCESSORIES	
电池 Battery:	2pcs
充电器 Charger:	1pc



MANUAL TYPE HYDRAULIC NUT SPLITTER

CPC-12A (手动型)
(Manual type)



技术参数 / TECHNICAL DATA

剪切范围 Cutting rang:	Φ4-12mm
最大输出 Output:	45KN
行程 Stroke:	15mm
长度 Length:	315mm
重量 Weight:	1.9kg
包装 Package:	塑料盒 plastic box
箱子重量 Weight of case:	0.56kg

CPC-16A (手动型)
(Manual type)



技术参数 / TECHNICAL DATA

剪切范围 Cutting rang:	Φ4-16mm
最大输出 Output:	60KN
行程 Stroke:	18mm
长度 Length:	410mm
重量 Weight:	3.4kg
包装 Package:	塑料盒 plastic box
箱子重量 Weight of case:	0.9kg

CPC-22A (手动型)
(Manual type)



技术参数 / TECHNICAL DATA

剪切范围 Cutting rang:	Φ4-22mm
最大输出 Output:	100KN
行程 Stroke:	24mm
长度 Length:	480mm
重量 Weight:	4.2kg
包装 Package:	塑料盒 plastic box
箱子重量 Weight of case:	1.2kg

YP-24A (手动型)
(Manual type)



技术参数 / TECHNICAL DATA

最大剪切力 Max cutting force:	70KN
行程 Stroke:	20mm
长度 Length:	470mm
重量 Weight:	3.5kg
包装 Package:	塑料盒 plastic box
箱子重量 Weight of box:	2.0kg
螺母尺寸 Size of nut:	M8-M16

YP-24 (手动型)
(Manual type)

内部有安全系统
With safety system inside



技术参数 / TECHNICAL DATA

最大剪切力 Max cutting force:	100KN
行程 Stroke:	20mm
长度 Length:	490mm
重量 Weight:	4.0kg
包装 Package:	塑料盒 plastic box
箱子重量 Weight of box:	3.5kg
螺母尺寸 Size of nut:	M8-M16

PUNCHING SERIES

开孔系列

EMEADS[®]
ZHEJIANG EMEADS TOOLS CO.,LTD



精工打造 品质可鉴

CRAFTED WITH PRECISION,
THE QUALITY CAN BE LEARNED

12 CHARGING TYPE HYDRAULIC PUNCHING TOOLS SERIES

EBS-12



连续压接功能型
With continuous function

EB-12



常规功能型
Regular function

DES-12 (无刷驱动)



连续压接功能型
With continuous function

DE-12 (无刷驱动)



常规功能型
Regular function

技术参数 / TECHNICAL DATA

冲孔力 Punching force:	120KN
行程 Stroke:	27mm
冲孔次数 Punching times:	180 times (饱和电压 Per saturation voltage)
充电器电压 Charger voltage:	100-240VAC
电池/电压 Battery/Voltage:	18V/4.0Ah, Li-ion
最大圆冲头尺寸 Maximum round punch size:	61.5mm dia (3.5mm低碳钢 in 3.5mm mild steel)
充电时间 Charging time:	2 hours
净重 Net weight:	4.9kg
包装 Package:	塑料盒 Plastic box

配件 ACCESSORIES

描述 DESCRIPTION	孔尺寸(C型) HOLE SIZE (TYPE C)	
	Φ (INCH)	Φ mm
1/2" Conduit size punch&die	7/8"	0.885
3/4" Conduit size punch&die		1.115
1" Conduit size punch&die		1.362
1-1/4" Conduit size punch&die		1.701
1-1/2" Conduit size punch&die	1-15/16"	1.951
2" Conduit size punch&die	2-3/8"	2.146
7/16"x3/4" Draw stud		1pc
3/4"x3/4" Draw stud		1pc
垫片 Spacer:		1pc
密封套件 Sealing kit:		1pc
电池 Battery:		2pcs
充电器 Charger:		1pc



MINI CHARGING HYDRAULIC PUNCHING TOOLS SERIES

GES-EWK-8AL GE-EWK-8AL

产品特点 / FEATURES

- 180°x 360°旋转冲孔头套装适用于狭窄的空间。
- 一个触发按钮可以自动或手动进行操作和收回。
- 根据人体设计，带有防滑手柄，易于握持。
- 内部微电脑控制系统，双重安全保护。
- LED灯确保在黑暗的地方工作。
- 180°x 360° rotary punching head suit to working in narrow space.
- One trigger to operate and retraction in automatic or manual.
- According to human body design with antislip handle, easy to hold.
- Microcomputer control system inside with double safety protection.
- LED light ensure to working in dark site.

技术参数 / TECHNICAL DATA

最大输出 Max.output:	60KN
行程 Stroke:	25mm
开孔次数 Punching times: (饱和电压 Per saturation voltage)	250times 3mm低碳钢, Φ49.6mm Max.mild steel 3mm,Φ49.6mm
电池电压/容量 Voltage/capacity:	18V/4.0Ah
净重 Net weight:	4.0kg
充电器电压 Charger voltage:	100-240VAC
充电时间 Charging time:	2 hours
包装 Package:	塑料盒 Plastic box
配件 ACCESSORIES	
电池 Battery:	2pcs
充电器 Charger:	1pc
3.5mm低碳钢：最大冲孔61.5mm(导管2") 2mm低碳钢：最大冲孔161.9mm(导管6") 2mm不锈钢：最大冲孔61.5mm(导管2") 3.5mm mild steel: Max. punching hole 61.5mm (pipe conduct 2") 2mm mild steel: Max punching hole 161.9mm (pipe conduct 6") 2mm stainless steel: Max punching hole 61.5mm (pipe conduct 2")	



打孔冲头 KNOCKOUT PUNCHES



圆形冲头
ROUND PUNCHES

- 应用：冲孔低碳钢，铝，玻璃纤维和塑料。
- Application: Punch mild steel, aluminium, fiberglass and plastic.

标准圆形打孔冲头 (D型) Standard round knockout punches (Type D)

导管和管道尺寸 CONDUIT&PIPE SIZE	孔尺寸 (实际) HOLE SIZE(ACTUAL)		容量 CAPACITY	
	Φ(INCH)	Φ mm	mm	GA
1/2"	7/8"	22.5	3.5	10
3/4"	-	28.3	3.5	10
1"	-	34.6	3.5	10
1-1/4"	1-11/16"	43.2	3.5	10
1-1/2"	1-15/16"	49.6	3.5	10
2"	2-3/8"	61.5	3.5	10
2-1/2"	2-7/8"	74	3.5	10
3"	3-1/2"	89.9	3.5	10
3-1/2"	4"	102.7	3.5	10
4"	4-1/2"	115.4	3.5	10
5"	5-5/8"	144.1	3.5	10
6"	6-3/8"	161.9		

按订单定制 Customized as order



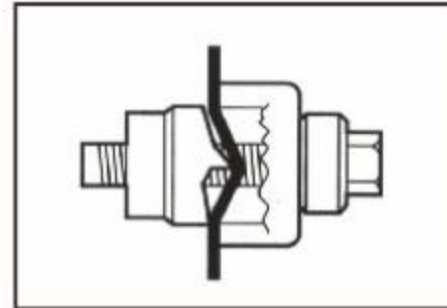
容量：软钢可达3.5毫米（10轨）
应用：冲孔低碳钢，铝，玻璃纤维和塑料。
操作：电池，液压，棘轮或手动驱动器。当与棘轮，液压或电池驱动器一起使用时，请仅购买冲头和冲模；拉钉是驱动程序套件的一部分。

Capacity: Mild steel up through 3.5mm (10 gauge)
Application: Punch mild steel, aluminum, fiberglass and plastic.
Operation: Battery, hydraulic, ratchet or manual drivers. When used with ratchet, hydraulic or battery drivers, buy the punch and die only; the draw stud is part of the driver kit.

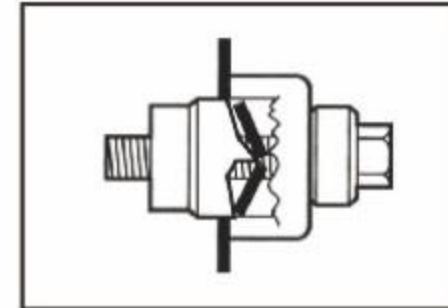


圆形敲孔器 (C型) Round knockout punches (Type C)

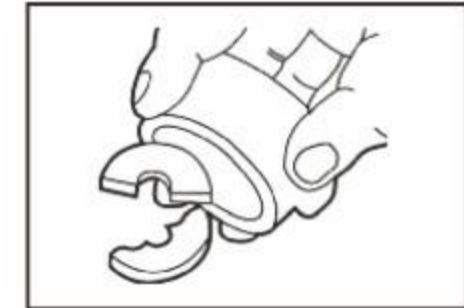
管道尺寸 CONDUIT&PIPE SIZE	孔尺寸(实际) HOLE SIZE(ACTUAL)		容量 CAPACITY		带轴承的螺柱 DRAW STUD WITH BEARING
	Φ (INCH)	Φ mm	mm	GA	
1/2"	7/8"	22.5	3.5	10	3/8", 24UN
3/4"	-	28.3	3.5	10	3/4", 16UN
1"	-	34.6	3.5	10	3/4", 16UN
1 1/4"	1-11/16"	43.2	3.5	10	3/4", 16UN
1 1/2"	1-15/16"	49.6	3.5	10	3/4", 16UN
2"	2-3/8"	61.5	3.5	10	3/4", 16UN



当冲头被拉入模具时，冲头设计会产生弹头。
Punch design creates slug as the punch is drawn into the die



冲压操作完成后，弹头将分成两半。
Slug is split in half as punching operation is completed



裂开的弹头从模具和螺柱上脱落。
Split slugs fall free from the die and stud

**圆形手动打孔套件 (C型)
Round Manual Knockout Punch Kits (Type C)**

描述 DESCRIPTION	容量(低碳钢) CAPACITY (MILD STEEL)	
	mm	GA
1/2"-1 1/4" 导管尺寸 Conduit Size	3.5	10
1 1/2", 2" 导管尺寸 Conduit Size	3.5	10
1/2", 2" 导管尺寸 Conduit Size	3.5	10

**C型1/2"-1 1/4"打孔套件
Type C 1/2"- 1/4" Knockout Punch Kit Includes**

描述 DESCRIPTION	孔尺寸 (实际) HOLE SIZE(ACTUAL)	
	Φ (INCH)	Φ mm
1/2" Conduit Size Punch&Die	0.885	22.50
3/4" Conduit Size Punch&Die	1.115	28.30
1" Conduit Size Punch&Die	1.362	34.60
1 1/4" Conduit Size Punch&Die	1.701	43.20
3/8", 24UN Draw stud with bearing		
3/4", 16UN Draw stud with bearing		
塑料盒 Plastic box		

**C型1/2"-2"手动敲除套件
Type C Manual Knockout Kits 1/2"-2" Includes**

描述 DESCRIPTION	孔尺寸 (实际) HOLE SIZE(ACTUAL)	
	Φ (INCH)	Φ mm
1-1/2" Conduit Size Punch&Die	1.951	49.6
2" Conduit Size Punch&Die	2 3/8" 2.416	61.5
3/4", 16UN Draw stud with bearing		
塑料盒 Plastic box		

**C型1/2"-2"敲除穿孔套件
Type C 1/2"-2" Knockout Punch Kit Includes**

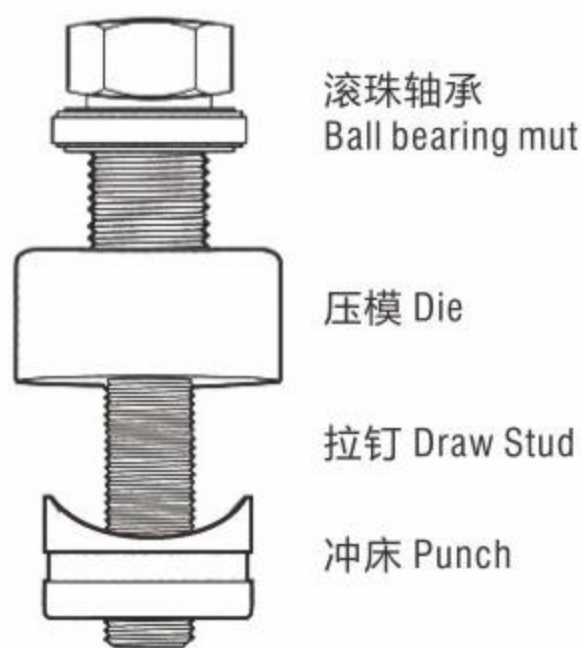
描述 DESCRIPTION	孔尺寸 (实际) HOLE SIZE(ACTUAL)	
	Φ (INCH)	Φ mm
Ratchet wrench-1" Hex		
1/2" Conduit Size Punch&Die	7/8" 0.885	22.5
3/4" Conduit Size Punch&Die	1.115	28.3
1" Conduit Size Punch&Die	1.362	34.6
1 1/2" Conduit Size Punch&Die	1.701	43.2
1 1/4" Conduit Size Punch&Die	1.951	49.6
2" Conduit Size Punch&Die	2 3/8" 2.416	61.5
3/8", 24UN Draw stud with bearing		
3/4", 16UN Draw stud with bearing		
塑料盒 Plastic box		

打孔冲头 KNOCKOUT PUNCHES

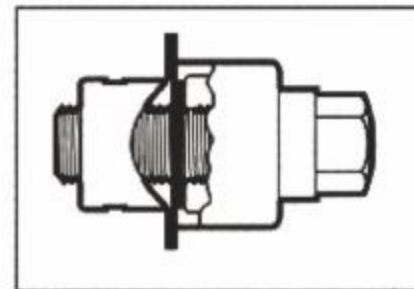
标准圆形打孔冲头 (B型)

Standard round knockout punches (Type B)

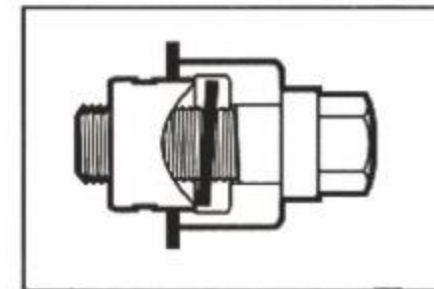
- 容量: 轻钢至3.5毫米 (10规格)
- 应用: 冲孔低碳钢, 铝, 玻璃纤维和塑料。
- 操作: 电池, 液压, 棘轮或手动驱动器。与棘轮配合使用时, 液压或电池驱动器, 仅购买冲头和冲模; 拉钉是驱动程序套件的一部分。
- Capacity: Mild steel up through 3.5mm (10gauge)
- Application: Punch mild steel, aluminium, fiberglass and plastic.
- Operation: Battery, hydraulic, ratchet or manual drivers. When used with ratchet,hydraulic or battery drivers, buy the punch and die only; the draw stud is part of the driver kit.



管道尺寸 CONDUIT&PIPE SIZE	孔尺寸(实际) HOLE SIZE(ACTUAL)		容量 CAPACITY		带轴承的螺柱 DRAW STUD WITH BEARING
	Φ(INCH)	Φmm	mm	GA	
1/2"	7/8"	0.885	22.5	3.5 10	3/8", 24UN
3/4"	-	1.115	28.3	3.5 10	3/4", 16UN
1"	-	1.362	34.6	3.5 10	3/4", 16UN
1 1/4"	-	1.701	43.2	3.5 10	3/4", 16UN
1 1/2"	1-15/16"	1.951	49.6	3.5 10	3/4", 16UN
2"	2-3/8"	2.416	61.5	3.5 10	3/4", 16UN
2 1/2"	2-7/8"	2.914	74.0	3.5 10	3/4", 16UN
3"	3-1/2"	3.539	89.9	3.5 10	3/4", 16UN
3 1/2"	4"	4.044	102.7	3.5 10	3/4", 16UN
4"	4-1/2"	4.544	115.4	3.5 10	3/4", 16UN
5"	5-5/8"	5.675	144.1	3.5 10	3/4", 16UN
6"	6-3/8"	6.375	161.9	3.5 10	3/4", 16UN



每次切割快速干净
Every cut quick and clean



子弹在模具中自由下落
Slug falls free in die



把它倒出来
Just tip it out

标准圆形打孔冲头 (D型) Standard round knockout punches (Type D)

描述 DESCRIPTION	容量(低碳钢) CAPACITY (MILD STEEL)	
	mm	GA
1/2"-1 1/4" 导管尺寸 Conduit Size	3.5	10
1 1/2"-2" 导管尺寸 Conduit Size	3.5	10



Type B 1/2"-1 1/4"打孔套件

Type B 1/2"-1 1/4" Knockout Punch Kit Includes

描述 DESCRIPTION	孔尺寸 (实际) HOLE SIZE(ACTUAL)	
	Φ(INCH)	Φmm
1/2" Conduit Size Punch&Die	7/8"	22.50
3/4" Conduit Size Punch&Die	1.115	28.30
1" Conduit Size Punch&Die	1.362	34.60
1 1/4" Conduit Size Punch&Die	1.701	43.20
3/8", 24UN Draw stud with bearing		
3/4", 16UN Draw stud with bearing		
塑料盒 Plastic box		

Type B 1 1/2"-2"打孔套件

Type B 1 1/2"-2" Knockout Punch Kit Includes

描述 DESCRIPTION	孔尺寸 (实际) HOLE SIZE(ACTUAL)	
	Φ(INCH)	Φmm
1 1/2" Conduit Size Punch&Die	1-15/16"	49.6
2" Conduit Size Punch&Die	2-3/8"	61.5
塑料盒 Plastic box		

标准打孔冲头 (F型)

Standard knockout punches (Type F)



方形冲头
SQUARE PUNCHES

容量: 轻钢至3.5毫米 (10规格)

应用: 冲孔低碳钢, 铝, 玻璃纤维和塑料。

操作: 电池, 液压或手动驱动器。

Capacity: Mild steel up through 3.5mm (10gauge)

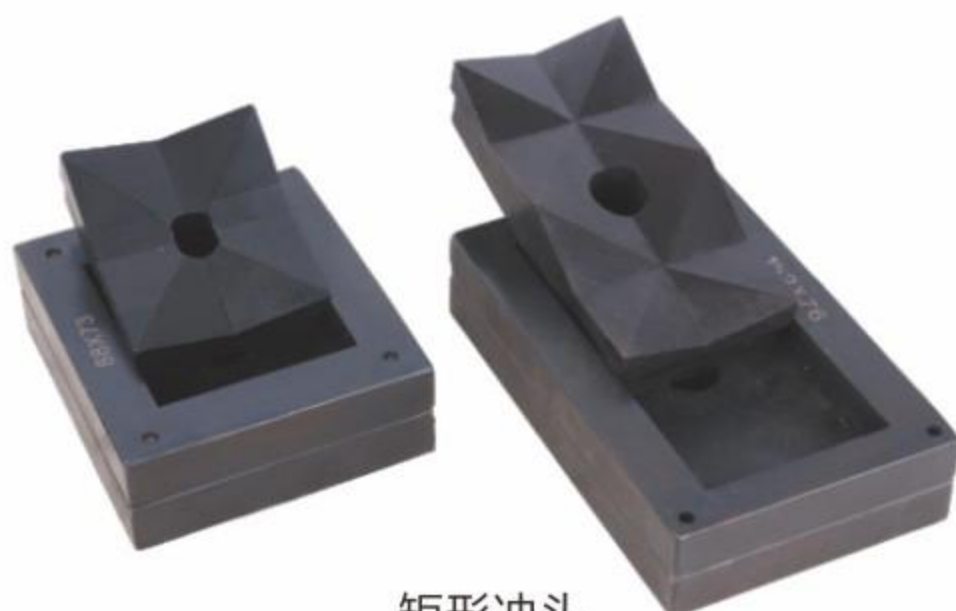
Application: Punch mild steel, aluminium, fiberglass and plastic.

Operation: Battery, hydraulic or manual drivers.

孔尺寸 (实际) HOLE SIZE (ACTUAL)		最大容量低碳钢 MAX CAPACITY MILD STEEL		操作类型 OPERATION TYPE	
		Φ mm	mm		
5/8"	0.625x0.625	15-9x15-9	2.0	14	Hand/Hydr.
3/4"	0.750x0.750	19-1x19-1	2.0	14	Hand/Hydr.
7/8"	0.882x0.882	22-4x22-4	2.0	14	Hand/Hydr.
1"	1.000x1.000	25-4x25-4	2.0	14	Hand/Hydr.
	1.772x1.772	45-0x45-0	3.5	10	Hand/Hydr.
1-13/16"	1.811x1.811	46-0x46-0	3.5	10	Hydr.Only
2"	2.000x2.000	50-8x50-8	3.5	10	Hydr.Only
2-11/16"	2.677x2.677	68-0x68-0	3.5	10	Hydr.Only
3-5/8"	3.622x3.622	92-0x92-0	3.5	10	Hydr.Only
4-1/8"	4.125x4.125	104-8x104-8	3.5	10	Hydr.Only
	5.433x5.433	138-0x138-0	2.0	14	Hydr.Only

矩形打孔冲头 (G型)

Rectangular knockout punches (Type G)



矩形冲头
RECTANGULAR PUNCHES

容量: 轻钢至3.5毫米 (10规格)

应用: 冲孔低碳钢, 铝, 玻璃纤维和塑料。

操作: 电池, 液压, 棘轮或手动驱动器。

Capacity: Mild steel up through 3.5mm (10gauge)

Application: Punch mild steel, aluminium, fiberglass and plastic.

Operation: Battery, hydraulic, ratchet or manual drivers.

孔尺寸 (实际) HOLE SIZE (ACTUAL)		最大容量低碳钢 MAX CAPACITY MILD STEEL		操作类型 OPERATION TYPE
		Φ mm	mm	
0.861x1.018	21.9x25.9	2.0	14	Hand/Hydr.
0.886x1.181	22.0x30.0	2.0	14	Hand/Hydr.
0.866x1.654	22.0x42.0	2.0	14	Hand/Hydr.
0.990x1.140	25.1x29.0	2.0	14	Hand/Hydr.
1.250x1.380	31.8x35.1	2.0	14	Hand/Hydr.
1.312x2.625	33.3x67.9	3.5	10	Hydr.Only
1.378x2.047	35.0x52.0	3.5	10	Hydr.Only
1.378x2.559	35.0x65.0	3.5	10	Hydr.Only
1.378x3.228	35.0x82.0	2.0	14	Hydr.Only
1.378x4.409	35.0x112.0	2.0	14	Hydr.Only
1.811x3.622	46.0x92.0	3.5	10	Hydr.Only
2.250x3.500	57.2x88.9	3.5	10	Hydr.Only
2.677x5.433	68.0x138.0	2.0	14	Hydr.Only

手动式液压开孔工具

MANUAL HYDRAULIC PUNCHING TOOLS



TP-8C

技术参数 / TECHNICAL DATA

冲孔范围 Punching range:	Φ22.5-Φ61.5mm	3.5mm低碳钢 in the 3.5mm mild steel
冲孔出力 Punching force:	66KN	
行程 Stroke:	22mm	
长度 Length:	320mm	
重量 Weight:	2.7kg	
包装 Package:	塑料盒 plastic box	
箱子重量 Weight of box:	1.2kg	
配件 ACCESSORIES:		
D型圆冲头 Round Knockout Punches Type D: 22.5, 28.3, 34.6, 43.2, 49.6, 61.5mm		
7/16"x3/4" 拉伸螺柱 Draw Stud:		1pc
3/4"x3/4" 拉伸螺柱 Draw Stud:		1pc
垫片 Spacer:		1pc

手动式液压开孔工具 MANUAL HYDRAULIC PUNCHING TOOLS

EMEADS[®]
ZHEJIANG EMEADS TOOLS CO.,LTD

TPA-8

技术参数 / TECHNICAL DATA

冲孔范围 Punching range:	Φ22.5-Φ61.5mm	3.5mm低碳钢 in the 3.5mm mild steel
冲孔出力 Punching force:	69KN	
行程 Stroke:	22mm	
长度 Length:	310mm	
重量 Weight:	2.2kg	
包装 Package:	塑料盒 plastic box	
箱子重量 Weight of box:	1.2kg	
配件 ACCESSORIES:		
D型圆冲头 Round Knockout Punches Type D: 22.5, 28.3, 34.6, 43.2, 49.6, 61.5mm		
7/16"x3/4" 拉伸螺柱 Draw Stud:		1pc
3/4"x3/4" 拉伸螺柱 Draw Stud:		1pc
垫片 Spacer:		1pc

- 轻量级设计，便于携带，一人操作快捷方便。
- 研制出66KN的液压，可方便冲孔，即使在3.5mm的低碳钢上，取决于每个人的冲孔能力。
- 允许无限的驱动方向，以简化进入工作区域。



- Lightweight design for portability and fast, easy one-person operation.
- Develops 66KN of hydraulic force for easy punching, even in 3.5mm mild steel, depending on individual punch capacities.
- Allow unlimited driver orientation to simplify access to work area.

SYK-8B

技术参数 / TECHNICAL DATA

冲孔范围 Punching range:	Φ21.5-Φ61.5mm	3.5mm低碳钢 in the 3.5mm mild steel
冲孔出力 Punching force:	100KN	
行程 Stroke:	25mm	
重量 Weight:	5.6kg	
包装 Package:	钢制外壳 steel case	
箱子重量 Weight of box:	3.0kg	
配件 ACCESSORIES:		
D型圆冲头 Round Knockout Punches Type D: 22.5, 28.3, 34.6, 43.2, 49.6, 61.5mm		
7/16"x3/4" 拉伸螺柱 Draw Stud:		1pc
3/4"x3/4" 拉伸螺柱 Draw Stud:		1pc
垫片 Spacer:		1pc

- 成品分配器，开关箱和板，可随时更改规格时间。它可简单改变刀具尺寸，钻孔后不会破坏表面。
- 我们可以根据客户要求订制工具，交货迅速。
- 订购矩形和方形工具时，请测量正确的尺寸。



- The finished distributor, on-off case and plate can change the specification at any time. It can change the size of the tools simply, and will not destroy the surface at all after drilling hole.
- We can make the tools according to customer's requirement, quick delivery.
- When order rectangle and square tools, please measure the correct dimension.

SYK-15

技术参数 / TECHNICAL DATA

冲孔范围 Punching range:	Φ21.5-Φ61.5mm	3.5mm低碳钢 in the 3.5mm mild steel
冲孔出力 Punching force:	150KN	
行程 Stroke:	25mm	
重量 Weight:	7.1kg	
包装 Package:	钢制外壳 steel case	
箱子重量 Weight of box:	4.4kg	
配件 ACCESSORIES:		
D型圆冲头 Round Knockout Punches Type D: 22.5, 28.3, 34.6, 43.2, 49.6, 61.5mm		
方形敲击打孔 Square knockout punches:		32×32mm
7/16"x3/4" 拉伸螺柱 Draw Stud:		1pc
3/4"x3/4" 拉伸螺柱 Draw Stud:		1pc
垫片 Spacer:		1pc



HYDRAULIC PUMP / BUSBAR PROCESSING MACHINE

液压泵/母排加工机系列



精工打造 品质可鉴

CRAFTED WITH PRECISION,
THE QUALITY CAN BE LEARNED



GE-260 (可调压力功能)

压接力 Crimping force	70Mpa/40Mpa
储油量 Oil Reserve	260ml
功率 Power	279w
电池电压/容量 Voltage/capacity	18V/4.0Ah
启动工作方式 Start working mode	手动开关+蓝牙APP远程控制+遥控器20米
适用范围 Scope of application	250ml油量以下液压工具使用
包装 Package	塑料箱
工具重量 Tool weight	3.5kg

4G

蓝牙APP远程控制



遥控器控制



EBS-2000

压接力 Crimping force	700Mpa(700Bar)
储油量 Oil Reserve	1500ml
功率 Power	950w
电池电压/容量 Voltage/capacity	18V/9.0Ah
启动工作方式 Start working mode	手动开关
适用范围 Scope of application	1200ml油量以下液压工具使用
排量 Displacement	高压0.5L/min ; 低压3.5L/min
工具重量 Tool weight	9.8kg



EBS-2000-B (带遥控功能)

压接力 Crimping force	700Mpa(700Bar)
储油量 Oil Reserve	1500ml
功率 Power	950w
电池电压/容量 Voltage/capacity	18V/9.0Ah
启动工作方式 Start working mode	手动开关+遥控器控制
适用范围 Scope of application	1200ml油量以下液压工具使用
排量 Displacement	高压0.5L/min ; 低压3.5L/min
工具重量 Tool weight	9.8kg

4G

蓝牙APP远程控制



遥控器控制



EBS-2000-C (带遥控功能+可调压力功能)

压接力 Crimping force	700Mpa(700Bar)
储油量 Oil Reserve	1500ml
功率 Power	950w
电压/容量 Voltage/capacity	18V/9.0Ah
启动工作方式 Start working mode	手动开关+遥控器控制+压接力调节控制
适用范围 Scope of application	1200ml油量以下液压工具使用
排量 Displacement	高压0.5L/min ; 低压3.5L/min
工具重量 Tool weight	9.8kg

4G

蓝牙APP远程控制



遥控器控制



电动液压泵 ELECTRIC HYDRAULIC PUMP

EMEADS[®]
ZHEJIANG EMEADS TOOLS CO.,LTD

QQ-700

高压压力 High pressure	70Mpa	高压流量 High pressure flow	20T
低压压力 Low pressure	7Mpa	低压流量 Low pressure flow	硬纸箱 Cardboard box
电机功率 Motor Power	1.2kw	电压 Voltage	5.6kg/11kg (含包装+模具)
频率 Frequency	50-60Hz	转速 Rotating speed	硬纸箱 Cardboard box
净重 Net weight	10kg	贮油量 Oil storage	5.6kg/11kg (含包装+模具)
油种 Oil type	可以直接加注的油: 长城, 美孚, 32-15号抗磨液压油, 7-15号液力传动油; 不可直接加注的油: 46号液压油要勾兑三分之一量柴油(或加注汽车用刹车油) Oils that can be filled directly: Great Wall, Mobil, No.32-15 anti-wear hydraulic oil, No.7-15 hydraulic transmission oil; Oil that cannot be filled directly: No.46 hydraulic oil should be blended with one third of diesel (or brake oil for automobiles)		

- 该液压电动泵具有体积小、压力高、重量轻、携带方便、操作简单、应用广泛等功能;
- 高低压两段输出, 油量大;
- 低压采用柱塞式, 提高有效压力;
- 单油路、电磁有线遥控, 适用于各种切断、穿孔、弯管、起重等各种作用;
- 压力过载保护装置, 避免超压而损坏设备;
- 自动保护, 确保使用时不会泄露;
- 配有压力继电器, 压力到位后可控制油泵停止工作。

- The hydraulic electric pump has the functions of small size, high pressure, light weight, convenient carrying, simple operation and wide application;
- High and low pressure two-stage output, large oil volume;
- Low pressure adopts plunger type to increase effective pressure;
- Single oil circuit, electromagnetic wired remote control, suitable for various functions such as cutting, perforating, bending and lifting;
- Pressure overload protection device to avoid damage to equipment due to overpressure;
- Automatic protection to ensure no leakage during use;
- Equipped with a pressure relay, which can control the oil pump to stop working after the pressure is in place.



BP-700 单回路电动泵 Single circuit electric pump

电机功率 Motor Power	0.75kw	工作电压 Operating Voltage	220V/380V
高压压力 High pressure	70Mpa	低压压力 Low pressure	7Mpa
高压流量 High pressure flow	0.9L/min(高于7Mpa)	低压流量 Low pressure flow	5L/min(低于7Mpa)
包装 Package	木箱 Wooden box	净重 Net weight	
储油量 Oil storage	7L (可加大油箱, 油泵使用15#液压油, 15#以下亦可越稀薄越好) (The oil tank can be enlarged, and the oil pump uses 15# hydraulic oil, and the thinner the oil below 15#, the better)		
工作方式 Working mode	带电磁阀手控(脚控)开关控制; 两种方式随机发货 Manual control (foot control) switch control with solenoid valve; random delivery in two ways		



BP-700-2 双回路电动泵 Double circuit electric pump

电机功率 Motor Power	0.75kw	工作电压 Operating Voltage	220V/380V
高压压力 High pressure	70Mpa	低压压力 Low pressure	7Mpa
高压流量 High pressure flow	0.9L/min(高于7Mpa)	低压流量 Low pressure flow	5L/min(低于7Mpa)
包装 Package	木箱 Wooden box	净重 Net weight	
储油量 Oil storage	7L (可加大油箱, 油泵使用15#液压油, 15#以下亦可越稀薄越好) (The oil tank can be enlarged, and the oil pump uses 15# hydraulic oil, and the thinner the oil below 15#, the better)		
工作方式 Working mode	带电磁阀手控开关控制; Manual control switch control with solenoid valve;		

- 适用于分体液压钳、冲孔、折弯、切断工具、千斤顶等分体液压产品;
- 出厂时压力已设定为70Mpa, 可按客户要求调整压力上限值, 可调整范围20-70Mpa;
- 高压油管可任意加长, 出厂油管标配2米长一根;
- 电动液压泵为高低压柱塞泵 (有手控开关和脚踏开关两种);
- 油管接头配ZG3/8"牙

- It is suitable for split hydraulic tongs, punching, bending, cutting tools, jacks and other hydraulic products.
- The pressure has been set to 70MPa when leaving the factory, and the upper pressure value can be adjusted according to the customer's requirements, and the adjustable range is 20-70mpa.
- The high-pressure oil pipe can be lengthened arbitrarily, and the factory oil pipe is equipped with a 2m long pipe as standard.
- The electric hydraulic pump is high and low pressure plunger pump (there are two kinds of manual switch and foot switch).
- Oil pipe joint with ZG3/8 "teeth.



液压泵系列

HYDRAULIC PUMP SERIES

BP-700E

单回路电磁泵
Single loop electromagnetic pump

电机功率 Motor Power	0.75kw	工作电压 Operating Voltage	220V/380V
高压压力 High pressure	70Mpa	低压压力 Low pressure	7Mpa
高压流量 High pressure flow	1L/min(高于7Mpa)	低压流量 Low pressure flow	5L/min(低于7Mpa)
电机转速 Motor speed	1400r/min	净重 Net weight	25Kg
包装 Package	木箱 Wooden box	毛重 Gross weight	30Kg(含包装)
储油量 Oil storage	7L(可加大油箱, 油泵使用15#液压油, 15#以下亦可越稀薄越好) (The oil tank can be enlarged, and the oil pump uses 15# hydraulic oil, and the thinner the oil below 15#, the better)		
工作方式 Working mode	带电磁阀手控(脚控)开关控制; 两种方式随机发货 Manual control (foot control) switch control with solenoid valve; random delivery in two ways		
油种 Oil type	可以直接加注的油: 长城, 美孚, 32-15号抗磨液压油, 7-15号液力传动油; 不可直接加注的油: 46号液压油要勾兑三分之一量柴油(或加注汽车用刹车油) Oils that can be filled directly: Great Wall, Mobil, No.32-15 anti-wear hydraulic oil, No.7-15 hydraulic transmission oil; Oil that cannot be filled directly: No.46 hydraulic oil should be blended with one third of diesel (or brake oil for automobiles)		



产品特点

- 适用于分体液压钳、冲孔、折弯、切断工具、千斤顶等分体液压产品;
- 出厂时压力已设定为70Mpa,可按客户要求调整压力上限值,可调整范围20-70Mpa;
- 高压油管可任意加长, 出厂油管标配2米长一根;
- 电动液压泵为高低压柱塞泵 (有手控开关和脚踏开关两种)

FEATURES:

- It is suitable for split hydraulic tongs, punching, bending, cutting tools, jacks and other hydraulic products.
- The pressure has been set as 70MPa when leaving the factory, and the upper pressure value can be adjusted according to the customer's requirements, and the adjustable range is 20-70mpa.
- The high-pressure oil pipe can be lengthened arbitrarily, and the factory oil pipe is equipped with a 2m long pipe as standard.
- The electric hydraulic pump is high and low pressure plunger pump (with manual switch and foot switch)

BP-700E-2

双回路双电磁泵
Double loop double electromagnetic pump

电机功率 Motor Power	0.75kw	工作电压 Operating Voltage	220V/380V
高压压力 High pressure	70Mpa	低压压力 Low pressure	7Mpa
高压流量 High pressure flow	0.9L/min(高于7Mpa)	低压流量 Low pressure flow	5L/min(低于7Mpa)
包装 Package	木箱 Wooden box	净重 Net weight	32Kg
储油量 Oil storage	7L(可加大油箱, 油泵使用15#液压油, 15#以下亦可越稀薄越好) (The oil tank can be enlarged, and the oil pump uses 15# hydraulic oil, and the thinner the oil below 15#, the better)		
工作方式 Working mode	带电磁阀手控(脚控)开关控制; 两种方式随机发货 Manual control (foot control) switch control with solenoid valve; random delivery in two ways		
油种 Oil type	可以直接加注的油: 长城, 美孚, 32-15号抗磨液压油, 7-15号液力传动油; 不可直接加注的油: 46号液压油要勾兑三分之一量柴油(或加注汽车用刹车油) Oils that can be filled directly: Great Wall, Mobil, No.32-15 anti-wear hydraulic oil, No.7-15 hydraulic transmission oil; Oil that cannot be filled directly: No.46 hydraulic oil should be blended with one third of diesel (or brake oil for automobiles)		



产品特点

- 适用于分体液压钳、冲孔、折弯、切断工具、千斤顶等分体液压产品
- 出厂时压力已设定为70Mpa,可按客户要求调整压力上限值,可调整范围20-70Mpa
- 高压油管可任意加长, 出厂油管标配2米长一根; 电动液压泵为高低压柱塞泵 (有手控开关和脚踏开关两种)
- 油管接头配ZG3/8"牙

FEATURES:

- It is suitable for split hydraulic tongs, punching, bending, cutting tools, jacks and other hydraulic products.
- The pressure has been set as 70MPa when leaving the factory, and the upper pressure value can be adjusted according to the customer's requirements, and the adjustable range is 20-70mpa.
- The high-pressure oil pipe can be lengthened arbitrarily, and the factory oil pipe is equipped with a 2m long oil pipe as standard; the electric hydraulic pump is a high-low pressure plunger pump (there are two kinds of manual switch and foot switch).
- Oil pipe joint with ZG3/8"teeth.

手动液压泵 MANUAL HYDRAULIC PUMP

EMEADS[®]
ZHEJIANG EMEADS TOOLS CO., LTD

HP-180

技术参数 / TECHNICAL DATA

类型Type:	手动 Manual
最大输出压力Max output pressure:	70MPa
出油量Output of the oil:	1.5cc
油量Capacity of oil:	185cc
活塞方向Direction of piston:	单 single
净重Net weight:	approx.6kg
尺寸(长x宽x高)Size(LxWxH):	350x120x130mm



HP-390

技术参数 / TECHNICAL DATA

类型Type:	手动 Manual
最大输出压力 Max output pressure:	低压力Low pressure: 2MPa
	高压力High pressure: 70MPa
出油量Output of the oil:	低压力Low pressure: 4cc
	高压力High pressure: 1cc
油量Capacity of oil:	390cc
活塞方向Direction of piston:	双 double
净重Net weight:	approx.4.6kg
尺寸(长x宽x高)Size(LxWxH):	400X105x155mm



HP-700

技术参数 / TECHNICAL DATA

类型Type:	手动 Manual
最大输出压力 Max output pressure:	低压力Low pressure: 2MPa
	高压力High pressure: 70MPa
出油量Output of the oil:	低压力Low pressure: 11cc
	高压力High pressure: 1.4cc
油量Capacity of oil:	940cc
活塞方向Direction of piston:	双 double
净重Net weight:	approx.9kg
尺寸(长x宽x高)Size(LxWxH):	510X140x150mm



产品特点

- 液压泵驱动压接头，切割头和冲压头，包括高压软管和连接器插头
- PT3/8"螺纹，油号为壳牌Tellus T15，必须每半年更换一次

FEATURES:

- Hydraulic operated pump to drive crimping head, cutting heads and punching head Including, high pressure hose and coupler plug.
- PT3/8" screw thread, the oil number is Shell Tellus T15, oil which must be changed every half year.

HP-700B 手动液压泵
Manual hydraulic pump

技术参数 / TECHNICAL DATA

类型Type:	手动 Manual
最大输出压力 Max output pressure:	低压力Low pressure: 2MPa
	高压力High pressure: 70MPa
出油量Output of the oil:	低压力Low pressure: 10cc
	高压力High pressure: 1.8cc
油量Capacity of oil:	1800cc
活塞方向Direction of piston:	双 double
净重weight:	approx.12.5kg
尺寸(长x宽x高)Measurement(LxWxH):	510X150x200mm



FP-700 脚踏液压泵
Pedal hydraulic pump

技术参数 / TECHNICAL DATA

类型Type:	脚踏 Pedal
最大输出压力 Max output pressure:	低压力Low pressure: 2MPa
	高压力High pressure: 70MPa
出油量Output of the oil:	低压力Low pressure: 5.5cc
	高压力High pressure: 1cc
油量Capacity of oil:	700cc
活塞方向Direction of piston:	双 double
净重weight:	approx.10.6kg
尺寸(长x宽x高)Measurement(LxWxH):	450X150x200mm



FP-800 脚踏液压泵
Pedal hydraulic pump

技术参数 / TECHNICAL DATA

类型Type:	脚踏 Pedal
最大输出压力 Max output pressure:	低压力Low pressure: 2MPa
	高压力High pressure: 70MPa
出油量Output of the oil:	低压力Low pressure: 13cc
	高压力High pressure: 2.5cc
油量Capacity of oil:	850cc
活塞方向Direction of piston:	双 double
净重weight:	approx.11.1kg
尺寸(长x宽x高)Measurement(LxWxH):	450X150x200mm



产品特点

- 油量大，可配合大缸工作
- 液压泵驱动压接头，切割头和冲头，包括2M高压软管和连接器塞
- PT3/8"螺纹，油号为壳牌Tellus T15，必须每半年更换一次

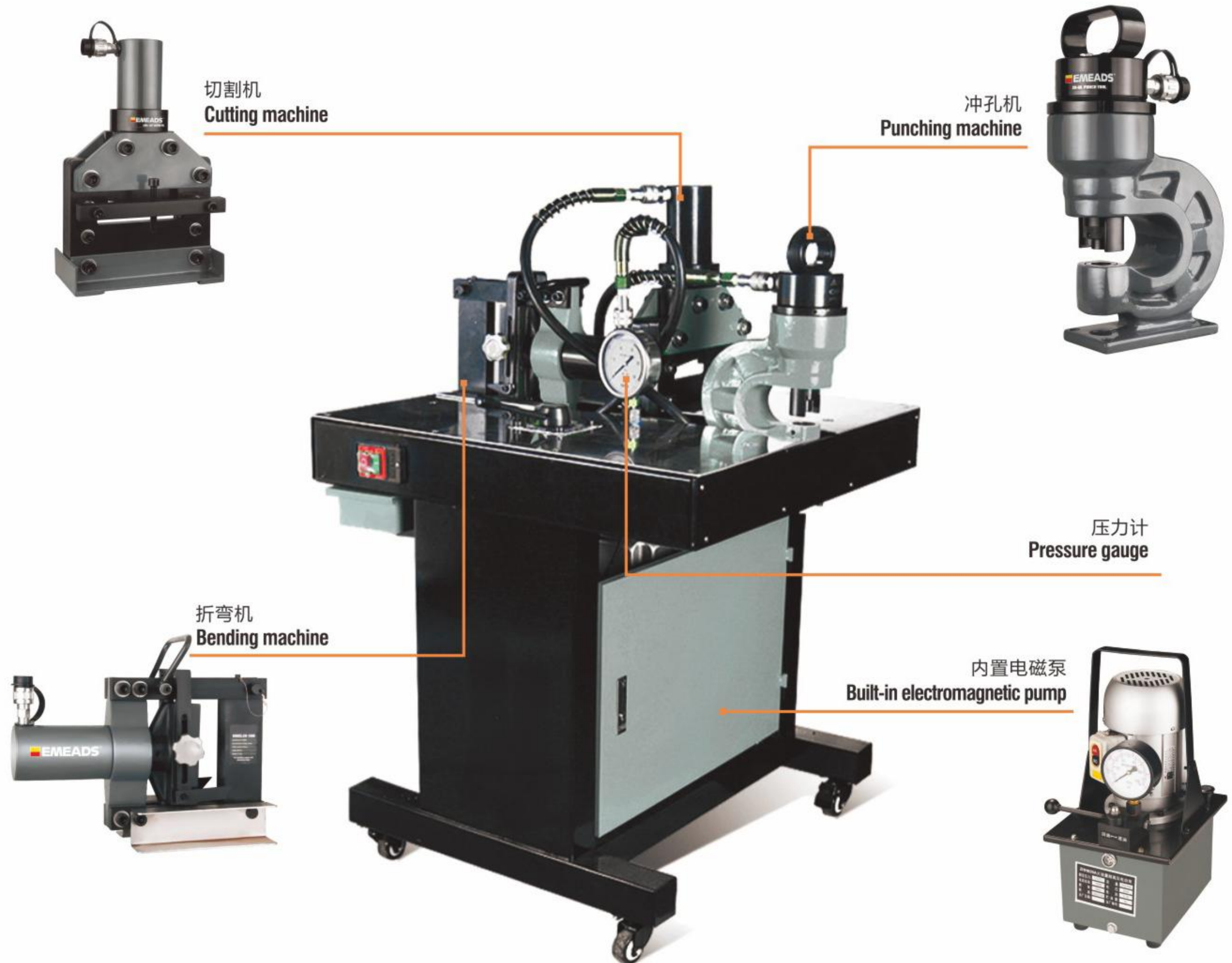
FEATURES:

- Big capacity of oil, operate with big cylinder.
- Hydraulic operated pump to drive crimping head and cutting heads and punching head Including 2M high pressure hose and coupler plug.
- PT3/8" screw thread, the oil number is Shell Tellus T15, oil which must be changed every half year.

多功能母线加工机 MULTI-FUNCTION BUSBAR PROCESSING MACHINE

EMEADS[®]
ZHEJIANG EMEADS TOOLS CO.,LTD

VBA-150 / VBA-200



液压母排加工机系列

BUSBAR PROCESSING MACHINE

技术参数 / TECHNICAL DATA

型号 Model No:	VBA-150	VBA-200
切断范围 Cut off the range:	铜铝排宽度 ≤ 150mm, 厚度 3-10mm Copper and aluminum row width ≤ 150mm, thickness 3-10mm	铜铝排宽度 ≤ 200mm, 厚度 3-12mm Copper and aluminum row width ≤ 200mm, thickness 3-12mm
弯曲范围 Bend range:	铜铝排宽度 ≤ 150mm, 厚度 3-10mm Copper and aluminum row width ≤ 150mm, thickness 3-10mm	铜铝排宽度 ≤ 200mm, 厚度 3-12mm Copper and aluminum row width ≤ 200mm, thickness 3-12mm
打孔范围 Punching range:	铜铝排宽度 ≤ 150mm, 厚度 3-10mm Copper and aluminum row width ≤ 150mm, thickness 3-10mm	铜铝排宽度 ≤ 200mm, 厚度 3-12mm Copper and aluminum row width ≤ 200mm, thickness 3-12mm
标准冲模 Standard punching die:	φ7、φ9、φ10.5、φ13.8、φ17、φ20.5mm (可定制其他尺寸的圆形和长形模具) φ7、φ9、φ10.5、φ13.8、φ17、φ20.5mm (Can be customized for other sizes of circular and long mold)	
孔中心到边缘的距离 Hole center to the edge of the distance:	95mm	110mm
输入电压 Input voltage:	220v/380v	220v/380v
额定工作油压 Rated working oil pressure:	700kgf/cm ² 10000Psi	700kgf/cm ² 10000Psi
总重量 Total Weight:	170kg	200kg

产品选择 PRODUCT SELECTION :

平弯加工范围 Flat bend processing range	铜铝排宽度 40,50,60,80,100,125; 铜铝排厚度 4,6,8,10 Copper and aluminum row width 40,50,60,80,100,125; Copper and aluminum row thickness of 4,6,8,10
压花机加工范围 Embossing machine processing range	铜铝排宽度 ≤ 150mm, 厚度 ≤ 12.5mm Copper and aluminum row width ≤ 150mm, thickness ≤ 12.5mm
300 液压钳范围 300 hydraulic clamp range	铜端子 16-300mm ² ; 铝端子 25-240mm ² Copper terminal 16-300mm ² ; aluminum terminal 25-240mm ²
500 液压钳范围 500 hydraulic clamp range	铜端子 16-500mm ² ; 铝端子 16-400mm ² Copper terminal 16-500mm ² ; aluminum terminal 16-400mm ²

CWC-150 / CWC-200

产品特点 FEATURES:

- 是切割最大12mm金属薄板的理想工具
- 切割更精确，能耗最低
- It is ideal tools for cutting metal sheet up to 12mm.
- More precised cutting use lowest energy.

技术参数 / TECHNICAL DATA

型号 Model No:	CWC-150	CWC-200
板材最大厚度Max thickness of sheet:	10mm	12mm
片材宽度Width of sheet:	150mm	200mm
切割力Cutting force:	150KN	200KN
高度Height:	approx.400mm	approx.420mm
净重Net weight:	approx.29kg	approx.32.5kg

注意：可配手动泵CP-700或电动泵
NOTE: It can match hand pump CP-700 or electric pump

用于切割铜铝板的一侧切割，无废料
For cutting copper and aluminum plate one side cut,no scrap



CWC-150V / CWC-200V

用于切割铜和铝板。同时切割两个侧面，产生废料
For cutting copper and aluminum plate.two sides cut at the same time,create scrap

技术参数 / TECHNICAL DATA

型号 Model No:	CWC-150V	CWC-200V
板材最大厚度Max thickness of sheet:	10mm	12mm
片材宽度Width of sheet:	150mm	200mm
切割力Cutting force:	150KN	200KN
高度Height:	approx.400mm	approx.420mm
净重Net weight:	approx.25.9kg	approx.29.3kg

注意：可配手动泵CP-700或电动泵
NOTE: It can match hand pump CP-700 or electric pump



CB-150D

用于弯曲铜铝板
For bending copper and aluminum plate



CB-200A



技术参数 / TECHNICAL DATA

型号 Model No	弯曲力 Bending Force	板材最大厚度 Max thickness of sheet	片材宽度 Width of sheet	高度 Height	净重 Net weight
CB-150D	160KN	10mm	150mm	approx 360mm	approx 19.2kg
CB-200A	200KN	12mm	200mm	approx 370mm	approx 27.4kg

冲孔机 PUNCHING MACHINE

EMEADS[®]
ZHEJIANG EMEADS TOOLS CO.,LTD

CH-60

产品特点 FEATURES:

- 冲压最大10mm的另一种金属板
- 可配手动泵CP-700或电动泵
- 高强度复位弹簧使气缸快速缩回
- 冲模材料硬度高，操作简便
- 半开式铸造体，广泛用于不同领域

- Punching the different kind of metal sheet up to 10mm.
- It can match hand pump CP-700 or electric pump.
- High-strength return spring for rapid cylinder retraction.
- High-hardness of material for punching die, easier for operation.
- Half-opened casting body, widely use in different areas.

技术参数 / TECHNICAL DATA

板材最大厚度Max thickness of sheet:	10mm
冲压力Punching force:	300KN
行程Stroke:	25mm
喉深Depth of throat:	70mm
高度Height:	approx.350mm
净重Net weight:	approx.16.9kg
配件 ACCESSORIES:	3/8"(φ 10.5),1/2"(φ 13.8),5/8"(φ 17),3/4"(φ 20.5)

注意：用于铜铝板
Note: It used for Cu/Al plate



CH-70

产品特点 FEATURES:

- 冲压最大10mm的另一种金属板
- 可配手动泵CP-700或电动泵
- 高强度复位弹簧使气缸快速缩回
- 冲模材料硬度高，操作简便
- 半开式铸造体，广泛用于不同领域

- Punching the different kind of metal sheet up to 10mm.
- It can match hand pump CP-700 or electric pump.
- High-strength return spring for rapid cylinder retraction.
- High-hardness of material for punching die, easier for operation.
- Half-opened casting body, widely use in different areas.

技术参数 / TECHNICAL DATA

板材最大厚度Max thickness of sheet:	12mm
冲压力Punching force:	350KN
行程Stroke:	42mm
喉深Depth of throat:	100mm
高度Height:	approx.350mm
净重Net weight:	approx.33.3kg
配件 ACCESSORIES:	3/8"(φ 10.5),1/2"(φ 13.8),5/8"(φ 17),3/4"(φ 20.5)

注意：用于铜铝板
Note: it used for Cu/Al plate





组合 1

CB-150D 折弯机 + CH-60 冲孔机 + CWC-150 切断机 + DYB-63A 电动油泵 = 150普通泵配置



组合 2

CB-150D 折弯机 + CH-60 冲孔机 + CWC-150 切断机 + HHB-700A 电磁阀泵 = 150电磁阀泵配置



组合 3

CB-200A 折弯机 + CH-70 冲孔机 + CWC-200 切断机 + DYB-63A 电动油泵 = 200普通泵配置



组合 4

CB-200A 折弯机 + CH-70 冲孔机 + CWC-200 切断机 + HHB-700A 电磁阀泵 = 200电磁阀泵配置



组合 5

CB-150D 折弯机 + CH-60 冲孔机 + CWC-150 切断机 + HHB-700A 电磁阀泵 + FYQ-300 压线钳 = 150电磁阀+300压线钳



组合 6

CB-150D 折弯机 + CH-60 冲孔机 + CWC-150 切断机 + HHB-700A 电磁阀泵 + FYQ-400 压线钳 = 150电磁阀+400压线钳

液压母排加工机组合 BUSBAR PROCESSING MACHINE

EMEADS[®]
ZHEJIANG EMEADS TOOLS CO.,LTD



组合 7

CH-70 冲孔机 + CWC-200 切断机 + HHB-700A 电磁阀泵 + CB-125D 平立弯 = 200型电磁阀+平立弯



组合 8

CB-200A 折弯机 + CH-70 冲孔机 + CWC-200 切断机 + HHB-700A 电磁阀泵 + FYQ-400 压线钳 = 200型电磁阀+400压线钳



组合 9

CB-200A 折弯机 + CH-70 冲孔机 + CWC-200 切断机 + HHB-700A 电磁阀泵 + FYQ-300 压线钳 = 200型电磁阀+300压线钳



组合 10

CB-200A 折弯机 + CH-70 冲孔机 + CWC-200 切断机 + HHB-700A 电磁阀泵 + HYB-150B 压花机 = 200型电磁阀+压花机



组合 11

CB-150D 折弯机 + CH-60 冲孔机 + CWC-150 切断机 + DB150-D1 电磁阀泵 = 150电磁阀泵配置1.5KW泵

液压母排加工机系列

BUSBAR PROCESSING MACHINE

INFRASTRUCTURE SERIES

基建系列



精工打造 品质可鉴

CRAFTED WITH PRECISION,
THE QUALITY CAN BE LEARNED

充电式液压冲孔机 CHARGING TYPE HYDRAULIC PUNCHING MACHINE

EMEADS[®]
ZHEJIANG EMEADS TOOLS CO., LTD

EB-1220H

技术参数 / TECHNICAL DATA

适合板材 Suitable for plates:	铜铝板、角铁、不锈钢、槽钢 Copper aluminum plate, angle iron, stainless steel, channel steel
冲孔厚度 Punching thickness:	铁板角铁槽钢≤4mm; 铜排铝排≤8mm
喉深 Deep throat:	60mm
充电器电压 Charger voltage:	100-240VAC
电池电压/容量 Voltage/capacity:	18V/4.0Ah
功率 Power:	12吨
充电时间 Charging time:	2 hours
净重 Net weight:	7.5kg
模具配置 Mould configuration:	8.5, 10.5, 13.5, 17.5mm
包装 Package:	塑料盒 Plastic box
配件 ACCESSORIES	
电池 Battery:	2pcs
充电器 Charger:	1pc



EB-1125H

技术参数 / TECHNICAL DATA

适合板材 Suitable for plates:	铜铝板、角铁、不锈钢、槽钢 Copper aluminum plate, angle iron, stainless steel, channel steel
冲孔厚度 Punching thickness:	铁板/槽钢(8号), 角钢≤6mm, 铜排≤10mm
喉深 Deep throat:	60mm
充电器电压 Charger voltage:	100-240VAC
电池电压/容量 Voltage/capacity:	18V/4.0Ah
功率 Power:	25吨
充电时间 Charging time:	2 hours
净重 Net weight:	10kg
模具配置 Mould configuration:	6.5, 8.5, 11, 13, 17, 21, 25mm
包装 Package:	塑料盒 Plastic box
配件 ACCESSORIES	
电池 Battery:	2pcs
充电器 Charger:	1pc



EB-1220HG (光伏专用)

技术参数 / TECHNICAL DATA

适合板材 Suitable for plates:	3mm内光伏U型槽钢、角钢2.5mm不锈钢板 3mm inner photovoltaic U-shaped channel steel, angle steel 2.5mm stainless steel plate
冲孔厚度 Punching thickness:	< 5mm
喉深 Deep throat:	60mm
充电器电压 Charger voltage:	100-240VAC
电池电压/容量 Voltage/capacity:	18V/4.0Ah
功率 Power:	12吨
充电时间 Charging time:	2 hours
净重 Net weight:	6kg
模具配置 Mould configuration:	10.5mm, 13.5mm各2副
包装 Package:	塑料盒 Plastic box
配件 ACCESSORIES	
电池 Battery:	2pcs
充电器 Charger:	1pc



基建系列

INFRASTRUCTURE SERIES

EBS-616B (专用于光伏支架打孔)

技术参数 / TECHNICAL DATA

适合板材 Suitable for plates:	3mm内光伏U型槽钢、角钢2.5mm不锈钢板 3mm inner photovoltaic U-shaped channel steel, angle steel 2.5mm stainless steel plate
行程 Stroke:	18mm
冲孔厚度 Punching thickness:	< 5mm
喉深 Deep throat:	26mm
充电器电压 Charger voltage:	100-240VAC
电池电压/容量 Voltage/capacity:	18V/5.0Ah/9.0Ah可选
功率 Power:	14吨
充电时间 Charging time:	4 hours
净重 Net weight:	7kg
模具配置 Mould configuration:	11mm, 13mm
包装 Package:	塑料盒 Plastic box
配件 ACCESSORIES	
电池 Battery:	2pcs
充电器 Charger:	1pc



EBS-616

技术参数 / TECHNICAL DATA

适合板材 Suitable for plates:	铜铝板、角铁、不锈钢 Copper aluminum plate, angle iron, stainless steel
行程 Stroke:	18mm
冲孔厚度 Punching thickness:	铁板角铁≤5mm; 铜排铝排≤10mm
喉深 Deep throat:	26mm
充电器电压 Charger voltage:	100-240VAC
电池电压/容量 Voltage/capacity:	18V/5.0Ah/9.0Ah可选
功率 Power:	14吨
充电时间 Charging time:	4 hours
净重 Net weight:	7.5kg
模具配置 Mould configuration:	6.5, 8.5, 11, 13, 17mm
包装 Package:	塑料盒 Plastic box
配件 ACCESSORIES	
电池 Battery:	2pcs
充电器 Charger:	1pc



充电式液压钢筋剪 CHARGING TYPE HYDRAULIC STEEL CUTTER

EMEADS[®]
ZHEJIANG EMEADS TOOLS CO.,LTD

EBS-10



EBS-16



技术参数 / TECHNICAL DATA

最大输出 Max.output:	80KN
行程 Stroke:	10mm
剪切次数 Punching times: (饱和电压 Per saturation voltage)	200times
电池电压/容量 Voltage/capacity:	18V/4.0Ah
净重 Net weight:	5.0kg
充电器电压 Charger voltage:	100-240VAC
充电时间 Charging time:	2 hours
剪切范围 Cutting range:	2-10mm
刀片模具配置 Blade mold configuration:	2付
包装 Package:	塑料盒 Plastic box
配件 ACCESSORIES	
电池 Battery:	2pcs
充电器 Charger:	1pc

技术参数 / TECHNICAL DATA

最大输出 Max.output:	130KN
行程 Stroke:	16mm
剪切次数 Punching times: (饱和电压 Per saturation voltage)	200times
电池电压/容量 Voltage/capacity:	18V/4.0Ah
净重 Net weight:	6.5kg
充电器电压 Charger voltage:	100-240VAC
充电时间 Charging time:	2 hours
剪切范围 Cutting range:	2-16mm
刀片模具配置 Blade mold configuration:	2付
包装 Package:	塑料盒 Plastic box
配件 ACCESSORIES	
电池 Battery:	2pcs
充电器 Charger:	1pc

EBS-20

技术参数 / TECHNICAL DATA

最大输出 Max.output:	200KN
行程 Stroke:	20mm
剪切次数 Punching times: (饱和电压 Per saturation voltage)	150times
电池电压/容量 Voltage/capacity:	18V/4.0Ah
净重 Net weight:	8.5kg
充电器电压 Charger voltage:	100-240VAC
充电时间 Charging time:	2 hours
剪切范围 Cutting range:	2-20mm
刀片模具配置 Blade mold configuration:	2付
包装 Package:	塑料盒 Plastic box
配件 ACCESSORIES	
电池 Battery:	2pcs
充电器 Charger:	1pc



基建系列

INFRASTRUCTURE SERIES

RA-16

新款便携式电动液压钢筋切断机，重量更轻，体积更小，便于携带，易于操作，切断过程中不产生火花，粉尘，没有异味。主要用来切断建筑用钢筋条，如螺纹钢，圆钢，钢条，螺杆等。

NEW TYPE Rebar cutter, portable electric hydraulic rebar cutters are lighter, smaller, quiet portable and easily to operate, also it safe for the users as cutting without sparks, sediment, use for cutting off construction rebar, deformed bar, round steel bar, steel rod, threaded rod etc.

技术参数 / TECHNICAL DATA

电压 (Voltage)	220V/110V
功率 (Wattage)	900W
毛重 (Gross weight)	11 kg
净重 (Net weight)	6.8kg
切断速度 (Cutting speed)	2.5-3.0s
最大直径 (Max rebar)	16mm
最小直径 (Min rebar)	4mm
包装尺寸 (Packing size)	530 x 160 x 370mm
机器尺寸 (Machine size)	450 x 130 x 180 mm



包装：内塑料盒包装，外7层瓦楞纸包装
Package: one pc/Plastic box/Cardboard Ctn
证书 Certificate: CE ROHS

RA-20

技术参数 / TECHNICAL DATA

电压 (Voltage)	220V/110V
功率 (Wattage)	1200W
毛重 (Gross weight)	14 kg
净重 (Net weight)	9.5kg
切断速度 (Cutting speed)	3.0-3.5s
最大直径 (Max rebar)	20mm
最小直径 (Min rebar)	4mm
包装尺寸 (Packing size)	530 x 160 x 370mm
机器尺寸 (Machine size)	410 x 130 x 210 mm



包装：内塑料盒包装，外7层瓦楞纸包装
Package: one pc/Plastic box/Cardboard Ctn
证书 Certificate: CE ROHS

RA-25

技术参数 / TECHNICAL DATA

电压 (Voltage)	220V/110V
功率 (Wattage)	1500W
毛重 (Gross weight)	26kg
净重 (Net weight)	20kg
切断速度 (Cutting speed)	5.0s
最大直径 (Max rebar)	25mm
最小直径 (Min rebar)	4mm
包装尺寸 (Packing size)	565 x 230 x 345mm
机器尺寸 (Machine size)	490 x 145 x 250mm



包装：内塑料盒包装，外7层瓦楞纸包装
Package: one pc/Plastic box/Cardboard Ctn
证书 Certificate: CE ROHS

插电式钢筋切断机 PLUG-IN TYPE REBAR CUTTER

EMEADS[®]
ZHEJIANG EMEADS TOOLS CO.,LTD

NRC-20

技术参数 / TECHNICAL DATA

电压 (Voltage)	220V/110V
功率 (Wattage)	950/1300W
毛重 (Gross weight)	17 kg
净重 (Net weight)	12.5kg
切断速度 (Cutting speed)	3.0-3.5s
最大直径 (Max rebar)	20mm
最小直径 (Min rebar)	4mm
包装尺寸 (Packing size)	575 x 280 x 165mm
机器尺寸 (Machine size)	500 x 130 x 140mm



包装: 内铁盒包装, 外7层瓦楞纸包装
Package: one pc/Metal box/Cardboard Ctn
证书 Certificate: CE ROHS

RC-16

技术参数 / TECHNICAL DATA

电压 (Voltage)	220V/110V
功率 (Wattage)	850/900W
毛重 (Gross weight)	13 kg
净重 (Net weight)	8kg
切断速度 (Cutting speed)	2.5-3.0s
最大直径 (Max rebar)	16mm
最小直径 (Min rebar)	4mm
包装尺寸 (Packing size)	510 x 230 x 150mm
机器尺寸 (Machine size)	460 x 270 x 115mm



包装: 内铁盒包装, 外7层瓦楞纸包装
Package: one pc/Metal box/Cardboard Ctn
证书 Certificate: CE ROHS PSE KC

RC-18

技术参数 / TECHNICAL DATA

电压 (Voltage)	220V/110V
空载功率 (Wattage)	950/1250W
毛重 (Gross weight)	15 KGS
净重 (Net weight)	8.5KGS
切断速度 (Cutting speed)	4-5s
最大钢筋直径 (Max rebar dia)	18MM
最小钢筋直径 (Min rebar dia)	4MM
外包尺寸 (Carton size)	550 x 270 x 150mm
机器尺寸 (Machine size)	500 x 140 x 130mm



包装: 内铁盒包装, 外7层瓦楞纸包装
Package: One PC/Metal box/Cardboard Ctn
证书 Certificate: CE Rohs

RC-20

技术参数 / TECHNICAL DATA

电压 (Voltage)	220V/110V
功率 (Wattage)	950/1250W
毛重 (Gross weight)	18.3kg
净重 (Net weight)	13kg
切断速度 (Cutting speed)	3.0-3.5s
最大直径 (Max rebar)	20mm
最小直径 (Min rebar)	4mm
包装尺寸 (Packing size)	480 x 195 x 280mm
机器尺寸 (Machine size)	410 x 115 x 220mm



包装: 内铁盒包装, 外7层瓦楞纸包装
Package: one pc/Metal box/Cardboard Ctn
证书 Certificate: CE ROHS

RC-22

便携式电动液压钢筋切断机，重量轻，体积小，便于携带，易于操作，切断过程中不产生火花，粉尘，没有异味。主要用来切断建筑用钢筋条，如螺纹钢，圆钢，钢条，螺杆等。

Rebar cutter(RC),portable electric hydraulic rebar cutters are lighter,small,quiet protable and easily to operate,also it safe for the users as cutting without sparks,sediment,use for cutting off construction rebar,deformed bar,round steel bar,steel rod,threaded rod etc.

技术参数 / TECHNICAL DATA	
电压 (Voltage)	220V/110V
功率 (Wattage)	1000/1350W
毛重 (Gross weight)	21.5 kg
净重 (Net weight)	15kg
切断速度 (Cutting speed)	3.5-4.5s
最大直径 (Max rebar)	22mm
最小直径 (Min rebar)	4mm
包装尺寸 (Packing size)	485 x 190 x 330mm
机器尺寸 (Machine size)	420 x 120 x 230mm



包装：内铁盒包装，外7层瓦楞纸包装
Package:one pc/Meat box/Cardboard Ctn
证书 Certificate: CE ROHS

RC-25

技术参数 / TECHNICAL DATA	
电压 (Voltage)	220V/110V
功率 (Wattage)	1600/1700W
毛重 (Gross weight)	32kg
净重 (Net weight)	24.5kg
切断速度 (Cutting speed)	5.0s
最大直径 (Max rebar)	25mm
最小直径 (Min rebar)	4mm
包装尺寸 (Packing size)	565 x 230 x 345mm
机器尺寸 (Machine size)	480 x 150 x 255mm



包装：内铁盒包装，外7层瓦楞纸包装
Package:one pc/Meat box/Cardboard Ctn
证书 Certificate: CE ROHS PSE KC

RC-32

技术参数 / TECHNICAL DATA	
电压 (Voltage)	220V/110V
空载功率 (Wattage)	2900W/3000W
毛重 (Gross weight)	40kg
净重 (Net weight)	31kg
切断速度 (Cutting speed)	6-7s
最大直径 (Max rebar)	32mm
最小直径 (Min rebar)	6mm
包装尺寸 (Packing size)	630 x 240 x 350mm
机器尺寸 (Machine size)	520 x 170 x 270mm



包装：内铁盒包装，外7层瓦楞纸包装
Package:One PC/Meat box/Cardboard Ctn
证书 Certificate: CE Rohs

插电式钢筋弯曲机 PLUG-IN TYPE STEEL BAR BENDER

EMEADS[®]
ZHEJIANG EMEADS TOOLS CO.,LTD

RB-16 / NRB-22

技术参数 / TECHNICAL DATA	RB-16	NRB-22
电压 (Voltage)	220V	220V
功率 (Wattage)	900w	1200w
切断速度 (Cutting speed)	4-5S	4-5S
角度 (Angle)	0-130°	0-130°
范围 (Scope)	4-16mm	4-22mm
毛重 (Gross weight)	16.5kg	21kg
净重 (Net weight)	13.5kg	15kg



NRB-25A / NRB-25A-1

技术参数 / TECHNICAL DATA	
电压 (Voltage)	220V
功率 (Wattage)	1500w
切断速度 (Cutting speed)	4-5S
角度 (Angle)	0-130°
范围 (Scope)	4-25mm
毛重 (Gross weight)	25kg
净重 (Net weight)	15.5kg

注: NRB-25A-1含调直块



NRB-25B / NRB-25B-1

技术参数 / TECHNICAL DATA	
电压 (Voltage)	220V
功率 (Wattage)	1500w
切断速度 (Cutting speed)	4-5S
角度 (Angle)	0-130°
范围 (Scope)	4-25mm
毛重 (Gross weight)	25kg
净重 (Net weight)	15.5kg

注: NRB-25B-1含调直块



GEAR PULLER / STEEL CYLINDER SERIES

拉马/千斤顶系列

精工打造
品质可鉴

CRAFTED WITH PRECISION,
THE QUALITY CAN BE LEARNED



组合式液压拉马 INTEGRAL-UNIT HYDRAULIC GEAR PULLER

EMEADS[®]
ZHEJIANG EMEADS TOOLS CO., LTD

YL-5T / YL-10T

两件式伸缩铝把手
Two piece telescopic aluminium handle

360度旋转泵头
360 degree rotatable pump head

泵、油管、滑轮
Pump, tubing, pulley

全套安全泄压阀可防止车轮过载
Complete safety relief valve prevents the wheel from being overloaded

快速液压控制开关
Quick hydraulic control switch

2爪, 3爪万向爪,
热处理变形合金钢,
提供比浅铸件更高的强度和寿命
2 jaw, 3 jaw universal claw,
heat treated wrought alloy steel,
provides higher strength
and life than shallow castings

表面光亮镀铬, 防腐处理
Surface bright chromium coating, anti-corrosion processing

胶囊式簧片储油器, 通用型
Capsule type reed oil reservoir, universal operation

热处理高强度螺栓
High strength bolt with heat treatment

可拆卸的硬套管可拆除
Removable hard thimble can be removed

液压杆经热处理后, 线力、扭矩和摩擦力均能去除传统的螺旋拉拔器
Heat treatment of chrome plated hydraulic rod, linear force, torque and friction can remove screw puller on the traditional

爪头特殊槽的加工
Machining of special groove of claw head

技术参数 / TECHNICAL DATA

型号 (Model No.)	YL-5T	YL-10T
功率 Power	5T	10T
分散 Spread	200mm	250mm
延伸 Reach	140mm	160mm
系统 Ares travel	50mm	50mm

产品特点:

- 采用新型液压拔齿器, 操作方便。
- 在现场工作时, 工人可以自由交换两个钳口和三个钳口。
- 拉拔器旋转后可快速接触工作中心拉拔器与活塞中心之间的距离。
- 三个钳口可以从高点调整到低点。

FEATURES:

- Using new type of hydraulic gear puller is convenient for operating.
- Workers can exchange two jaws and three jaws freely in the scene working.
- The puller can be touched working center quickly after rotary according to the distance between puller and piston center.
- The jaws with three can be adjusted from high to low point.



技术参数 / TECHNICAL DATA

型号 (Model No.)	HL-5T	HL-10T	HL-15T	HL-20T	HL-30T	HL-50T
功率 Power	5T	10T	15T	20T	30T	50T
分散 Spread	200mm	250mm	300mm	350mm	400mm	500mm
延伸 Reach	140mm	160mm	180mm	200mm	200mm	220mm
系统 Ares travel	50mm	50mm	50mm	50mm	50mm	65mm

产品特点:

- 采用新型液压拔齿器，操作方便。
- 在现场工作时，工人可以自由交换两个钳口和三个钳口。
- 拉拔器旋转后可快速接触工作中心拉拔器与活塞中心之间的距离。
- 三个钳口可以从高点调整到低点。

FEATURES:

- Using new type of hydraulic gear puller is convenient for operating.
- Workers can exchange two jaws and three jaws freely in the scene working.
- The puller can be touched working center quickly after rotary according to the distance between puller and piston center.
- The jaws with three can be adjusted from high to low point

分体式液压拉马 SPLIT-UNIT HYDRAULIC GEAR PULLER

EMEADS[®]
ZHEJIANG EMEADS TOOLS CO.,LTD



- 采用新型液压拔齿器，操作方便。
- 在现场工作时，工人可以自由交换两个钳口和三个钳口。
- 根据拉拔器与活塞中心的距离，旋转后拉拔器可快速接触工作中心。
- 可自由选择泵HP-700、HP-180。
- 三个钳口可从高到低进行调整。

- Using new type of hydraulic gear puller is convenient for operating.
- Workers can exchange two jaws and three jaws freely in the scene working.
- The puller can be touched working center quickly after rotary according to the distance between puller and piston center.
- It can choose pump freely HP-700,HP-180.
- The jaws with three can be adjusted from high to low point.



技术参数 / TECHNICAL DATA

型号 (Model No.)	SL-5T	SL-10T	SL-15T	SL-20T	SL-30T	SL-50T
功率 Power	5T	10T	15T	20T	30T	50T
分散 Spread	200mm	250mm	300mm	350mm	400mm	500mm
延伸 Reach	140mm	160mm	180mm	200mm	250mm	300mm
系统 Ares travel	50mm	50mm	50mm	50mm	75mm	75mm

- 低高度适合在狭窄的环境中工作；短行程可多次阻塞。
- 柱塞表面镀铬，以保护产品的使用寿命。
- 柱塞具有自动回缩功能。

- Low height is suit for working in narrowness; Short stroke can block up times and times.
- The surface of plunger is finished with chrome plate to protect the using of longevity of the product.
- Plunger has the function of retracting automatically.



零件说明 DESCRIPTION OF PARTS

1. 主轴 (过载时避免轴断裂)

1.Principal axis(avoid axis break when it is overloading)

2. 止动环 (当行程到达顶部时, 为了保护气缸, 吸收另一侧的重量。)

2.Stopping ring (to protect the cylinder when the stroke get to top, absorb heaviness on the other side.)

3. 弹簧 (提供快速弯曲能力)

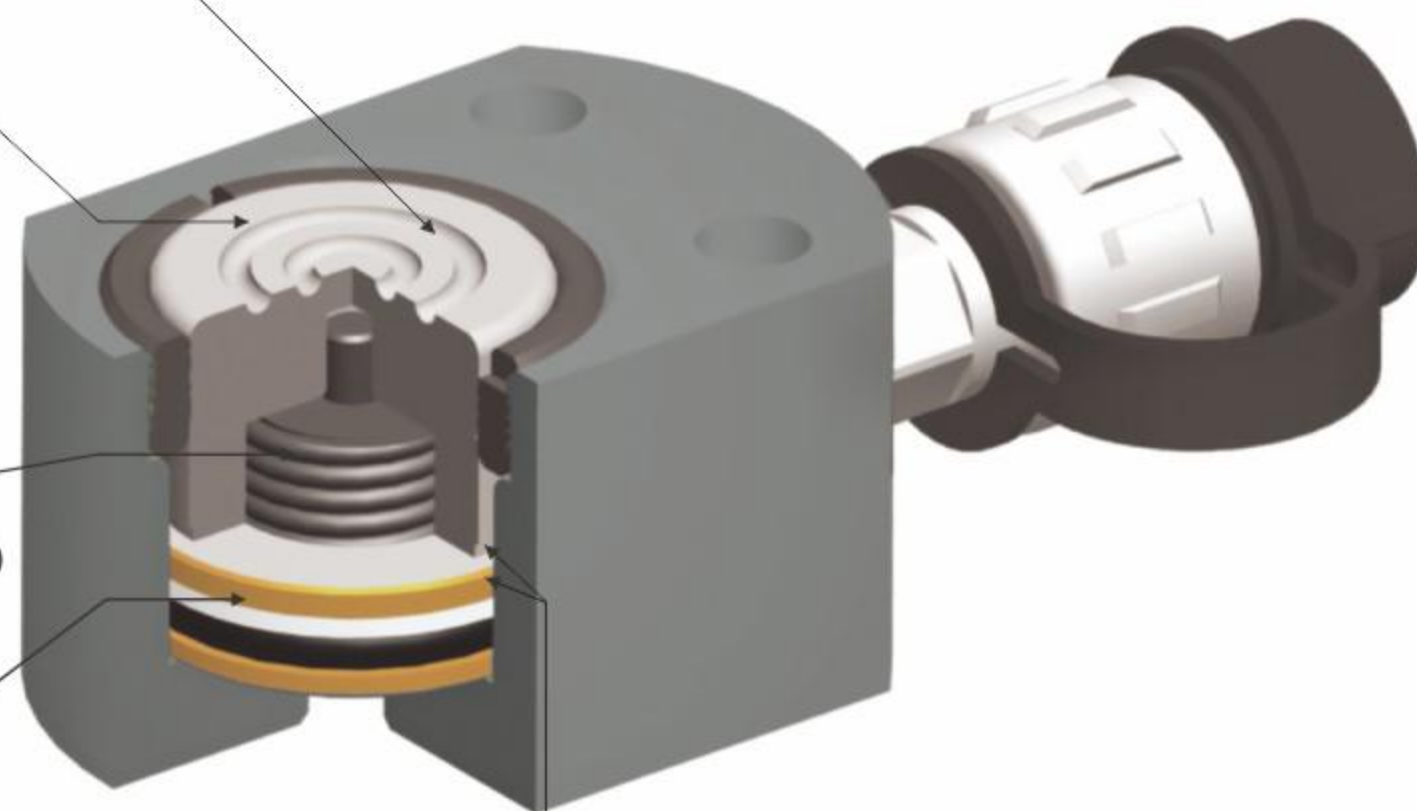
3.Spring(provide the capability of quick flexing)

4. 黄铜环 (采用优质黄铜连接, 保护过载状态, 吸收另一侧的重量)

4.Brass ring(use high quality of brass to joint, to protect the status of overloading and absorb heaviness on the other side.)

5. 气缸壁和主轴 (避免磨损, 镀铬板摩擦小)

5.Cylinder wall and principal axis
(they can avoid eroding and less friction by chrome plate)



技术参数 / TECHNICAL DATA

型号 Model No.	输出 Output (t)	行程 Stroke (mm)	有效面积 Effective area (cm ²)	油量 Oil capacity (l)	产品高度 Height of Product (mm)	延伸高度 Extended Height (mm)	外径 Outside dia (Φ mm)	孔径 Bore dia (Φ mm)	柱塞直径 Plunger dia (Φ mm)	输入油口螺纹 Thread for Input oil-port (zg)	鞍座突出 Saddle Protrusion From plgr (mm)	重量 Weight (kg)
RMC-051	5	11	4.9	0.0078	43	54	51 × 40	30	25	NPT1/4"	1	0.65
RMC-101	10	11	11.3	0.016	47	58	81 × 56	43	38	3/8"-19	2	1.5
RMC-201	20	11	22	0.031	52	63	100 × 77	60	53	3/8"-19	2	2.7
RMC-301	30	12	31.1	0.05	63	75	115 × 95	75	63	3/8"-19	2	4.5
RMC-501	50	16	56.7	0.113	69	85	138 × 115	95	85	3/8"-19	2	7.4
RMC-1001	100	16	95	0.211	86	102	185 × 160	130	110	3/8"-19	2	15.5
RMC-1501	150	18	162.8	0.338	93	111	234 × 200	164	144	3/8"-19	2	25.4
RMC-2001	200	18	224.2	0.505	100	118	274 × 239	189	169	3/8"-19	2	38.1

RMC L型 多级液压钢瓶

RMC L-MULTISTAGE HYDRAULIC STEEL CYLINDER

- RMC-L系列的冲程高于RMC系列
- The stroke of RMC-L series are higher than RMC series



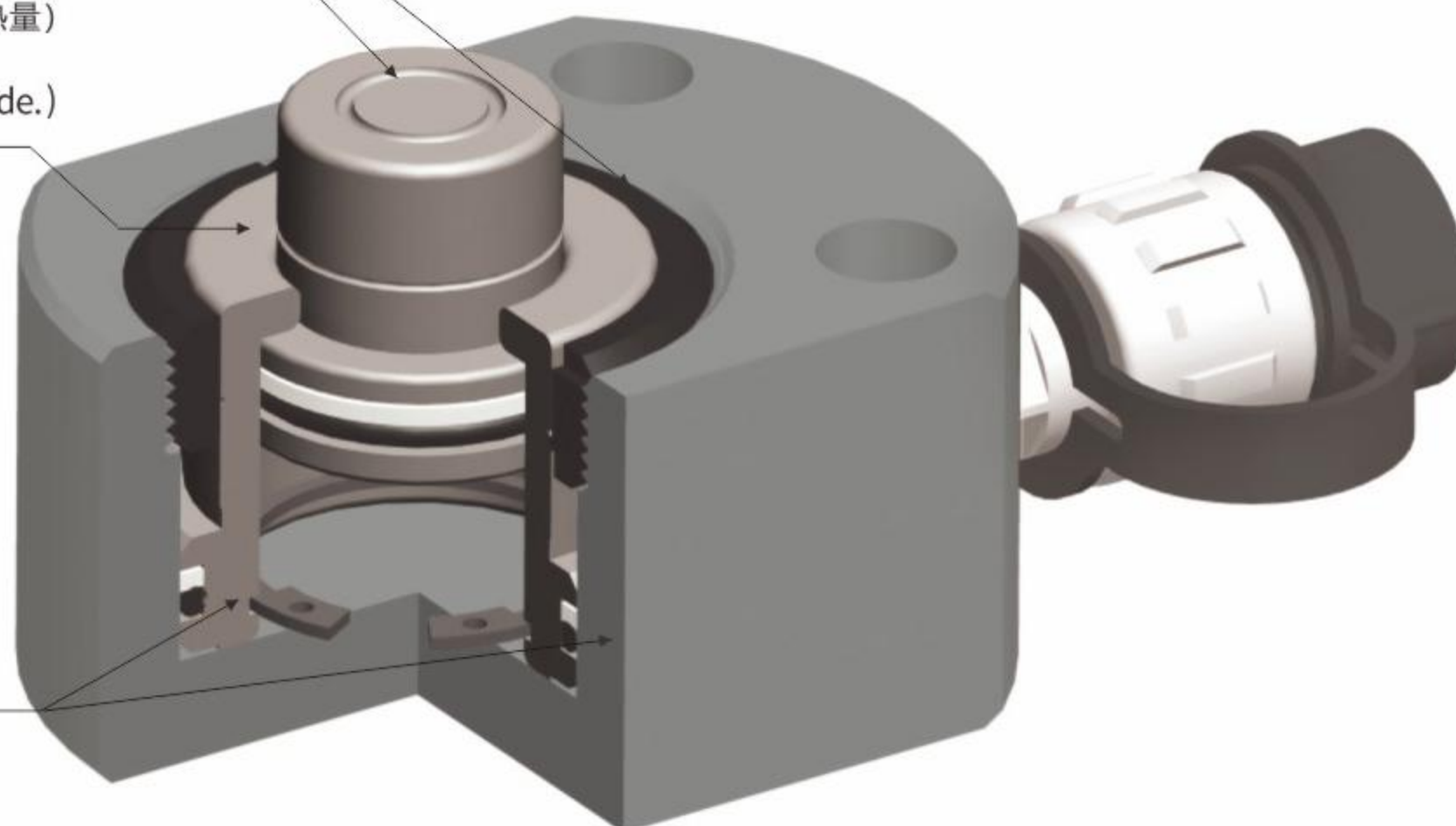
零件说明

DESCRIPTION OF PARTS

1. 主轴 (增加截面以增加行程)
1. Principal axis (more section designed to heighten the stroke)

2. 止动环 (在行程到达顶部时保护气缸, 吸收另一侧的热量)
2. Stopping ring (to protect the cylinder when the stroke get to top, absorb heaciness in the other side.)

3. O型圈
 (对坐姿和保持寿命有很大的作用)
3. O-ring
 great effect for seaking and hold longevity.



技术参数 / TECHNICAL DATA

型号 Model No.	输出 Output (t)	行程 Stroke (mm)	有效面积 Effactive area (cm ²)	油量 Oil capacity (l)	产品高度 Height of Product (mm)	延伸高度 Extended Height (mm)	外径 Outside dia (Φ mm)	孔径 Bore dia (Φ mm)	柱塞直径 Plunger dia (Φ mm)	重量 Weight (kg)
RMC-101L	10	25	11.3	0.022	47	74	81x56	43	38	1.5
RMC-201L	20	26	19.6	0.041	52	80	100x77	60	53	2.7
RMC-301L	30	53	33.1	0.058	63	118	115x95	75	63	4.2
RMC-501L	50	64	56.7	0.113	69	135	138x115	95	85	7.2
RMC-1001L	100	75	95	0.225	86	163	185x160	130	110	15

- 主轴表面镀铬，以保证产品的使用寿命。
- 主轴具有自动回缩功能。
- 表面涂层耐腐蚀，延长气缸寿命。
- 坚固的垫层，以避免过载时轴断裂。

- The surface of principle axis is finished with chrome plate to protect the using of longevity of the product.
- Principle axis has the function of retracting automatically.
- Surface coating resists corrosion, extending cylinder life.
- Hardy underlay to avoid axis break when it is overloading.



零件说明 DESCRIPTION OF PARTS

1.耐寒垫层（超载时避免更大的断裂）

1.Hardy underlay
(avoid plurger break when it is overloading)

2.止动环（当行程到达顶部时，为了保护气缸，吸收另一侧的重量）

2.Stopping ring
(to protect the cylinder when the stroke get to top, absorb heaviness in the other side.)

3.弹簧（提供快速弯曲能力）

3.Spring
(provide the capability of quick flexing)

4.气缸壁和主轴（避免磨损，镀铬板摩擦小）

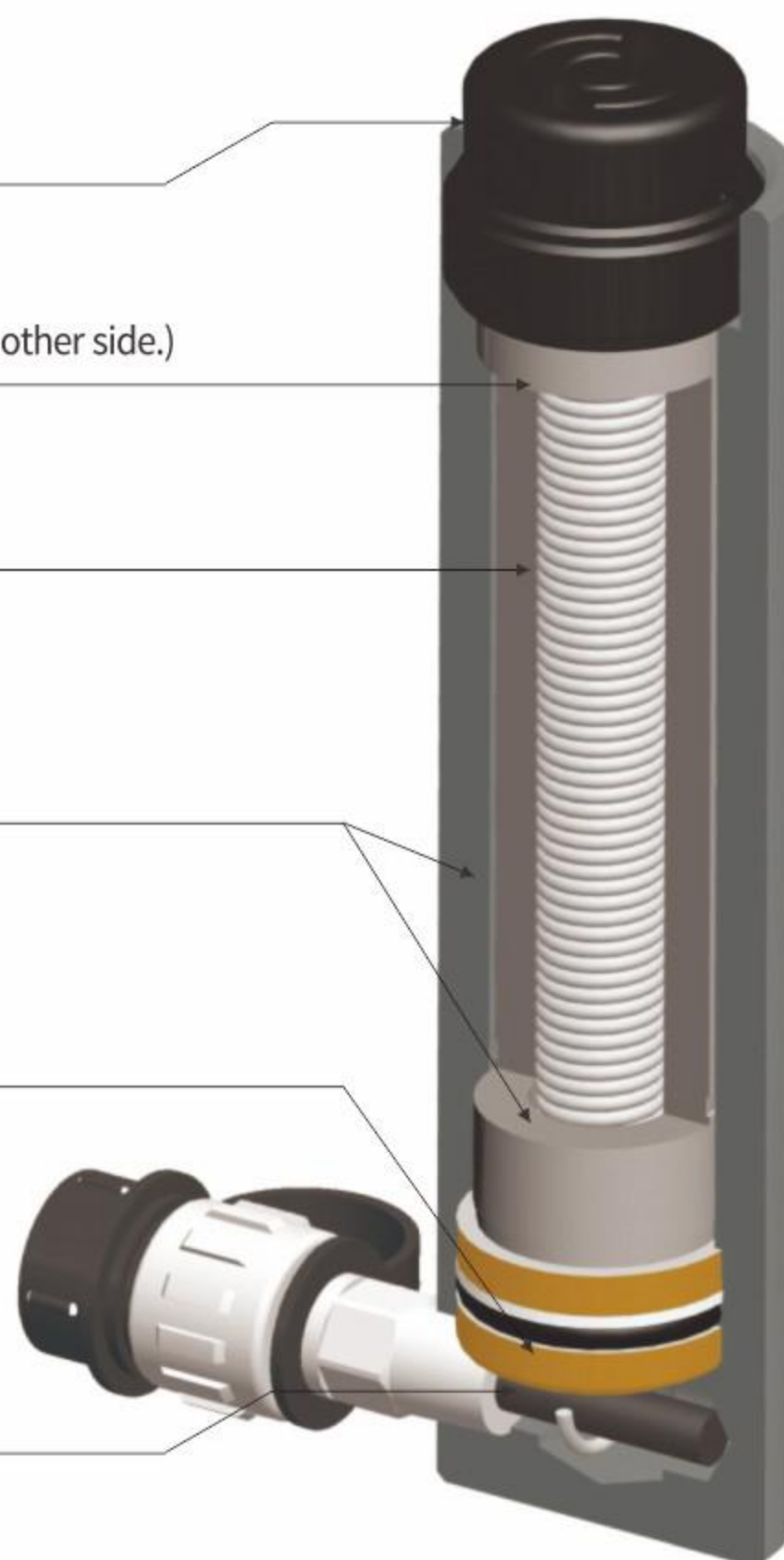
4.Cylinder wall and principal axis
(they can avoid eroding and less friction by chrome plate)

5.O型圈（密封效果好，寿命长）

5.O-ring
(great effect for sealing and hold longevity.)

6.黄铜环（采用优质黄铜连接，保护过载状态，吸收另一侧的重量）

6.Brass ring(use high quality of brass to joint, to protect the status of overloading and absorb heaviness in the other side.)



RSC单液压缸

RSC SINGLE HYDRAULIC CYLINDER

技术参数 / TECHNICAL DATA

型号 Model No.	输出 Output (t)	行程 Stroke (mm)	有效面积 Effective area (cm ²)	油量 Oil capacity (l)	产品高度 Height of Product (mm)	延伸高度 Extended Height (mm)	外径 Outside Dia (Φmm)	孔径 Bore dia (Φmm)	柱塞直径 Plunger dia (Φmm)	输入油口螺纹 Thread for Input oil-port (zg)	鞍座突出 Saddle Protrusion from Plgr(mm)	重量 Weight (kg)
RSC-0550	5	50	9.6	0.036	133	183	40	30	25	1/4"-19	13	
RSC-05100	5	100	9.6	0.071	183	283	40	30	25	1/4"-19	13	3
RSC-05150	5	150	9.6	0.108	232	382	40	30	25	1/4"-19	13	1.9
RSC-1050	10	50	15.2	0.075	139	189	58	43	38	3/8"-19	17	2.95
RSC-10100	10	100	15.2	0.152	189	289	58	43	38	3/8"-19	17	3.9
RSC-10150	10	150	15.2	0.228	239	389	58	43	38	3/8"-19	17	4.9
RSC-2050	20	50	33.2	0.166	157	207	88	65	58	3/8"-19	20	6.4
RSC-20100	20	100	33.2	0.332	207	307	88	65	58	3/8"-19	20	8,05
RSC-20150	20	150	33.2	0.498	257	407	88	65	58	3/8"-19	20	10
RSC-3050	30	50	44.2	0.221	157	207	107	75	68	3/8"-19	20	9.5
RSC-30100	30	100	44.2	0.442	207	307	107	75	68	3/8"-19	20	12,65
RSC-30150	30	150	44.2	0.663	257	407	107	75	68	3/8"-19	20	15.6
RSC-30200	30	200	44.2	0.884	307	507	107	75	68	3/8"-19	20	18.7
RSC-5050	50	50	70.9	0.3355	163	213	127	95	85	3/8"-19	26	22
RSC-50100	50	100	70.9	0.709	213	313	127	95	85	3/8"-19	26	17.7
RSC-50150	50	150	70.9	1.063	263	413	127	95	85	3/8"-19	26	21.7
RSC-50200	50	200	70.9	1.417	313	513	127	95	85	3/8"-19	26	30
RSC-10050	100	50	132.7	0.664	149	199	177	130	111	3/8"-19	28	
RSC-100100	100	100	132.7	1.327	249	349	177	130	111	3/8"-19	28	34
RSC-100150	100	150	132.7	1.990	277	427	177	130	111	3/8"-19	28	42.5
RSC-100200	100	200	132.7	2.654	327	527	177	130	111	3/8"-19	28	49,35
RSC-15050	150	50	201	1.005	181	231	207	164	144	3/8"-19	31	
RSC-150100	150	100	201	2.010	231	331	207	164	144	3/8"-19	31	
RSC-150150	150	150	201	3.015	281	431	207	164	144	3/8"-19	31	56.9
RSC-150200	150	200	201	4.020	331	531	207	164	144	3/8"-19	31	
RSC-20050	200	50	280.4	1.402	181	231	237	189	169	3/8"-19	31	
RSC-200100	200	100	280.4	2.804	231	331	237	189	169	3/8"-19	31	80
RSC-200150	200	150	280.4	4.206	281	431	237	189	169	3/8"-19	31	
RSC-200200	200	200	280.4	5.608	331	531	237	189	169	3/8"-19	31	

- 具有倒塌高度低的特点，如果行程要求高于RMC系列，则RC系列适合这种情况。
 - 主轴表面镀铬，以保护产品的长期使用。
 - 柱塞具有WRC旋转头自动回缩功能，可在斜面上工作。
- It has the characteristic of low collapsed height, if the requirement of stroke needs to be higher than RMC series, RC series is suit for this case.
 - The surface of principle axis is finished with chrome plate to protect the using of longeity of the product.
 - Plunger has the function of retracting automatically WRC rotary head, can work in bevel.



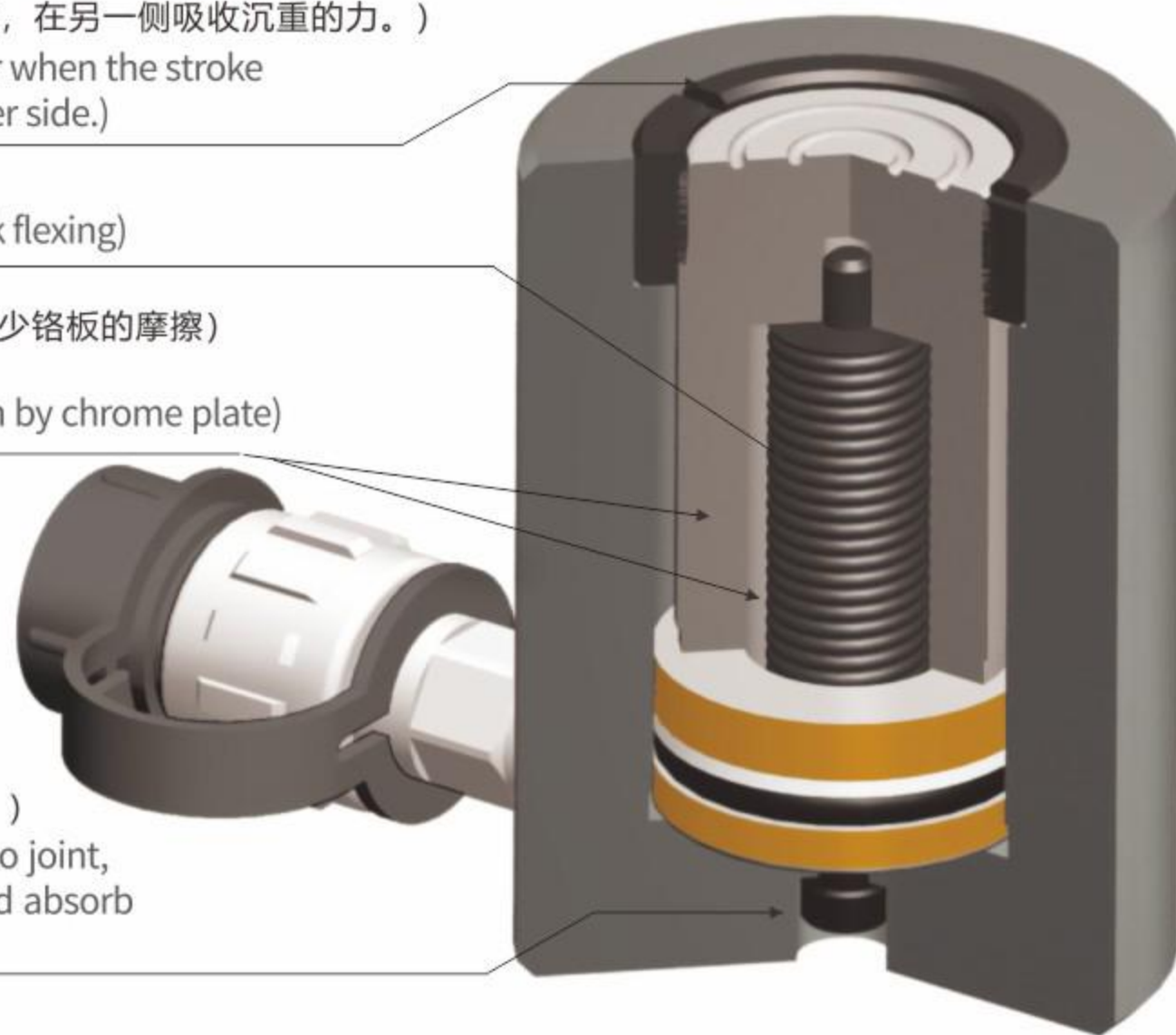
零件说明
DESCRIPTION OF PARTS

1. 止动环 (在行程达到最高点时保护气缸，在另一侧吸收沉重的力。)
1. Stopping ring (to protect the cylinder when the stroke get to top, absorb heaviness in the other side.)

2. 弹簧 (提供快速弯曲的能力)
2. Spring (provide the capability of quick flexing)

3. 气缸壁和柱塞 (它们可以避免腐蚀并减少铬板的摩擦)
3. Cylinder wall and plunger (they can avoid eroding and less friction by chrome plate)

4. 黄铜环 (使用优质黄铜进行连接，以防止过载状态并吸收另一侧的沉重感。)
4. Brass ring (use high quality of brass to joint, to protect the status of overloading and absorb heaviness in the other side.)



技术参数 / TECHNICAL DATA

型号 Model No.	输出 Output (t)	行程 Stroke (mm)	有效面积 Effactive area (cm ²)	油量 Oil Capacity (l)	产品高度 Height of Product (mm)	延伸高度 Extended Height (mm)	外径 Outside Dia (Φmm)	孔径 Bore dia (Φmm)	柱塞直径 Plunger dia (Φ mm)	输入油口螺纹 Thread for Input oil-port (zg)	鞍座突出 Protrusion from Plgr(mm)	重量 Weight (kg)
RC-0550	5	50	4.9	0.0354	121	171	40	30	25	NPT1/4"	1	
RC-1050	10	50	11.3	0.072	96	146	62	45	38	3/8"-19	2	3.3
RC-2050	20	50	22	0.14	98	148	88	65	53	3/8"-19	2	5
RC-3050	30	50	31.1	0.22	104	154	105	75	68	3/8"-19	2	6.6
RC-5050	50	50	56.7	0.354	104	154	128	95	65	3/8"-19	2	9.8
RC-10050	100	50	95	0.66	136	186	175	130	110	3/8"-19	2	24.1
RC-15050	150	50	162.8	1.056	152	202	207	164	144	3/8"-19	2	31.9
RC-20050	200	50	224.2	1.402	156	206	237	189	169	3/8"-19	2	45
WRC-10050	100	50	95	0.66	136	186	175	130	110	3/8"-19	2	24

RCH系列单用空心柱塞钢气缸

RCH SERIES, SINGLE ACTING HOLLOW PLUNGER STEEL CYLINDER

EMEADS[®]
ZHEJIANG EMEADS TOOLS CO., LTD

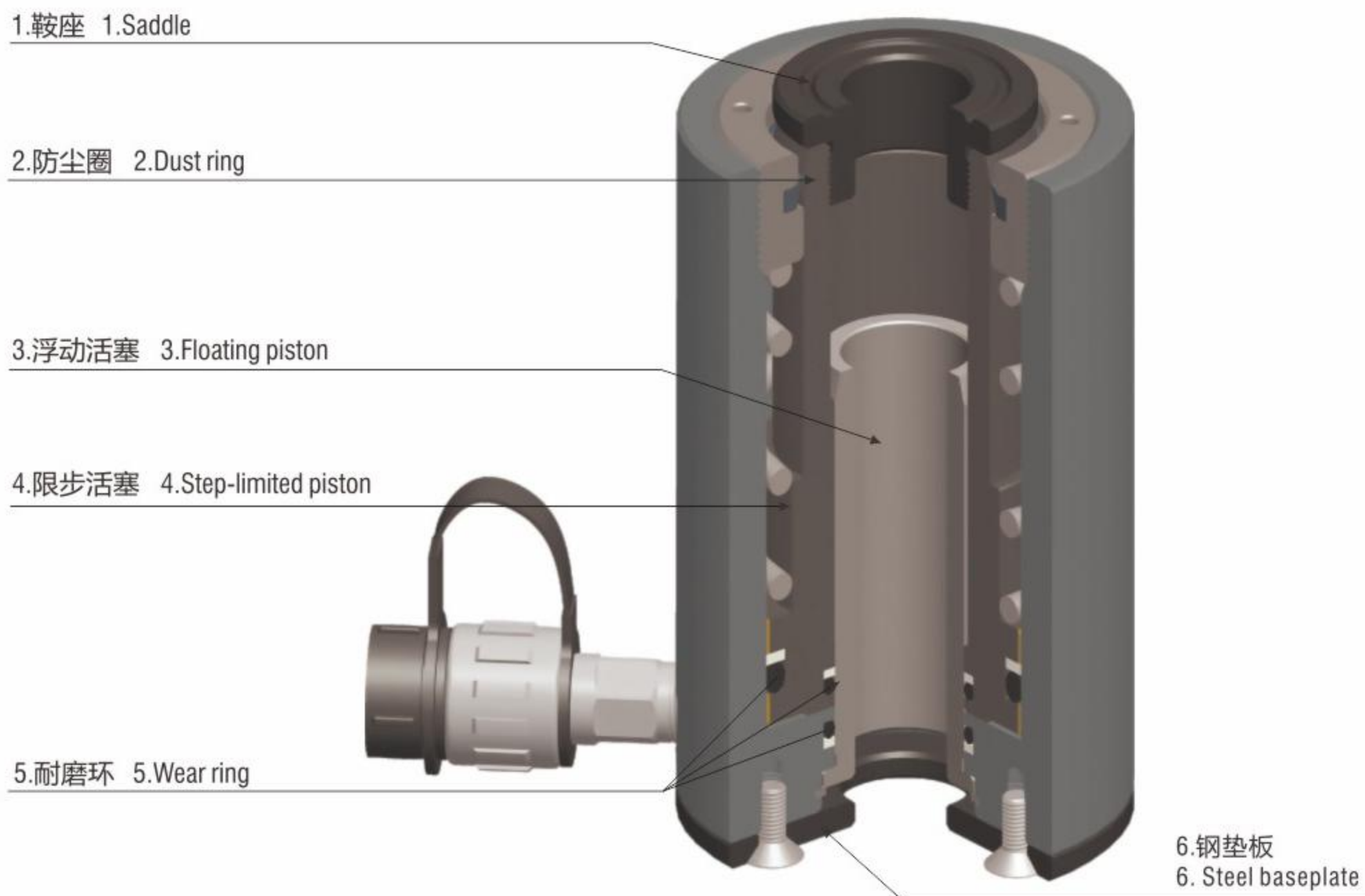
- 钢垫板和鞍座，用于保护空心活塞和气缸损坏，并提高磨损性能。
- 防尘圈在伸缩过程中阻止灰尘进入气缸。
- 浮动式柱塞，防止活塞负载轻微不平衡造成堵塞。
- 限步活塞可防止行程过大，并能完全停止压缩弹簧。
- 耐磨环可防止金属与金属接触，提高气缸寿命和抗划伤性。
- 高效密封延长气缸寿命。
- 所有型号均配有把手。

- Steel base plate and saddle for protection the hollow piston and cylinder damage and increasing abrasion performance.
- Dust ring stop the dust into cylinder during extension.
- Floating type plunger prevents the block caused by slight unbalance loading of piston.
- Step-limited piston prevents over-travel and is capable of stopping the spring compressed completely.
- Wear ring prevent metal to metal contact, increasing cylinder life and resistance to be scratched.
- High-efficient seal extends cylinder life.
- Handles included on all models.



零件说明

DESCRIPTION OF PARTS



技术参数 / TECHNICAL DATA

型号 Model No.	输出 Output (t)	行程 Stroke (mm)	有效面积 Effective Area (cm ²)	油量 Oil Capacity (l)	产品高度 Height of Product (mm)	延伸高度 Extended Height (mm)	外径 Outside Dia (Φmm)	孔径 Bore Dia (Φmm)	主轴直径 Principal Axis dia (Φmm)	柱塞直径 Plunger Dia (Φmm)	供油孔螺纹 Oil supply Hole Thread (rc)	重量 Weight (kg)
RCH-2050	20	50	32.8	0.164	166	216	95	75	55	27	3/8"	6.9
RCH-20100	20	100	32.8	0.328	228	266	95	75	55	27	3/8"	9
RCH-20150	20	150	32.8	0.492	290	316	95	75	55	27	3/8"	
RCH-3050	30	50	51.1	0.256	172	238	118	95	70	34	3/8"	10.8
RCH-30100	30	100	51.1	0.512	238	288	118	95	70	34	3/8"	14.5
RCH-30150	30	150	51.1	0.767	208	338	118	95	70	34	3/8"	
RCH-6050	60	50	84.7	0.424	210	261	165	135	100	54	3/8"	17.8
RCH-60100	60	100	84.7	0.848	282	311	165	135	100	54	3/8"	32.4
RCH-60150	60	150	84.7	1.272	357	361	165	135	100	54	3/8"	
RCH-10075	100	75	167.8	1.239	266	330	224	180	140	79	3/8"	
RCH-100150	100	150	167.8	2.478	377	505	224	180	140	79	3/8"	
RCH-100200	100	200	167.8	3.304	451	455	224	180	140	79	3/8"	

注意：所有规格额定值工作压力70Mpa
Note: All the Spec. rated working pressure is 70Mpa



优质液压工具制造商

Manufacturer of high quality hydraulic tools

浙江伊米兹工具有限公司 ZHEJIANG EMEADS TOOLS CO., LTD.

地址: 浙江省玉环市芦浦镇医药包装工业园区

Add: Medicine Packing Industrial Zone, Lupu Town,
Yuhuan Zhejiang(317608), China

传真 Fax: +86-576-80760578

Http:// www.emeads.com

E-mail: sales@emeads.com

伊米兹公司版权所有, 翻印必究
技术参数如有变化, 恕不另行通知
产品外型、颜色以实物为准, 本册仅供参考

EMEADS reserves the copyright, reproduction of the book will be prosecuted.
If technological parameters have change, without prior notice.
Product appearance, Color in kind prevail, inside are for reference only.