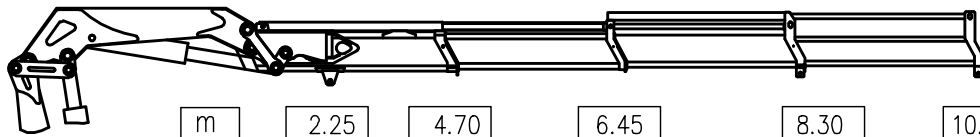


# BOB-LIFT

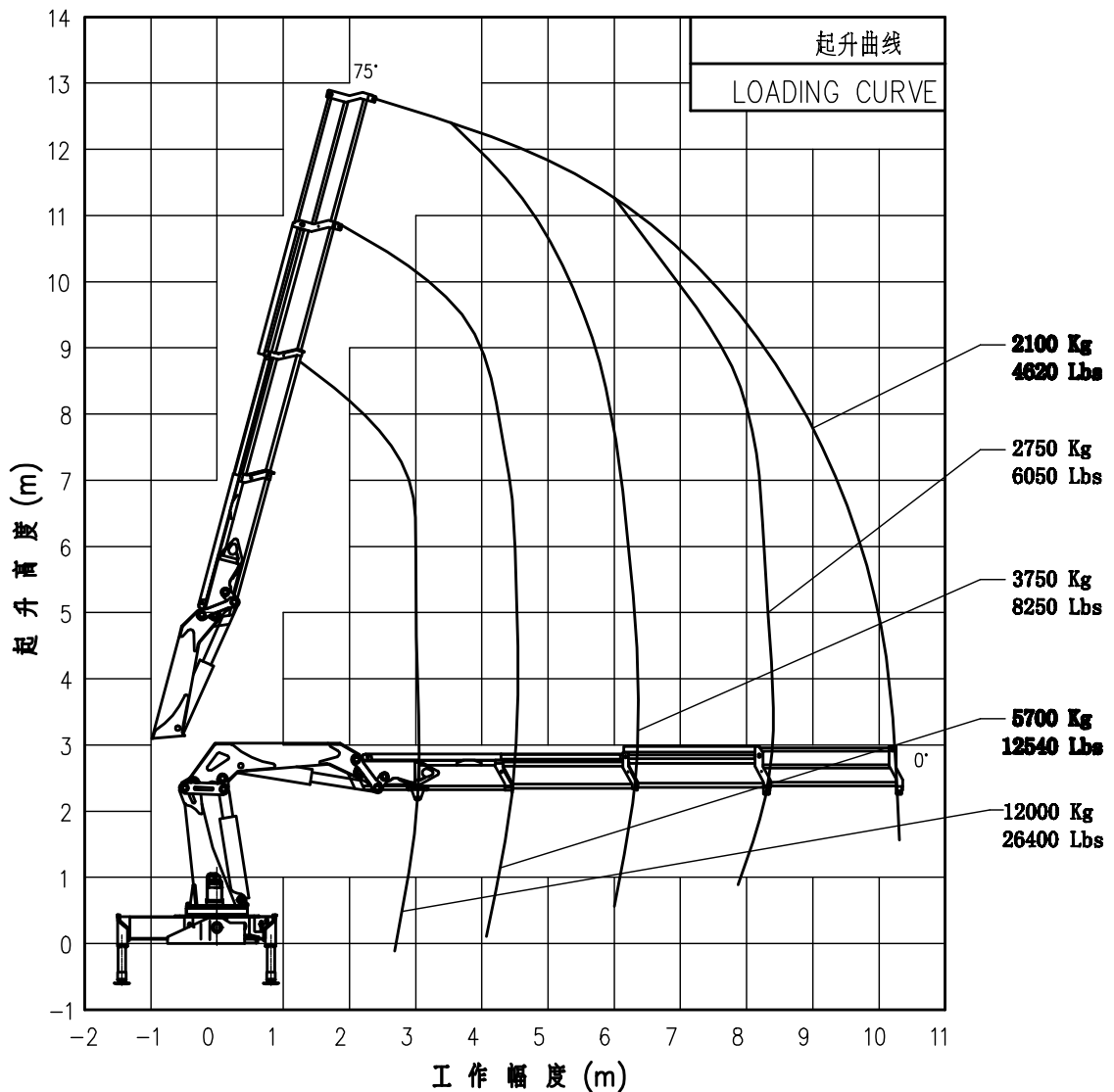
徐州巴布工程机械有限公司  
XUZHOU BOB-LIFT CONSTRUCTION MACHINERY CO., LTD.

CRANE TYPE: SQ12ZA3

起重机型号: SQ12ZA3



m	2.25	4.70	6.45	8.30	10.15
Kg	12000	5700	3750	2750	2100



选装零部件

遥控操作 辅助支腿 力矩限制器 散热器

Optional Attachments

Remote control, Extral Beam, Rated Capacity Limited, Cooler,

技术更改恕不另行通知

Specifications subject to change without notice

地址: 江苏省徐州市铜山经济开发区

Address: Tongshan Economic Development Zone, Xuzhou City, Jiangsu Province, China.

Tel: 86-516-83991888

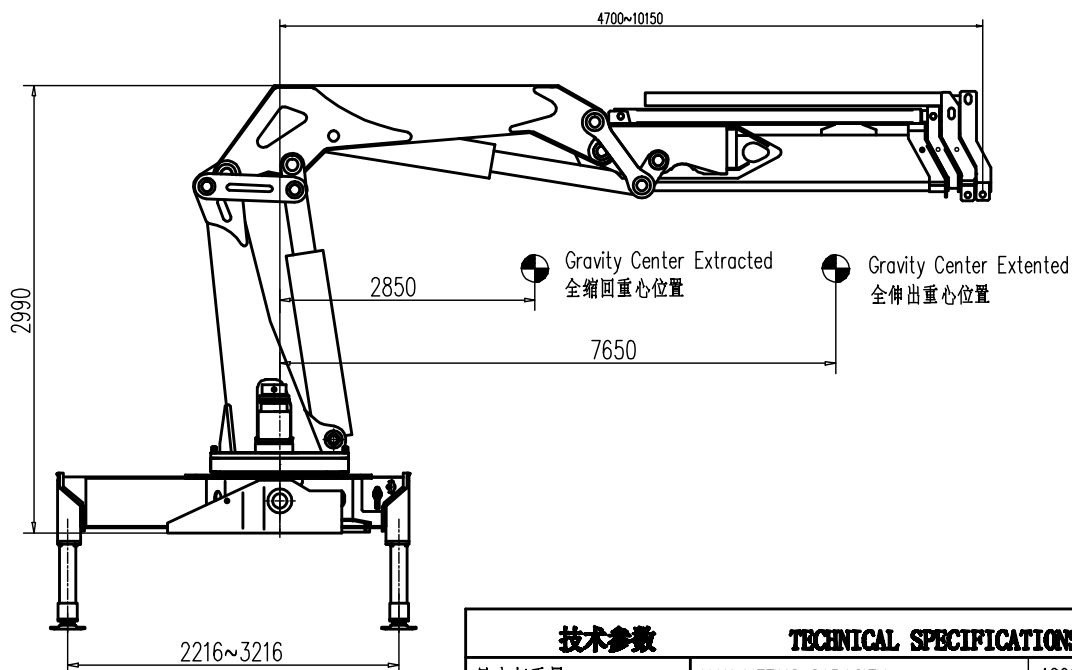
Fax: 86-516-83991888

Email: sales@boblift.com

# BOB-LIFT

徐州巴布工程机械有限公司  
XUZHOU BOB-LIFT CONSTRUCTION MACHINERY CO., LTD.

CRANE TYPE: SQ12ZA3

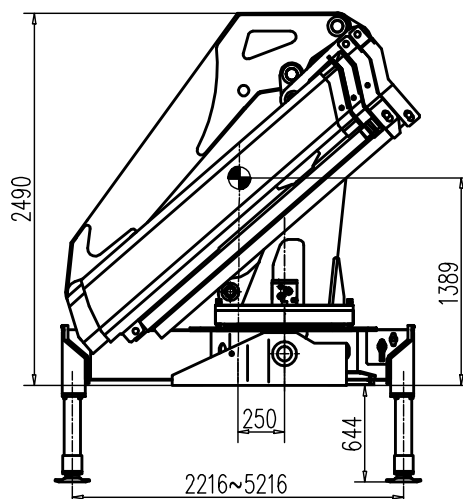


技术参数	TECHNICAL SPECIFICATIONS	
最大起重量	MAX LIFTING CAPACITY	12000 Kg
最大起重	MAX LIFTING MOMENT	27.0 Ton.m
推荐功率	RECOMMENDED POWER	30 KW
液压系统流量	HYDRAULIC SYSTEM FLOW	55 L/Min
液压系统压力	HYDRAULIC SYSTEM PRESSURE	28 MPa
油箱容积	OIL TANK CAPACITY	160 L
回转角度	SLEWING ANGLE	360° Continuous
起重机自重	SELF WEIGHT	3950 Kg
安装空间	INSTALLATION SPACE	1400 mm

起重机型号: SQ12ZA3

Overall Dimensions

外形尺寸



技术更改恕不另行通知

Specifications subject to change without notice

地址: 江苏省徐州市铜山经济开发区

Address: Tongshan Economic Development Zone, Xuzhou City, Jiangsu Province, China.

Tel: 86-516-83991888

Fax: 86-516-83991888

Email: sales@boblift.com