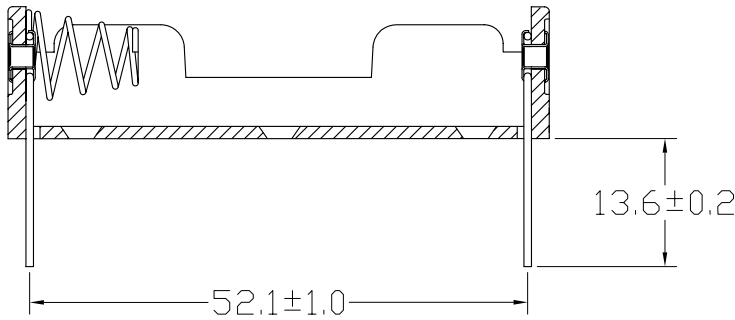
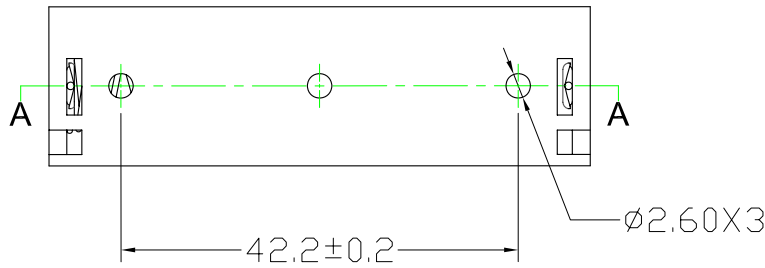
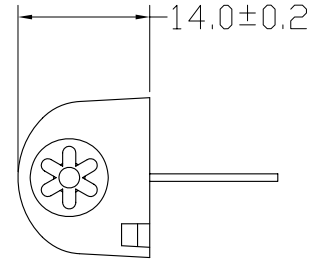
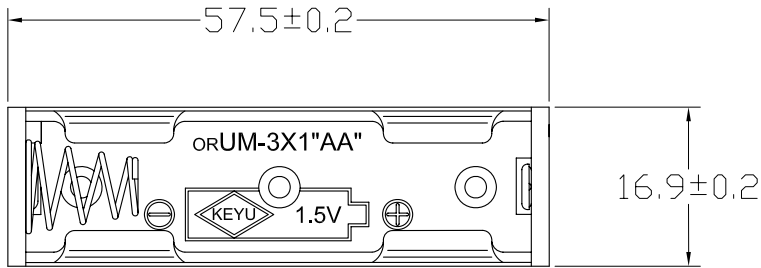
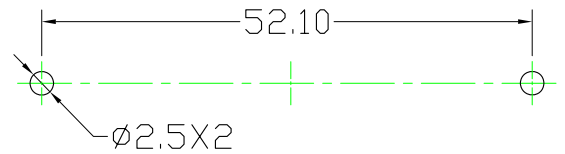


ROHS

MOUNTING DETAIL



SEC A-A

NOTES:

- 1、 MATERIAL:PP RESIN,  
BLACK COLOR 94HB
- 2、 SPRING:0.6MM 65C SPRING  
STEEL NICKEL PLATED
- 3、 RIVET: BRASS NICKEL PLATED
- 4、 SOLDDED LUG: 0.8MM 65C  
SPRING STEEL NICKEL PLATED



东莞市科宇塑胶五金有限公司

Dongguan Keyu Plastic Hardware Co.,LTD

www.keyu-elec.com 0769-8544 9901

△				一般公差(TOLERANCES)	品名	BATTERY HOLDER BC1'AA'	制图(DR)	Joson_he
				DECIMALS:X :±0.3	(TITLE)	五号一节 插针 H=13.6		2015.06.05
△				X.X :±0.2	料号	KY-32001-2-1	核准	
				X.XX :±0.1	(PART NO)	303C01003	(APPD)	
序号	变更内容	变更日期	变更人	X.XXX :±0.05	比例(SCALE)	1.25:1	张数(SHEET)	1 OF 1
				ANGLES: X :±1°	单位(UNITS)	mm	SIZE	A4
				X.X :±0.5°			REV	A