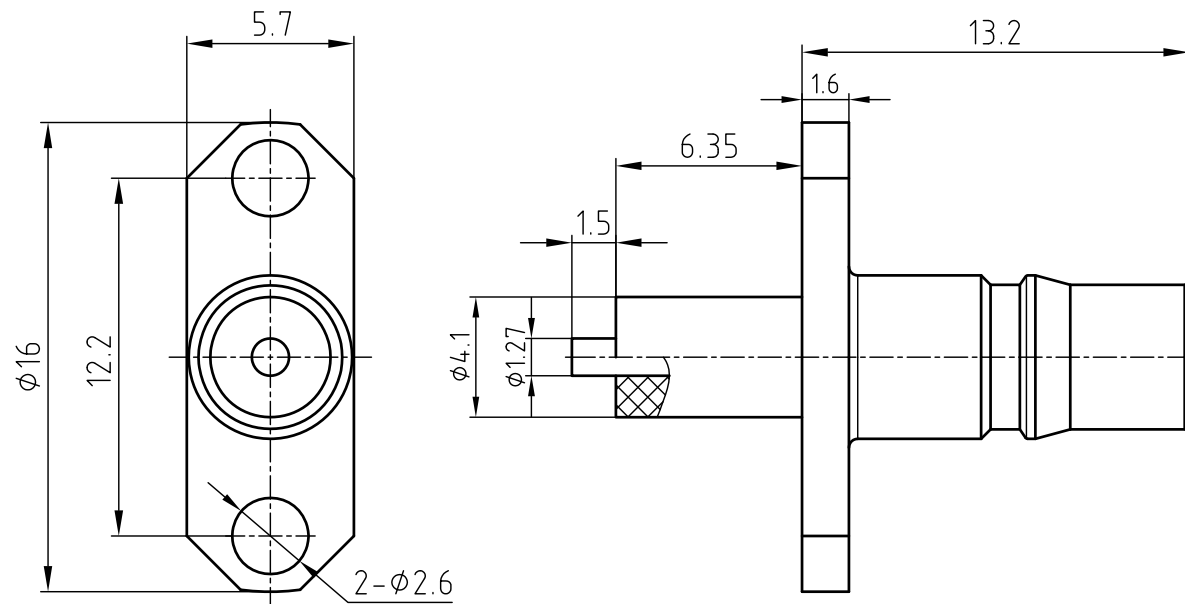


产
品
规
格
书
SPEC

1 2 3 4 5 6

版次	变更标记	核准	核准日期

全部Rz ∇ 6.3



技术要求:

- 界面符合(Interface): QMA
- 电气性能(Electrical Characteristics):
 - 阻抗(Impedance): 50Ω
 - 频率范围(Frequency Range): DC-6GHz
 - 驻波(Vswr): ≤ 1.2 (@3GHz)
 - 介质耐压(Dielectric Withsranding Voltange): 750V/AC
 - 绝缘电阻(Insulation Resistance): $> 5000M\Omega$
 - 接触电阻Conductor resistance
 - 外导体Outer conductor: $< 2.0m\Omega$
 - 内导体Inner conductor: $< 3.0m\Omega$
- 环境性能(Environmental Characteristics):
 - 工作温度(Operating Temperature): $-40^{\circ}C$ TO $+150^{\circ}C$
 - 满足RoHS要求(RoHS compliant)
- 机械性能(Mechanical Characteristics):
 - 机械寿命(Mechanical Durability): 500 cycles

SN	DESCRIPTION	MATERIAL	QTY	FINISH
3	Inner contact	Bronze	1	Au plated
2	Insulator	PTFE	1	NA
1	Body	Brass	1	Au plated

BOM

X. ±	X° ±	单位: 毫米 Units: MM	产品型号 (PRODUCT MODEL): QMA-KFD22	宁波新峰科技有限公司 Somefly technology Co.,Ltd	
.X ±	.X° ±	材料 (MAT'L):	产品料号 (PART NO.):	产品名称 (DES.): QMA FEMALE FOR FLANGE MOUNTED	
.XX ±	.XX° ±	/	022-Q3F01-1S	比例 (SCALE):	版次 (REV.):
.XXX ±	.XXX° ±	面积 (AREA): /mm ²	核准 (APPD): Stone Zhan/2017.8.9	5:1	A.0版
产权声明: 本图纸及相关资料为新峰科技所有。任何单位及个人未经新峰科技公司书面同意不得复印及泄露, 否则将追究法律责任。		重量 (WEIGHT): 8.6g	审核 (CHKD): Yin shi/2017.8.9	制图视角 (Drawing perspective):	
			制图 (DR): 006/2017.8.9		

1 2 3 4 5 6