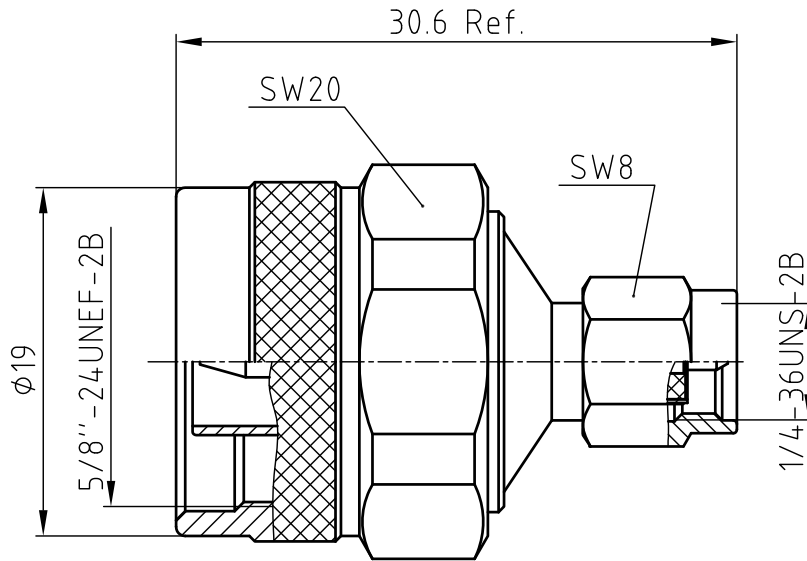


产
品
规
格
书
SPEC.

1 2 3 4 5 6

版次	变更标记	核准	核准日期

全部Rz ∇ 6.3



技术要求:

- 1.界面符合(Interface): IEC61169-15/16
- 2.电气性能(Electrical Characteristics):
 - 2.1.阻抗(Impedance): 50Ω
 - 2.2.频率范围(Frequency Range): DC-6GHz
 - 2.3.驻波(Vswr): < 1.15
 - 2.4.介质耐压(Dielectric Withsranding Voltange): 2000V/AC
 - 2.5.绝缘电阻(Insulation Resistance): 10000MΩ
- 3.环境性能(Environmental Characteristics):
 - 3.1.工作温度(Operating Temperature): -40℃ TO+155℃
 - 3.2.满足RoHS要求(RoHS compliant)
- 4.机械性能(Mechanical Characteristics):
 - 4.1.机械寿命(Mechanical Durability): 500 cycles

5	Sealing Gasket	Silica gel	2	Red
4	Coupling nut	Brass	2	CuSnZn plated
3	Inner contact	Brass	1	Au plated
2	Insulator	PTFE	1	NA
1	Body	Brass	1	CuSnZn plated
SN	DESCRIPTION	MATERIAL	QTY	FINISH

BOM

X ±	X° ±	单位: 毫米 Units: MM	产品型号 (PRODUCT MODEL): N/SMA-JJ		宁波新峰科技有限公司 Somefly technology Co.,Ltd
. X ±	. X° ±	材料 (MAT'L):	产品料号 (PART NO.): 065-A700P-BS		
. XX ±	. XX° ±	/	核准 (APPD): Stone Zhan/2017.11.28		产品名称 (DES.): N M TO SMA M ADAPTOR
. XXX ±	. XXX° ±	面积 (AREA): /mm ²	审核 (CHKD): Yin shi/2017.11.28		
产权声明: 本图纸及相关资料为新峰科技所有。任何单位及个人未经新峰科技公司书面同意不得复印及泄漏, 否则将追究法律责任。		重量 (WEIGHT): /g	比例 (SCALE): 5:1		版次 (REV.): A.0版
			制图 (DR): 006/2014.6.31		图纸视角 (Drawing perspective):

1 2 3 4 5 6

A
B
C
D