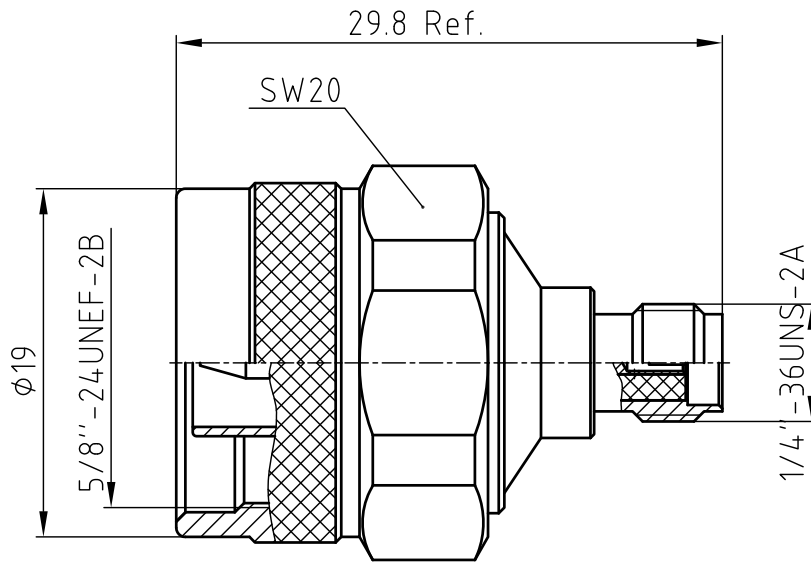


产 品 规 格 书 SPEC.

1 2 3 4 5 6

版次	变更标记	核准	核准日期

全部Rz ∇ 6.3



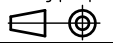
技术要求:

- 界面符合(Interface): IEC61169-15/16
- 电气性能(Electrical Characteristics):
 - 阻抗(Impedance): 50Ω
 - 频率范围(Frequency Range): DC-6GHz
 - 驻波(Vswr): < 1.15
 - 介质耐压(Dielectric Withsranding Voltange): 2000V/AC
 - 绝缘电阻(Insulation Resistance): 10000MΩ
- 环境性能(Environmental Characteristics):
 - 工作温度(Operating Temperature): -40℃ TO+155℃
 - 满足RoHS要求(RoHS compliant)
- 机械性能(Mechanical Characteristics):
 - 机械寿命(Mechanical Durability): 500 cycles

6	/	防护帽 (Protective cap)	1	白色PE (White PE)
5	/	密封胶 (Sealing Gasket)	1	红色硅胶 (Silica gel)
4	/	螺母 (Coupling nut)	1	黄铜镀三元合金 (Brass, CuSnZn)
3	/	内导体 (inner contact)	1	铍青铜镀金 (BeCu, Au)
2	/	绝缘子 (Insulator)	1	PTFE
1	/	外壳 (body)	1	黄铜镀三元合金 (Brass, CuSnZn)
序号	料号	名称	数量	备注

物料清单

X ±	X° ±	单位: 毫米 Units: MM	产品型号 (PRODUCT MODEL): N/SMA-JK	宁波新峰科技有限公司 Somefly technology Co.,Ltd
. X ±	. X° ±	材料 (MAT'L):	产品料号 (PART NO.): 063-A500P-BS	
. XX ±	. XX° ±	/	核准 (APPD): Stone Zhan/2015.12.18	产品名称 (DES.): N M TO SMA F ADAPTOR
. XXX ±	. XXX° ±	面积 (AREA): /mm ²	审核 (CHKD): Yin shi/2015.12.18	比例 (SCALE): 5:1
产权声明: 本图纸及相关资料为新峰科技所有。任何单位及个人未经新峰科技公司书面同意不得复印及泄漏, 否则将追究法律责任。		重量 (WEIGHT): /g	制图 (DR): 006/2014.6.31	版次 (REV.): A.0版



1 2 3 4 5 6