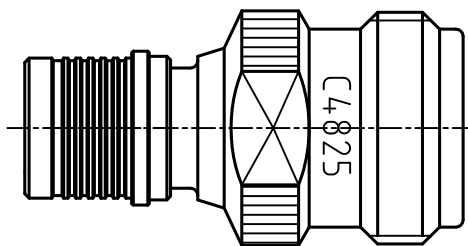
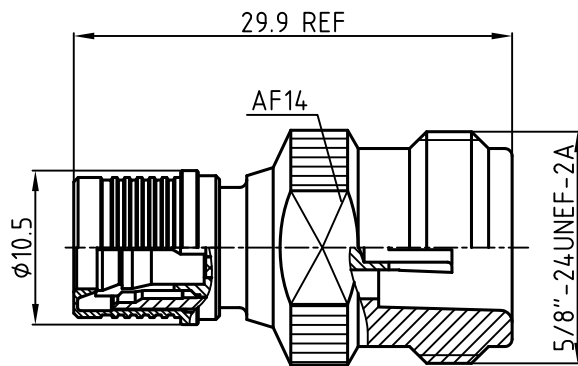


产
品
规
格
书
S
P
E
C
.

版次	变更标记	核准	核准日期

全部Rz ∇ 6.3



技术要求:

- 1.界面符合(Interface): IEC61169-16/QMA
- 2.电气性能(Electrical Characteristics):
 - 2.1.阻抗(Impedance): 50Ω
 - 2.2.频率范围(Frequency Range): DC-6GHz
 - 2.3.驻波(Vswr): ≤ 1.1(@3GHz), ≤ 1.15(@6GHz)
 - 2.4.三阶互调(PIM): < -155dBc
 - 2.5.介质耐压(Dielectric Withsranding Voltange): 1000V/AC
 - 2.6.绝缘电阻(Insulation Resistance): 5000MΩ
- 3.环境性能(Environmental Characteristics):
 - 3.1.工作温度(Operating Temperature): -40℃T0+155℃
 - 3.2.满足RoHS要求(RoHS compliant)
- 4.机械性能(Mechanical Characteristics):
 - 4.1.机械寿命(Mechanical Durability): 500 cycles
- 5.连接器壳体上打字"C4825",字高2mm,字体Arial

SN	DESCRIPTION	MATERIAL	QTY	FINISH
7	Protective cap	White PE	1	White
6	Sealing Gasket	Silicon rubber	1	Red
5	Coupling nut	Brass	1	CuSnZn100-200u"
4	Outer contact	Bronze	1	CuSnZn150-200u"
3	Inner contact	BeCu	1	Ag150-200u"
2	Insulator	PTFE	1	NA
1	Body	Brass	1	CuSnZn150-200u"

BOM				
X. ±	X° ±	单位: 毫米 Units: MM	产品型号 (PRODUCT MODEL): N/QMA-KJ	
.X ±	.X° ±	材料 (MAT'L):	产品料号 (PART NO.): 037-A500M-BS	
.XX ±	.XX° ±	/	产品名称 (DES.): N F TO QMA M ADAPTOR	
.XXX ±	.XXX° ±	面积 (AREA): /mm ²	核准 (APPD): Stone Zhan/2016.7.17	比例 (SCALE): 2:1
产权声明: 本图纸及相关资料为新峰科技所有。任何单位及个人未经新峰科技公司书面同意不得复印及泄漏, 否则将追究法律责任。		重量 (WEIGHT): 28.3g	审核 (CHKD): TongHe/2016.7.17	版次 (REV.): A.0版
		制图 (DR): 006/2016.7.17		图纸视角 (Drawing perspective):

