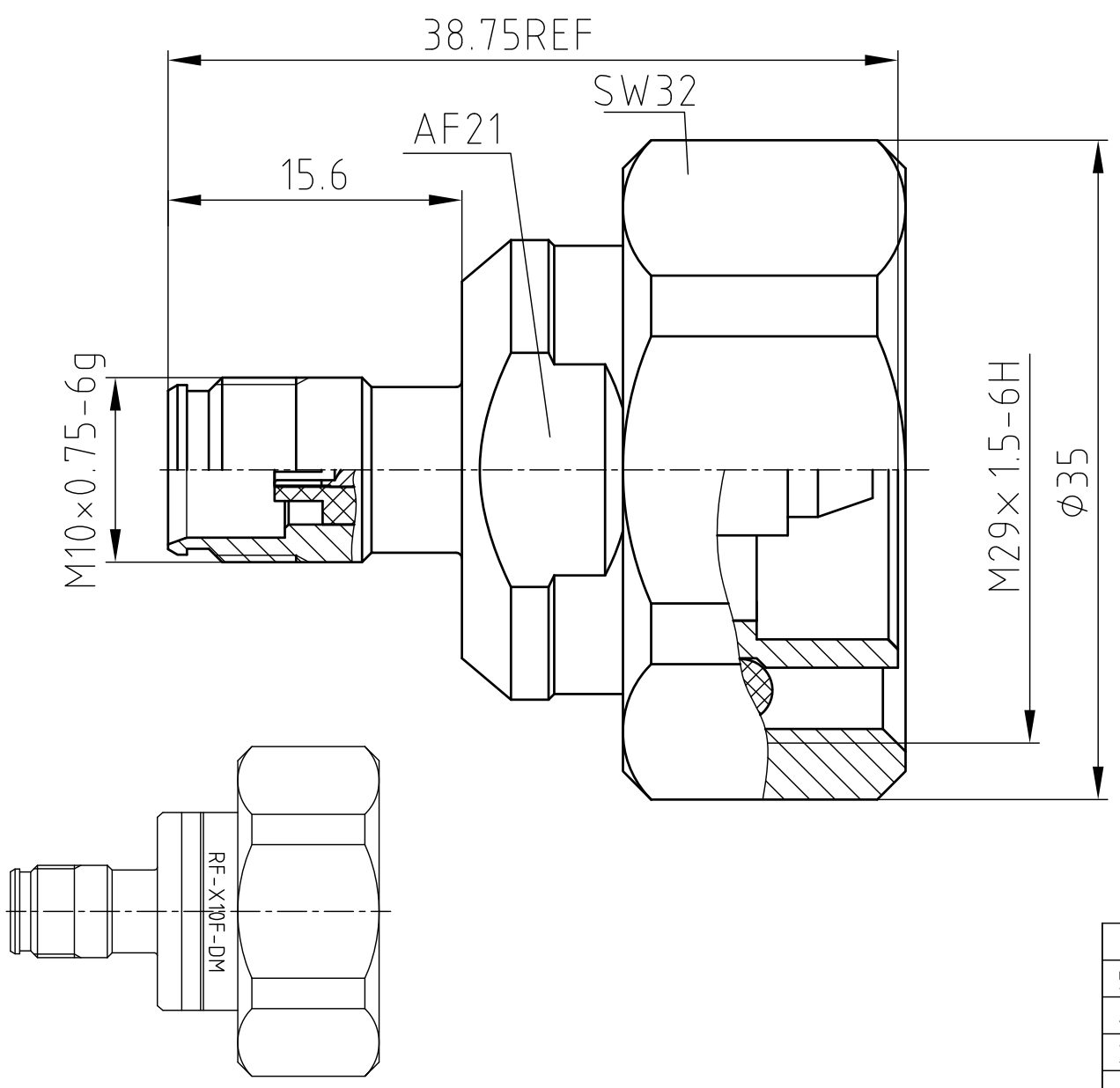


产  
品  
规  
格  
书  
S  
P  
E  
C  
-

1 2 3 4 5 6

版次	变更标记	核准	核准日期

全部Rz  $\sqrt{6.3}$



技术要求:

- 界面符合(Interface): IEC61169-4/NEX10
- 电气性能(Electrical Characteristics):
  - 阻抗(Impedance): 50Ω
  - 频率范围(Frequency Range): DC-6GHz
  - 驻波(Vswr): 1.15(@3GHz);
  - 三阶(PIM): -160dBc(2x43dBm)
- 介质耐压(Dielectric Withsranding Voltange): 1000V/AC
- 绝缘电阻(Insulation Resistance): 10000MΩ
- 环境性能(Environmental Characteristics):
  - 工作温度(Operating Temperature): -40℃ T0+85℃
  - 满足RoHS要求(RoHS compliant)
- 机械性能(Mechanical Characteristics):
  - 机械寿命(Mechanical Durability): 500 cycles
- 连接器外壳打字"RFN-X10F-DM",字高1.5mm

SN	DESCRIPTION	MATERIAL	QTY	FINISH
6	O-Ring gasket	Silicone rubber	1	RED
5	C-ring	Stainless steel	1	NA
4	Coupling nut	Brass	1	CuSnZn plated
3	Inner contact	BeCu	1	Ag plated
2	Insulator	PTFE	1	NA
1	Body	Brass	1	CuSnZn plated

BOM				
X ±	X° ±	单位: 毫米 Units: MM	产品型号 (PRODUCT MODEL): DIN/NEX10-JK	
. X ±	. X° ±	材料 (MAT'L):	产品料号 (PART NO.): 094-A500M-BSZ	
. XX ±	. XX° ±	/	核准 (APPD): Stone Zhan/2017.5.2	产品名称 (DES.): DIN M TO NEX10 F ADAPTOR
. XXX ±	. XXX° ±	面积 (AREA): /mm <sup>2</sup>	审核 (CHKD): Yin shi/2017.5.2	比例 (SCALE): 5:1
产权声明: 本图纸及相关资料为新峰科技所有。任何单位及个人未经新峰科技公司书面同意不得复印及泄漏, 否则将追究法律责任。		重量 (WEIGHT): 95.6g	制图 (DR): 006/2017.5.2	版次 (REV.): Z.0版
				图纸视角 (Drawing perspective): 

1 2 3 4 5 6