

产
品
规
格
书
SPEC

1 2 3 4 5 6

A

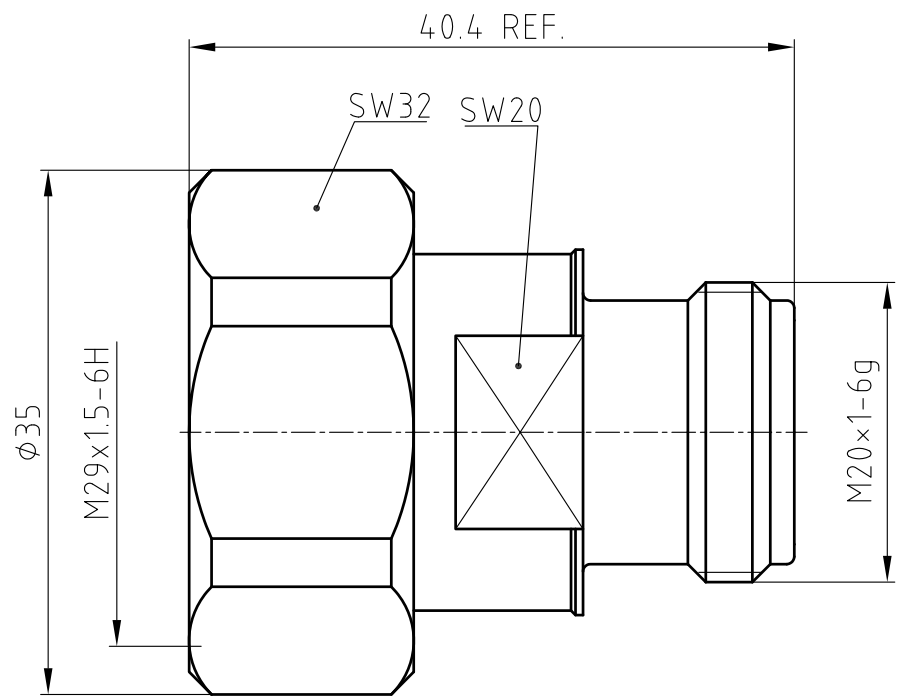
B

C

D

版次	变更标记	核准	核准日期

全部Rz ∇ 6.3



技术要求:

- 界面符合(Interface): IEC61169-15
- 电气性能(Electrical Characteristics):
 - 1.阻抗(Impedance): 50Ω
 - 2.频率范围(Frequency Range): DC-8GHz
 - 3.驻波(Vswr): < 1.25@6GHz
 - 4.介质耐压(Dielectric Withsranding Voltange): 1500V/AC
 - 6.绝缘电阻(Insulation Resistance): 1000MΩ
- 环境性能(Environmental Characteristics):
 - 3.1.工作温度(Operating Temperature): -40℃ TO+155℃
 - 3.2.满足RoHS要求(RoHS compliant)
- 机械性能(Mechanical Characteristics):
 - 4.1.机械寿命(Mechanical Durability): 500 cycles

6	O-Ring	Brass	1	Silicone rubber
5	C-Ring	Stainless Steel	1	Passivation
4	Coupling nut	Brass	1	CuSnZn plated
3	Inner contact	BeCu	1	Silver plated
2	Insulator	PTFE	1	NA
1	Body	Brass	1	CuSnZn plated
SN	DESCRIPTION	MATERIAL	QTY	FINISH

BOM

X. ±	X°. ±	单位: 毫米 Units: MM	产品型号 (PRODUCT MODEL): DIN/4.1-9.5- JK	宁波新峰科技有限公司 Somefly technology Co.,Ltd	
.X ±	.X° ±	材料 (MAT'L):	产品料号 (PART NO.): 004-A500M-BS	产品名称 (DES): DIN TO 9.1-9.5MINI DIN型直式 公转母转接器	
.XX ±	.XX° ±	/	批准 (APPD): Stone Zhan/2014.12.8	比例 (SCALE): 5:1	版次 (REV.): A.0版
.XXX ±	.XXX° ±	面积 (AREA): /mm ²	审核 (CHKD): Yin shi/2014.12.8	图纸视角 (Drawing perspective):	
产权声明: 本图纸及相关资料为新峰科技所有。任何单位及个人未经新峰科技公司书面同意不得复印及泄漏, 否则 将追究法律责任。		重量 (WEIGHT): 123.9g	制图 (DR): 006/2014.6.3		

1 2 3 4 5 6

A

B

C

D