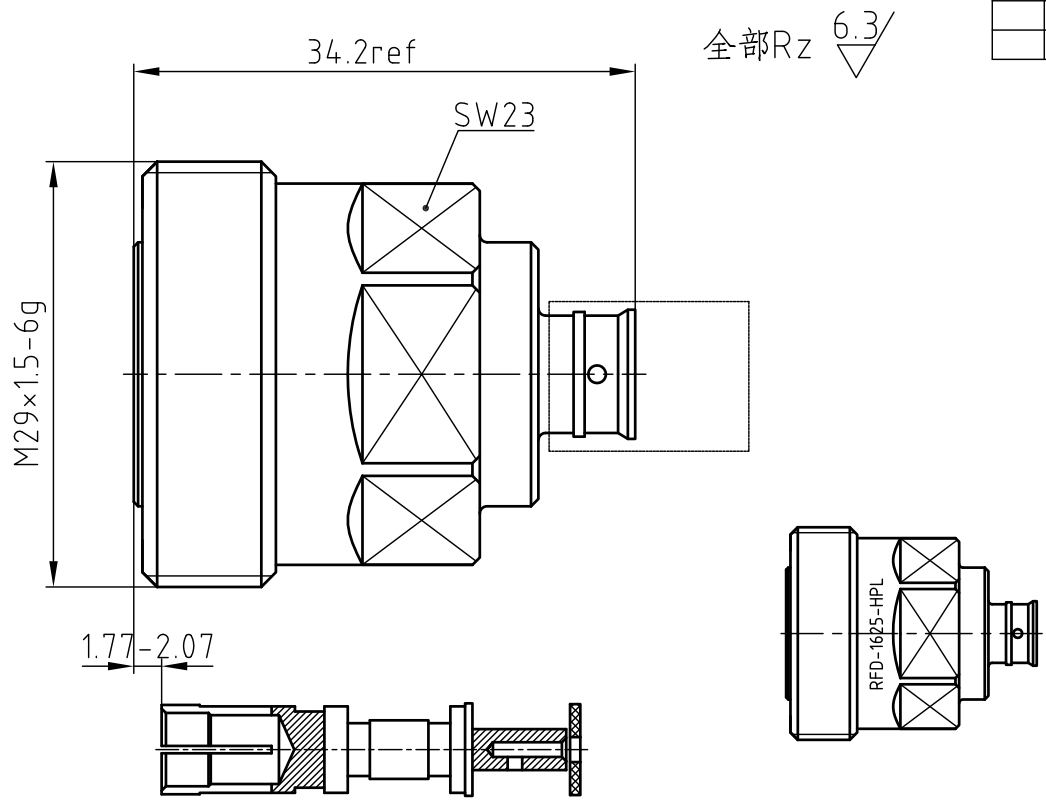


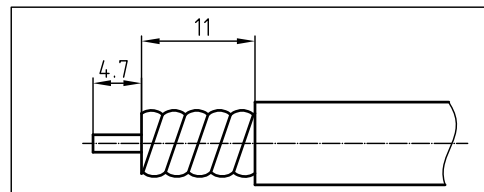
产
品
规
格
书
SPEC

版次	变更标记	核准	核准日期



技术要求:

- 1.界面符合(Interface): IEC61169-11
- 2.电气性能(Electrical Characteristics):
 - 2.1.阻抗(Impedance): 50Ω
 - 2.2.频率范围(Frequency Range): DC-3GHz
 - 2.3.驻波(Vswr): < 1.15
 - 2.4.PIM: < -160dBc
 - 2.5.介质耐压(Dielectric Withsranding Voltange): 2000V/AC
 - 2.6.绝缘电阻(Insulation Resistance): 10000MΩ
- 3.环境性能(Environmental Characteristics):
 - 3.1.工作温度(Operating Temperature): -40℃ TO+155℃
 - 3.2.满足RoHS要求(RoHS compliant)
- 4.机械性能(Mechanical Characteristics):
 - 4.1.机械寿命(Mechanical Durability): 500 cycles
 - 4.2.外壳上打字"RFD-1625-HPL", 字高1.5mm



序号	料号	名称	数量	备注
4	/	防护帽 (Protective cap)	1	白色PE (White PE)
3	/	内导体 (Inner contact)	1	铍青铜镀银 (BeCu, Ag)
2	/	绝缘子 (Insulator)	1	PTFE
1	/	外壳 (Body)	1	黄铜镍三元合金 (Brass, CuSnZn)

物料清单

X ±	X° ±	单位: 毫米 Units: MM	产品型号 (PRODUCT MODEL): DIN-K42H规格书	宁波新峰科技有限公司 Somefly technology Co.,Ltd	
. X ±	. X° ±	材料 (MAT'L): /	产品料号 (PART NO.): 039-D3H0M-BSZ	产品名称 (DES.): DIN F FOR SPP250	
. XX ±	. XX° ±	面积 (AREA): /mm²	核准 (APPD): Stone Zhan/2015.8.16	比例 (SCALE): 5:1	版次 (REV.): A.0
. XXX ±	. XXX° ±	重量 (WEIGHT): /g	审核 (CHKD): Yin shi/2015.8.16	制图视角 (Drawing perspective): 	
产权声明: 本图纸及相关资料为新峰科技所有。任何单位及个人未经新峰科技公司书面同意不得复印及泄露, 否则将追究法律责任。		制图 (DR): 006/2015.8.16			

新峰科技
18-07-20
受控文件