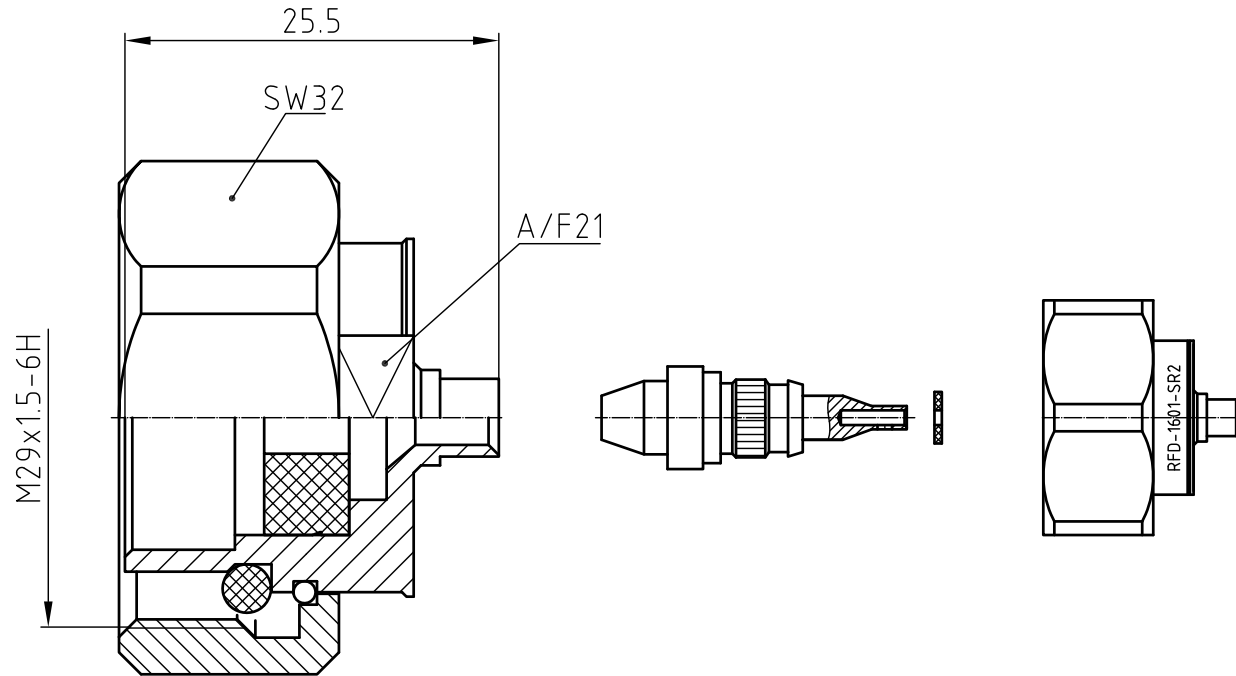


产
品
规
格
书
SPEC

1 2 3 4 5 6

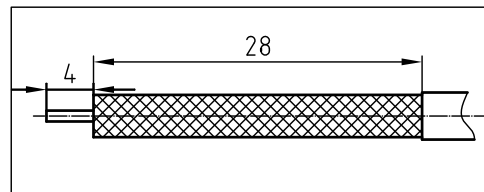
| 版次 | 变更标记 | 核准 | 核准日期 |
|----|------|----|------|
| | | | |

全部Rz ∇ 6.3



技术要求:

1. 界面符合(Interface): IEC61169-4
2. 电气性能(Electrical Characteristics):
 - 2.1. 阻抗(Impedance): 50Ω
 - 2.2. 频率范围(Frequency Range): DC-3GHz
 - 2.3. 驻波(Vswr): < 1.15
 - 2.4. PIM: < -160dBc
 - 2.5. 介质耐压(Dielectric Withsranding Voltange): 750V/AC
 - 2.6. 绝缘电阻(Insulation Resistance): 10000MΩ
3. 环境性能(Environmental Characteristics):
 - 3.1. 工作温度(Operating Temperature): -40°C TO +155°C
 - 3.2. 满足RoHS要求(RoHS compliant)
4. 机械性能(Mechanical Characteristics):
 - 4.1. 机械寿命(Mechanical Durability): 500 cycles
 - 4.2. 外壳上打字"RFD-1601-SR2", 字高1.5mm



| 序号 | 料号 | 名称 | 数量 | 备注 |
|----|----|-------------------------|----|----------------------------|
| 6 | / | 防护帽 (Protective cap) | 1 | 白色PE (White PE) |
| 5 | / | 密封胶 (Sealing Gasket) | 1 | 红色硅胶 (Silica gel) |
| 4 | / | 螺母 (Coupling nut) | 1 | 黄铜镀三元合金 (Brass, CuSnZn) |
| 3 | / | 内导体 (inner contact) | 1 | 黄铜镀银 (Brass, Ag) |
| 2 | / | 绝缘子 (insulator) | 1 | PTFE |
| 1 | / | 外壳 (body) | 1 | 黄铜镀三元合金 (Brass, CuSnZn) |

物料清单

| X ± | X° ± | 单位: 毫米 Units: MM | 图纸名称(用途): NAME (INTENDED USE): DIN-J33H总装图 | 宁波新峰科技有限公司 Somefly technology Co.,Ltd | | | | | | | | | |
|---|---------|---------------------|--|---|----|----|----|-------|-------|------|-----|-----|---|
| . X± | . X°± | 材料(MAT'L): / | 产品料号(用途): PART NO.(INTENDED USE): 006-D1H0M-BSBZ | | | | | | | | | | |
| . XX± | . XX°± | 面积(AREA): /mm² | 核准(APPD): Stone Zhan/2014.9.15 | 名称(TITLE): DIN M FOR TFT402 CABLE | | | | | | | | | |
| . XXX± | . XXX°± | 重量(WEIGHT): /g | 审核(CHKD): Yin shi/2014.9.15 | 图号(DWG NO.): 006-D1H0M-BSBZ | | | | | | | | | |
| 产权声明: 本图纸及相关资料为新峰科技所有。任何单位及个人未经新峰科技公司书面同意不得复印及泄露, 否则将追究法律责任。 | | | 制图(DR): 006/2014.9.26 | <table border="1"> <tr> <th>比例</th> <th>页次</th> <th>版次</th> </tr> <tr> <td>SCALE</td> <td>SHEET</td> <td>REV.</td> </tr> <tr> <td>5:1</td> <td>1/1</td> <td>B</td> </tr> </table> | 比例 | 页次 | 版次 | SCALE | SHEET | REV. | 5:1 | 1/1 | B |
| 比例 | 页次 | 版次 | | | | | | | | | | | |
| SCALE | SHEET | REV. | | | | | | | | | | | |
| 5:1 | 1/1 | B | | | | | | | | | | | |

1 2 3 4 5 6