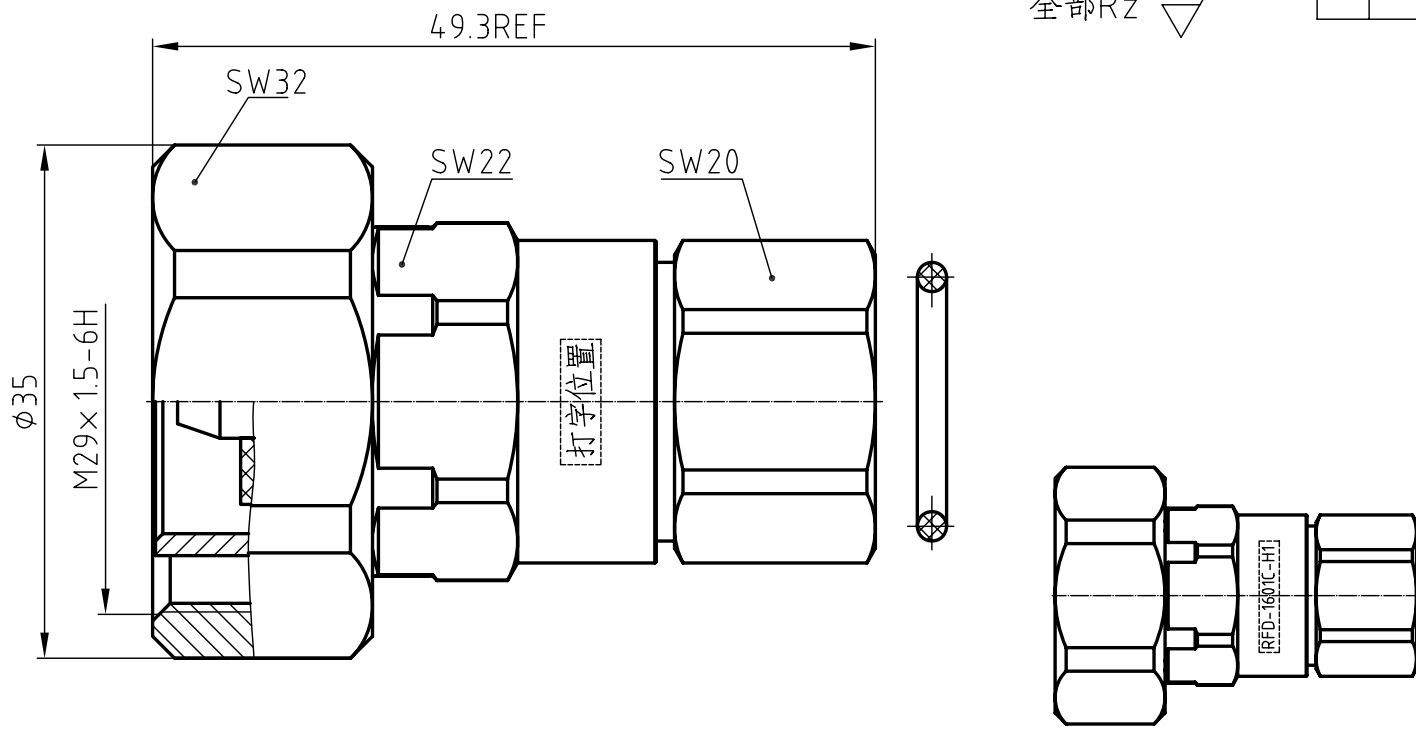


产
品
规
格
书
SPEC.

版次	变更标记	核准	核准日期

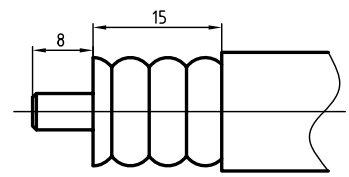
全部Rz ∇ 6.3



技术要求:

- 1.界面符合(Interface): IEC61169-4
- 2.电气性能(Electrical Characteristics):
 - 2.1.阻抗(Impedance): 50Ω
 - 2.2.频率范围(Frequency Range): DC-3GHz
 - 2.3.驻波(Vswr): < 1.15
 - 2.4.PIM: $< -160dBc$
 - 2.5.介质耐压(Dielectric Withstanding Voltage): 1500V/AC
 - 2.6.绝缘电阻(Insulation Resistance): 10000M Ω
- 3.环境性能(Environmental Characteristics):
 - 3.1.工作温度(Operating Temperature): $-40^{\circ}C \sim +155^{\circ}C$
 - 3.2.满足RoHS要求(RoHS compliant)
- 4.机械性能(Mechanical Characteristics):
 - 4.1.机械寿命(Mechanical Durability): 500 cycles
 - 4.2.连接器打字"RFD-1601C-H1",字高1.8mm

受控
2015.08.26



序号	料号	名称	数量	备注
6	/	防护帽 (Protective cap)	1	白色PE (White PE)
5	/	密封胶 (Sealing Gasket)	1	红色硅胶 (Silica gel)
4	/	螺母 (Coupling nut)	1	黄铜镍三元合金 (Brass, CuSnZn)
3	/	内导体 (inner contact)	1	黄铜镍板 (Brass, Ag)
2	/	绝缘子 (Insulator)	1	PTFE
1	/	外壳 (Body)	1	黄铜镍三元合金 (Brass, CuSnZn)

物料清单

X ±	X° ±	单位: 毫米 Units: MM	图纸名称(用途): NAME (INTENDED USE): DIN-J37Z总装图	宁波新峰科技有限公司 Somefly technology Co.,Ltd									
. X ±	. X° ±	材料(MAT'L): /	产品料号(用途): PART NO.(INTENDED USE): 037-D1Z0E-SS										
. XX ±	. XX° ±	面积(AREA): /mm ²	核准(APPD): Stone Zhan/2015.7.25	名称(TITLE): DIN M FOR 1/2" CABLE, CRAMP									
. XXX ±	. XXX° ±	重量(WEIGHT): /g	审核(CHKD): Yin shi/2015.7.25	图号(DWG NO.): 037-D1Z0E-SS									
产权声明: 本图纸及相关资料为新峰科技所有。任何单位及个人未经新峰科技公司书面同意不得复印及泄漏, 否则将追究法律责任。		制图(DR): 006/2015.7.25	<table border="1"> <tr> <th>比例</th> <th>页次</th> <th>版次</th> </tr> <tr> <td>SCALE</td> <td>SHEET</td> <td>REV.</td> </tr> <tr> <td>5:1</td> <td>1/1</td> <td>A</td> </tr> </table>		比例	页次	版次	SCALE	SHEET	REV.	5:1	1/1	A
比例	页次	版次											
SCALE	SHEET	REV.											
5:1	1/1	A											