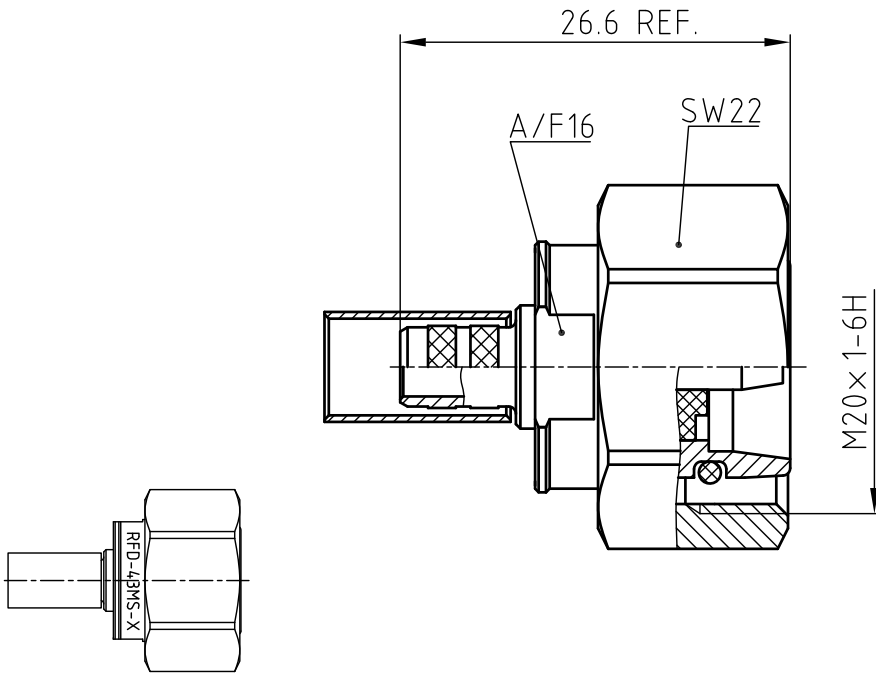


产
品
规
格
书
SPEC.

1 2 3 4 5 6

版次	变更标记	核准	核准日期

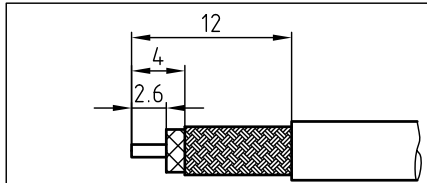
全部Rz ∇ 6.3



技术要求:

1. 界面符合(Interface): IEC61169-54
2. 电气性能(Electrical Characteristics):
 - 2.1. 阻抗(Impedance): 50Ω
 - 2.2. 频率范围(Frequency Range): DC-3GHz
 - 2.3. 驻波(Vswr): < 1.2
 - 2.5. 介质耐压(Dielectric Withsranding Voltange): 750V/AC
 - 2.6. 绝缘电阻(Insulation Resistance): 5000MΩ
3. 环境性能(Environmental Characteristics):
 - 3.1. 工作温度(Operating Temperature): -40℃ T0+85℃
 - 3.2. 满足RoHS要求(RoHS compliant)
4. 机械性能(Mechanical Characteristics):
 - 4.1. 机械寿命(Mechanical Durability): 500 cycles
5. 连接器打字, 打印内容“RFD-43MS-X”, 字高1.5mm, 居中

新峰科技
16-09-09
受控文件



6	/	防护帽 (Protective cap)	1	白色PE (White PE)
5	/	密封胶 (Sealing Gasket)	1	红色硅胶 (Silica gel)
4	/	螺母 (Coupling nut)	1	黄铜镀三元合金 (Brass, CuSnZn)
3	/	插针 (inner contact)	1	黄铜镀银 (Brass, Ag)
2	/	绝缘子 (Insulator)	1	PTFE
1	/	外壳 (body)	1	黄铜镀三元合金 (Brass, CuSnZn)
序号	料号	名称	数量	备注

物料清单

X ±	X° ±	单位: 毫米 Units: MM	图纸名称(用途): NAME (INTENDED USE): 4.3/10-J67Y	宁波新峰科技有限公司 Somefly technology Co.,Ltd
. X ±	. X° ±	材料(MAT'L): /	产品料号(用途): PART NO.(INTENDED USE): 069-M1Y0M-BSZ	
. XX ±	. XX° ±	面积(AREA): /mm²	核准(APPD): Stone Zhan/2016.7.16	名称(TITLE): 4.3-10 M FOR LMR240 CABLE
. XXX ±	. XXX° ±	重量(WEIGHT): /g	审核(CHKD): Yin shi/2016.7.16	图号(DWG NO.): 069-M1Y0M-BSZ
产权声明: 本图纸及相关资料为新峰科技所有。任何单位及个人未经新峰科技公司书面同意不得复印及泄露, 否则将追究法律责任。		制图(DR): 006/2016.7.16	比例 SCALE 5:1	页次 SHEET 1/1 版次 REV. A

1 2 3 4 5 6