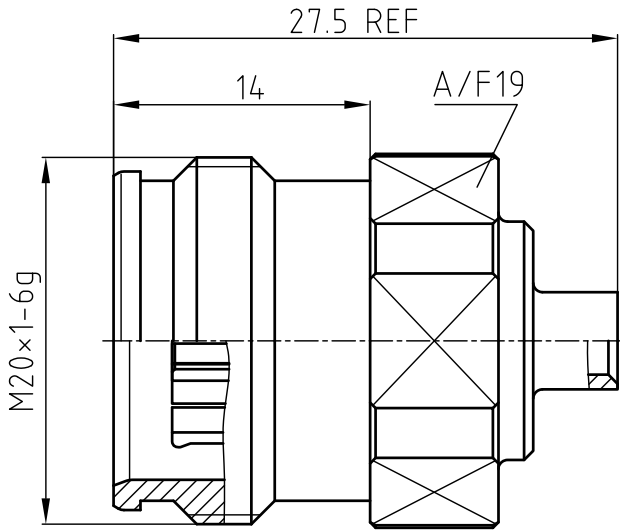


产
品
规
格
书
SPEC

1 | 2 | 3 | 4 | 5 | 6

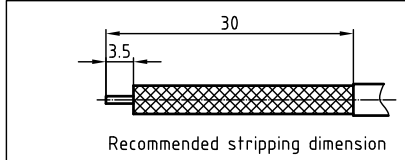
版次	变更标记	核准	核准日期

全部Rz ∇ 6.3



技术要求:

- 界面符合(Interface): IEC61169-54
- 电气性能(Electrical Characteristics):
 - 阻抗(Impedance): 50Ω
 - 频率范围(Frequency Range): DC-3GHz
 - 驻波(Vswr): < 1.15
 - PIM: < -160dBc
 - 介质耐压(Dielectric Withstanding Voltage): 750V/AC
 - 绝缘电阻(Insulation Resistance): 10000MΩ
- 环境性能(Environmental Characteristics):
 - 工作温度(Operating Temperature): -40°C TO +155°C
 - 满足RoHS要求(RoHS compliant)
- 机械性能(Mechanical Characteristics):
 - 机械寿命(Mechanical Durability): 500 cycles



5	/	防护帽 (Protective cap)	1	白色PE (White PE)
4	/	外接触件 (outer contact)	1	锡镍三元合金 (Bronze-CuSnZn)
3	/	内导体 (inner contact)	1	铍青铜镀银 (BeCu-Ag)
2	/	绝缘子 (insulator)	1	PTFE
1	/	外壳 (body)	1	黄铜镀银 (Brass-Ag)

序号	料号	名称	数量	备注
物料清单				
X. ±		X. ° ±		单位: 毫米 Units: MM
.X ±		.X ° ±		材料 (MAT'L):
.XX ±		.XX ° ±		/
.XXX ±		.XXX ° ±		面积 (AREA): /mm ²
产权声明: 本图纸及相关资料为新峰科技所有。任何单位及个人未经新峰科技公司书面同意不得复印及泄露, 否则将追究法律责任。		重量 (WEIGHT): 32.2g		产品型号 (PRODUCT MODEL): 4.3/10-K33H
		核准 (APPD): Stone Zhan/2015.6.24		宁波新峰科技有限公司 Somefly technology Co.,Ltd
		审核 (CHKD): Yin shi/2015.6.24		
		制图 (DR): 006/2015.6.24		产品名称 (DES.): 4.3-10 F For .141" Cable
				比例 (SCALE): 5:1
				版次 (REV.): A版
				图纸视角 (Drawing perspective):

1 | 2 | 3 | 4 | 5 | 6