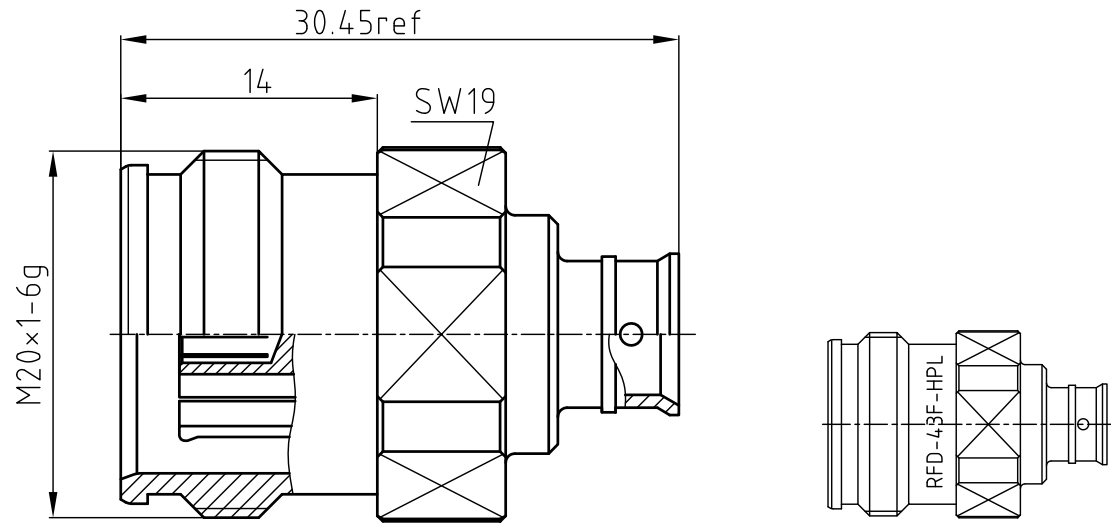


产  
品  
规  
格  
书  
SPEC

1                      2                      3                      4                      5                      6

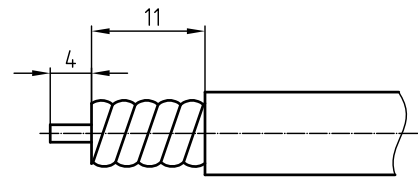
版次	变更标记	核准	核准日期

全部Rz  $\nabla$  6.3



技术要求:

- 1.界面符合(Interface): IEC61169-54
- 2.电气性能(Electrical Characteristics):
  - 2.1.阻抗(Impedance): 50Ω
  - 2.2.频率范围(Frequency Range): DC-3GHz
  - 2.3.驻波(Vswr): < 1.15
  - 2.4.PIM: < -160dBc
- 2.5.介质耐压(Dielectric Withsranding Voltange): 750V/AC
- 2.6.绝缘电阻(Insulation Resistance): 10000MΩ
- 3.环境性能(Environmental Characteristics):
  - 3.1.工作温度(Operating Temperature): -40℃ TO+155℃
  - 3.2.满足RoHS要求(RoHS compliant)
- 4.机械性能(Mechanical Characteristics):
  - 4.1.机械寿命(Mechanical Durability): 500 cycles
  - 4.2.连接器打字"RFD-43F-HPL",字高1.8mm



序号	料号	名称	数量	备注
4	/	防护帽 (Protective cap)	1	白色PE (White PE)
3	/	内导体 (Inner contact)	1	锡青铜镀银 (Bronze, Ag)
2	/	绝缘子 (Insulator)	1	PTFE
1	/	外壳 (Body)	1	黄铜镀三元合金 (Brass, CuSnZn)

物料清单

X ±	X° ±	单位: 毫米 Units: MM	图纸名称(用途): NAME (INTENDED USE): 4.3/10-K42H	宁波新峰科技有限公司 Somefly technology Co.,Ltd
. X ±	. X° ±	材料( MAT'L ): /	产品料号(用途): PART NO.(INTENDED USE): 038-M3H0M-BSZ	
. XX ±	. XX° ±	面积( AREA ): /mm <sup>2</sup>	核准( APPD ): Stone Zhan/2015.12.14	名称( TITLE ): 4.3-10 F FOR SPP250
. XXX ±	. XXX° ±	重量( WEIGHT ): /g	审核( CHKD ): Yin shi/2015.12.14	图号( DWG NO. ): 038-M3H0M-BSZ
产权声明: 本图纸及相关资料为新峰科技所有。任何单位及个人未经新峰科技公司书面同意不得复印及泄漏, 否则将追究法律责任。			制图( DR ): 006/2015.12.14	比例 页次 版次 SCALE SHEET REV. 5:1 1/1 A

**新峰科技**  
**16-09-09**  
**受控文件**

1                      2                      3                      4                      5                      6