

1 2 3 4 5 6

A

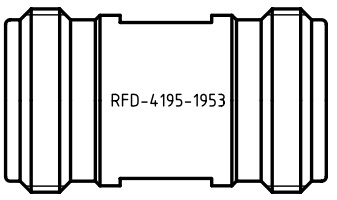
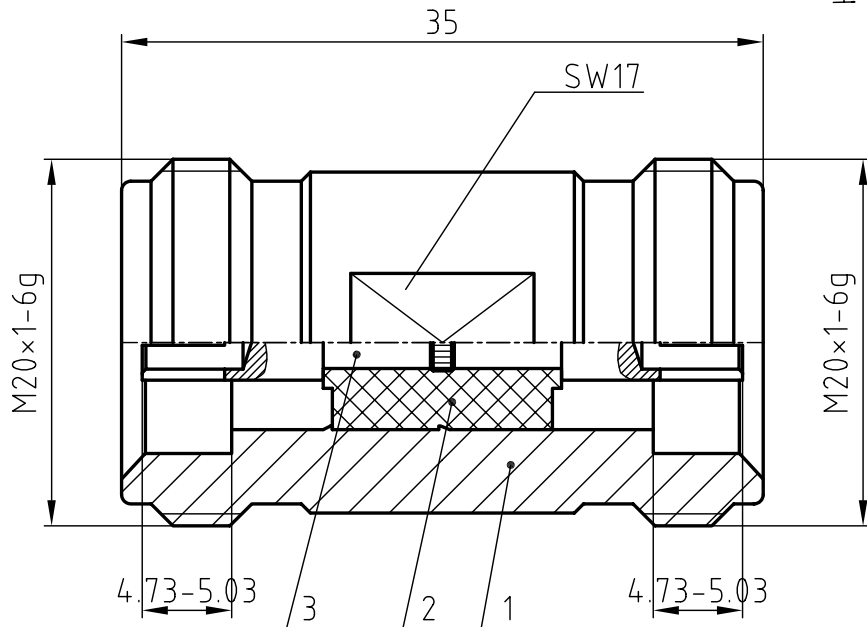
B

C

D

版次	变更标记	核准	核准日期

全部Rz $\sqrt{6.3}$



- 技术要求:
- 1.界面符合IEC61169-11
 - 2.电气性能:
 - 2.1.阻抗: 50Ω
 - 2.2.频率范围: DC-3GHz
 - 2.3.三阶互调: $< -155\text{dBc}$
 - 3.环境性能:
 - 3.1. $-55^\circ\text{C TO} +150^\circ\text{C}$
 - 4.未注尺寸公差按照GB/T1804-m
 - 5.不得有损伤和变形, 表面无毛刺和划伤
 - 7.满足RoHS要求
 - 8.连接器2头戴防护帽
 - 9.按订单要求打字

受控
 2014.08.10

序号	料号	名称	数量	备注
4	22-A100-004	防护帽	1	白色PE
3	03-A1M6-029	插孔	1	镀青铜镀银
2	02-A100-061	绝缘子	1	PTFE
1	01-A1B6-071	外壳	1	黄铜镀三元合金

物料清单

X. ±	X° ±	单位: 毫米 Units: MM	图纸名称 (用途): NAME (INTENDED USE): 4.1/9.5-KK总装图	宁波新峰科技有限公司 Somefly technology Co.,Ltd
		材料 (MAT'L): /	产品料号 (用途): PART NO. (INTENDED USE): 010-M600E-SS	
.XX ±	.XX° ±	面积 (AREA): /mm ²	核准 (APPD): Stone Zhan/2014.8.10	名称 (TITLE): MINI DIN型直式母转母转接器
.XXX ±	.XXX° ±		审核 (CHKD): Yin shi/2014.8.10	
产权声明: 本图纸及相关资料为新峰科技所有。任何单位及个人未经新峰科技公司书面同意不得复印及泄露, 否则将追究法律责任。		重量 (WEIGHT): 68.1g	制图 (DR): 006/2014.7.25	图号 (DWG NO.): 010-M600E-SS
			比例 SCALE: 5:1 页次 SHEET: 1/1 版次 REV.: A	

1 2 3 4 5 6