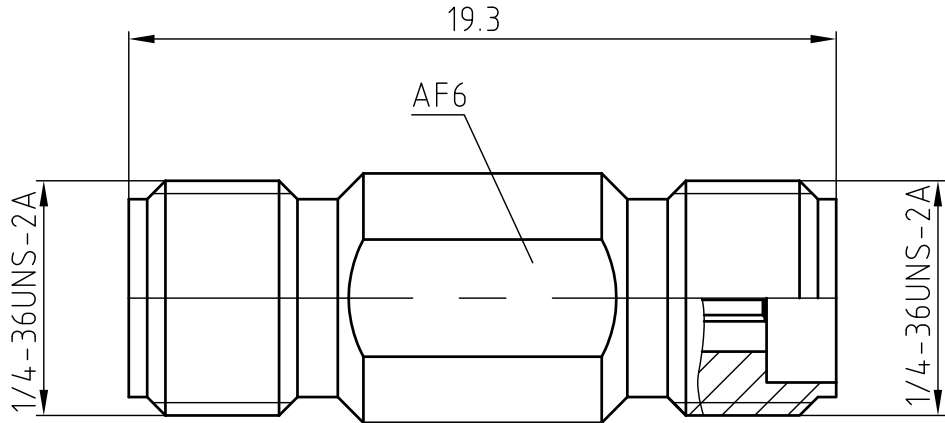


产 品 规 格 书 SPEC

1 2 3 4 5 6

版次	变更标记	核准	核准日期

全部Rz ∇ 6.3



技术要求:

- 1.界面符合(Interface): IEC61169-35
- 2.电气性能(Electrical Characteristics):
 - 2.1.阻抗(Impedance): 50Ω
 - 2.2.频率范围(Frequency Range): DC-18GHz
 - 2.3.驻波(Vswr): ≤ 1.2(@40GHz);
 - 2.5.介质耐压(Dielectric Withsranding Voltange): 750V/AC
 - 2.6.绝缘电阻(Insulation Resistance): 5000MΩ
- 3.环境性能(Environmental Characteristics):
 - 3.1.工作温度(Operating Temperature): -40℃ TO +85℃
 - 3.2.满足RoHS要求(RoHS compliant)
- 4.机械性能(Mechanical Characteristics):
 - 4.1.机械寿命(Mechanical Durability): 500 cycles

4	/	防护帽 (Protective cap)	2	黑色PVC (Black PVC)
3	/	插孔 (Inner contact)	1	铍青铜镀金 (BeCu, Au)
2	/	绝缘子 (Insulator)	1	PEI
1	/	外表 (Body)	1	不锈钢钝化 (Stainless Steel, Passivation)
序号	料号	名称	数量	备注

物料清单

X ±	X° ±	单位: 毫米 Units: MM	图纸名称(用途): NAME (INTENDED USE): 2.92-KK	宁波新峰科技有限公司 Somefly technology Co.,Ltd									
. X ±	. X° ±	材料(MAT'L): /	产品料号(用途): PART NO.(INTENDED USE): 003-K6006-CS										
. XX ±	. XX° ±	面积(AREA): /mm ²	核准(APPD): Stone Zhan/2016.11.24	名称(TITLE): 2.92 F TO F ADAPTOR									
. XXX ±	. XXX° ±	重量(WEIGHT): 4.8g	审核(CHKD): Yin shi/2016.11.24	图号(DWG NO.): 003-K6006-CS									
产权声明: 本图纸及相关资料为新峰科技所有。任何单位及个人未经新峰科技公司书面同意不得复印及泄漏, 否则将追究法律责任。			制图(DR): 006/2016.11.24	<table border="1"> <tr> <th>比例</th> <th>页次</th> <th>版次</th> </tr> <tr> <td>SCALE</td> <td>SHEET</td> <td>REV.</td> </tr> <tr> <td>5:1</td> <td>1/1</td> <td>A</td> </tr> </table>	比例	页次	版次	SCALE	SHEET	REV.	5:1	1/1	A
比例	页次	版次											
SCALE	SHEET	REV.											
5:1	1/1	A											

1 2 3 4 5 6