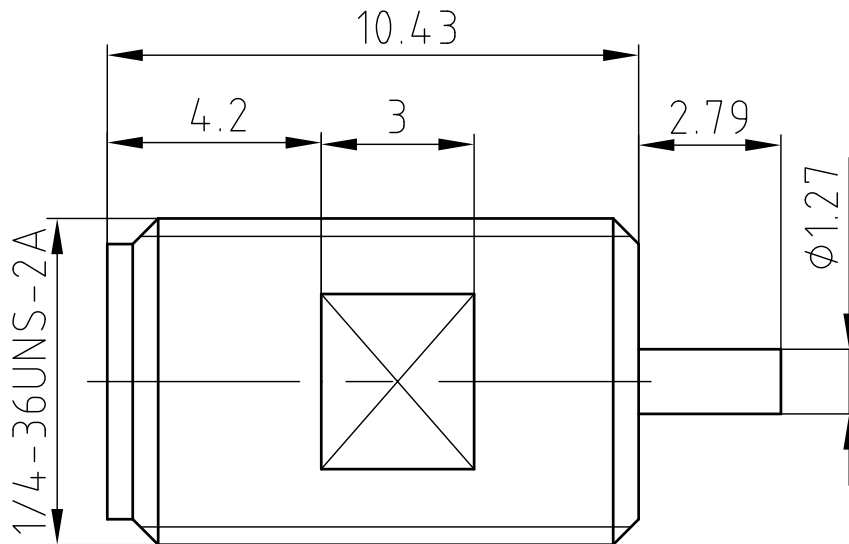


4	修订号	修订说明	日期	签名	校对



技术要求:

1. 界面符合(Interface): IEC61169-35
2. 电气性能(Electrical Characteristics):
 - 2.1. 阻抗(Impedance): 50Ω
 - 2.2. 频率范围(Frequency Range): DC-40GHz
 - 2.3. 驻波(Vswr): 1.2
 - 2.4. 绝缘电阻(Insulation Resistance): 5000M Ω
3. 环境性能(Environmental Characteristics):
 - 3.1. 工作温度(Operating Temperature): -40°C TO $+85^{\circ}\text{C}$
 - 3.2. 满足RoHS要求(RoHS compliant)
4. 机械性能(Mechanical Characteristics):
 - 4.1. 机械寿命(Mechanical Durability): 500 cycles

4	Protective cap	PVC	Black
3	Inner contact	Beryllium Copper	Au plated
2	Insulator	PEI	NA
1	Body	Stainless Steel	Passivation
SN	DESCRIPTION	MATERIAL	FINISH

BOM

X ± 0.25	.XX ± 0.05	单位: 毫米 Units: mm	图纸用途 DRAWING USE: 规格书	宁波新峰科技有限公司 Somefly technology Co.,Ltd
.X ± 0.1	ANG $\pm 0.5^{\circ}$	材料 Material:	产品型号 PRODUCT MODEL: 2.92-KLD013	
本图纸包含宁波高新区新峰科技有限公司专有信息。除非经本公司书面授权,否则不得复制、向他人披露或以任何其他方式全部或部分使用本图纸。 THIS DRAWING CONTAINS CONFIDENTIAL INFORMATION PROPRIETARY TO Somefly technology Co.,Ltd. IT MUST NOT BE REPRODUCED OR DISCLOSED TO OTHERS OR USED IN ANY OTHER WAY, IN WHOLE OR PART EXCEPT AS AUTHORIZED IN WRITING BY Somefly technology Co.,Ltd.		面积 SURFACE (mm ²):	批准 APPR: Stone/2019.8.29	名称 TITLE: 2.92射频同轴连接器插座(尾针2.79)
		重量 WEIGHT (g):	审核 CHKD: TongHe/2019.8.29	料号 PART NO.: 013-K3L06-CS
		表面粗糙度: $\sqrt{3}/\text{MAX}$ MACHINED SURFACES	设计 DWN: 006/2019.8.29	比例 SCALE: /
				版次 REV.: A.0